

Электромагнитный клапан, металлический

Конструкция

GEMÜ 8303 представляет собой 3/2-ходовый электромагнитный клапан с разностью давления. Корпус изготовлен из латуни или нержавеющей стали.

Магнит с пластмассовым напылением съёмный. Электрическое подключение осуществляется через приборную розетку в соответствии с DIN EN 175301-803, форма А.

Характеристики

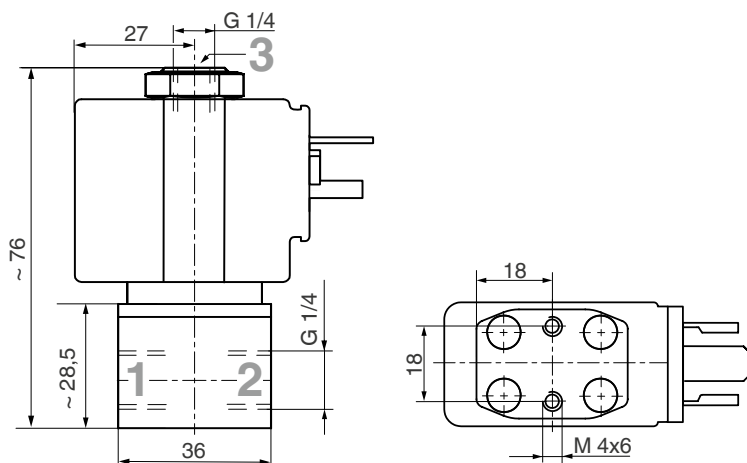
- Подходящей рабочей средой является отфильтрованный, содержащий или не содержащий масло сжатый воздух

Преимущества

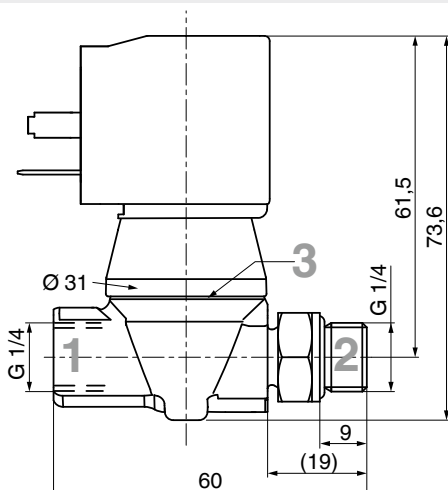
- Клапан может устанавливаться в любом положении
- Простая замена клапана без инструмента (**Click-on®**)
- Магнит можно заменять без демонтажа корпуса клапана из трубопровода
- Серийно предусмотрено удаление воздуха с подавлением шума
- Серийно резьбовой ниппель G 1/4

Размеры [мм]

GEMÜ 8303 2 M ...



GEMÜ 8303 002 M ...



GEMÜ 8303 2 M



GEMÜ 8303 002 M

GEMÜ 8303 2 M ...

Технические характеристики

Рабочая среда

Отфильтрованный, содержащий или не содержащий масла сжатый воздух, не оказывающий отрицательного воздействия на физические и химические свойства материалов соответствующих корпусов и уплотнений.

Доп. темпер. рабочей среды -10... +60 °C

Допустимое отклонение напряжения

±10 % согласно VDE 0580

Технические характеристики

Продолжительность включения 100 % ПВ

Степень защиты IP 65

Потребляемая мощность

Время переключения Вкл./ выкл. 9,2 ВА

Эксплуатация при питании постоянным током 8 Вт

Номинальный размер	Рабочее давление	Расход	Масса
DN	[бар]	[л/мин]	[кг]
2	1 - 10	120	0,4

Данные для заказа

Форма корпуса	Код	Функция управления	Код
Многоходовый	M	Нормально закрытый	1
Соединение	Код	Напряжение	Код
Резьбовая муфта DIN ISO 228	1	24 В =	24
		24 В Гц ~	24
		110 В Гц ~	110
		230 В Гц ~	230
		Другие варианты напряжений, а также магниты в исполнении Ex по запросу.	
Материал корпуса клапана	Код	Частота	Код
CW617N, латунь	12	Гц ~	50/60
1.4581, нержавеющая сталь	38	=	DC
Материал уплотнения	Код		
NBR, пербунан N	2		

Пример заказа	8303	002	M	1	12	2	1	230	50/60
Тип	8303								
Номинальный размер		002							
Форма корпуса (Код)			M						
Соединение (код)				1					
Материал корпуса клапана (Код)					12				
Материал уплотнения (Код)						2			
Функция управления (Код)							1		
Напряжение (код)								230	
Частота (код)									50/60

GEMÜ 8303 002 M ...

Технические характеристики

Рабочая среда

Отфильтрованный, содержащий или не содержащий масла сжатый воздух, не оказывающий отрицательного воздействия на физические и химические свойства материалов соответствующих корпусов и уплотнений.

Доп. темпер. рабочей среды -10... +60 °C

Допуски

Допуск UL

Допустимое отклонение напряжения

±10 % согласно VDE 0580

Технические характеристики

Продолжительность включения 100 % ПВ
 Степень защиты IP 65
 Время переключения Вкл. 8,5 мс
 Выкл. 30,4 мс
 Маркировка взрывозащиты Ex
 I 2 G EEx m II T4
 II 2 D T130°C (с 3м кабелем)

Потребляемая мощность

Эксплуатация при питании переменным током
 Втягивание 15 ВА
 Удержание 12 ВА
 Эксплуатация при питании постоянным током 8 Вт

Номинальный размер	Рабочее давление	Расход	Масса
DN	[бар]	[л/мин]	[кг]
2	1 - 10	82	0,4

Данные для заказа

Форма корпуса	Код
Многоходовый	M
Соединение	Код
Резьбовая муфта DIN ISO 228	1
Материал корпуса клапана	Код
Алюминий	14
1.4581, нержавеющая сталь	38
Материал уплотнения	Код
NBR, пербунан N	2
Функция управления	Код
Нормально закрытый	1

Напряжение	Код
24 В =	24
24 В 50 Гц ~	24
110 В 50 Гц ~	110
230 В 50 Гц ~	230
Другие варианты напряжений, а также магниты в исполнении Ex по запросу.	
Частота	Код
50 Гц	50
=	=
Специальная функция	Код
ATEX	X

Пример заказа	8303	002	M	1	14	2	1	230	50	-
Тип	8303									
Номинальный размер		002								
Форма корпуса (Код)			M							
Соединение (код)				1						
Материал корпуса клапана (Код)					12					
Материал уплотнения (Код)						2				
Функция управления (Код)							1			
Напряжение (код)								230		
Частота (код)									50	
Специальная функция (код)										-

GEMÜ® КЛАПАНЫ, СИСТЕМЫ
 ИЗМЕРЕНИЯ И РЕГУЛИРОВАНИЯ

