

Модульный распределительный клапан

Конструкция

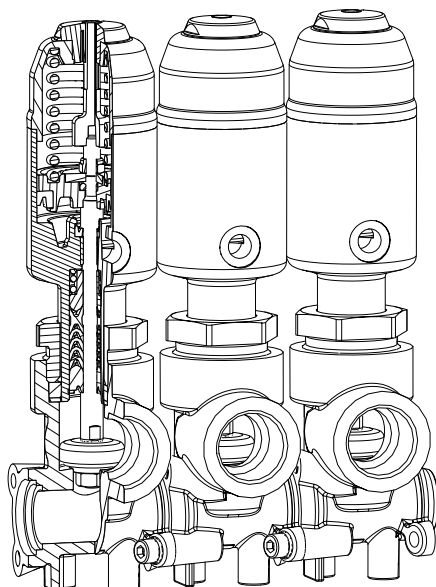
Модульный распределительный клапан GEMÜ 553 состоит из различных модулей седельных клапанов. Они могут быть оснащены ручными или пневматическими приводами. Перекрытие седла клапана осуществляется PTFE-уплотнением. Уплотнение шпинделя клапана реализовано с помощью саморегулирующейся сальниковой набивки. Такая конструкция даже после продолжительного периода эксплуатации обеспечивает надежное уплотнение шпинделя клапана, не требующее частого технического обслуживания. Съемное кольцо перед сальниковой набивкой дополнительно защищает ее от загрязнения и повреждения. Отдельные модули можно легко соединять болтами. Уплотнение соединительного фланца и отдельных корпусов клапанов реализовано кольцом круглого сечения из FPM.

Преимущества

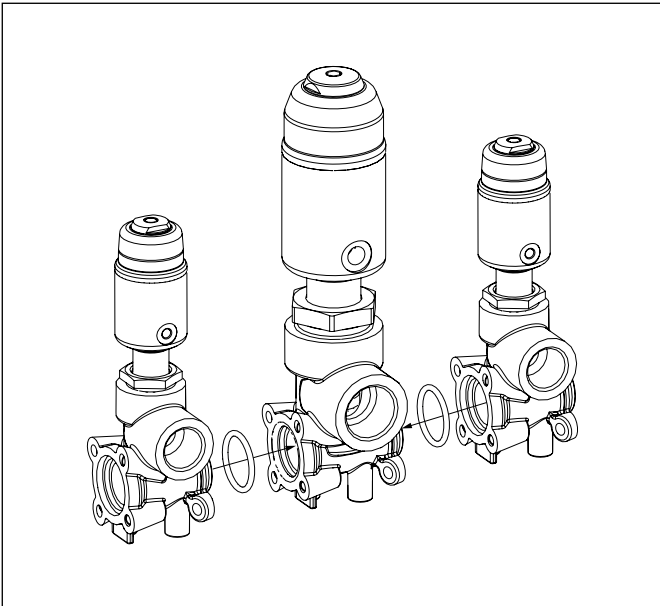
- Модульный клапан для распределительных, смесительных и коллекторных систем
- С возможностью произвольного расширения
- Простота адаптации
- Универсальный комплект принадлежностей
- Простой монтаж сенсорной техники
- Выпуски можно располагать с шагом 90°
- Компактная конструкция
- Приводы легко заменяемы
- Возможность простого встраивания фильтра или разделения сред



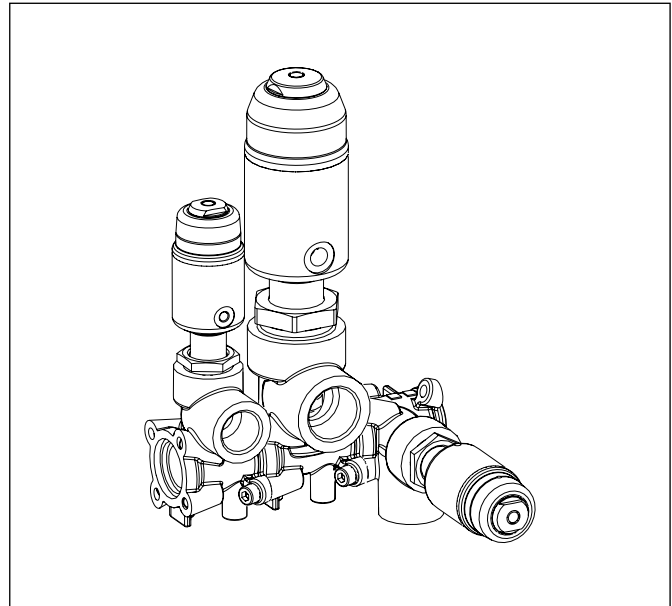
Вид в разрезе



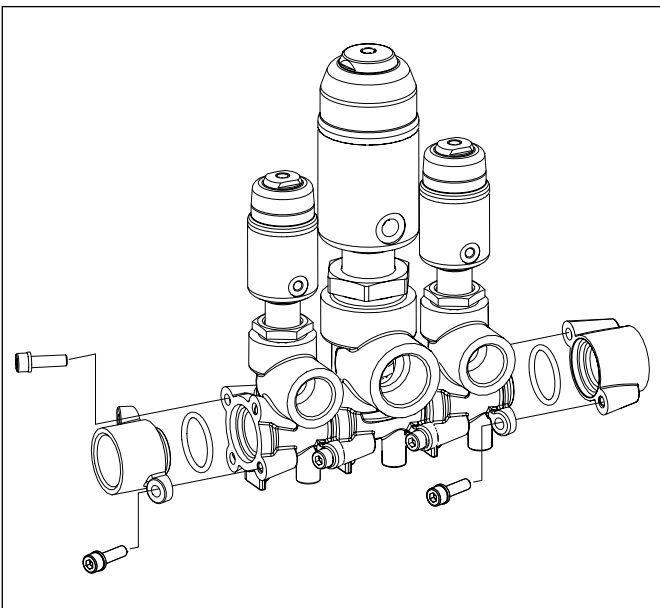
Принцип работы



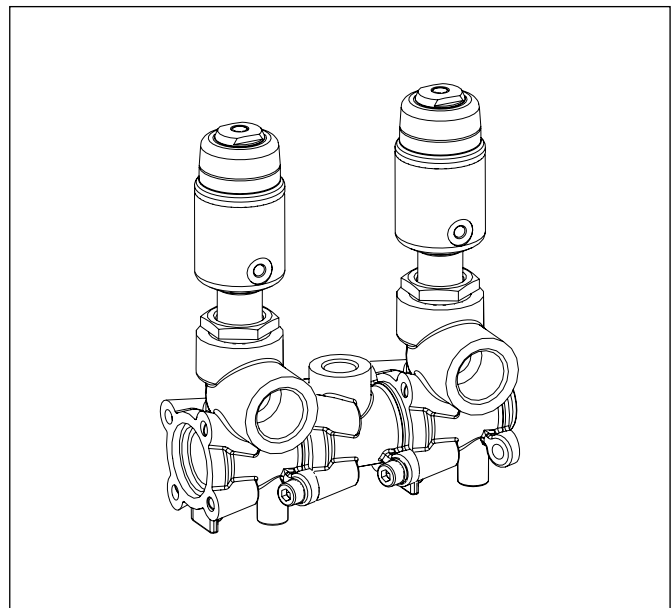
Модульный распределительный клапан GEMÜ 553 состоит из различных седельных клапанов, собранных в единый блок.



Положение клапанов можно менять с шагом 90°.

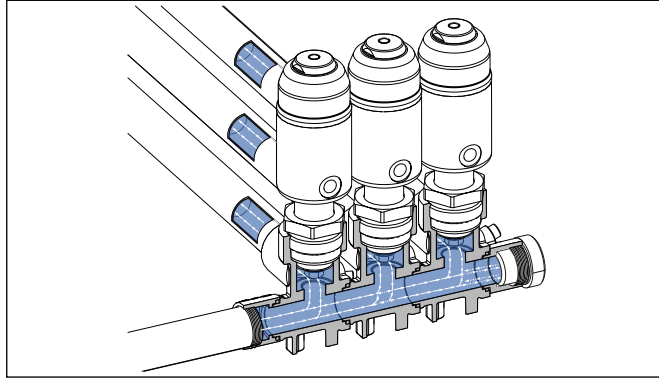


Для интеграции в установку предусмотрены соединительные модули.



В блок можно встроить дополнительные датчики. Для автоматизации клапанов предусмотрен обширный набор принадлежностей (см. главу «Принадлежности»).

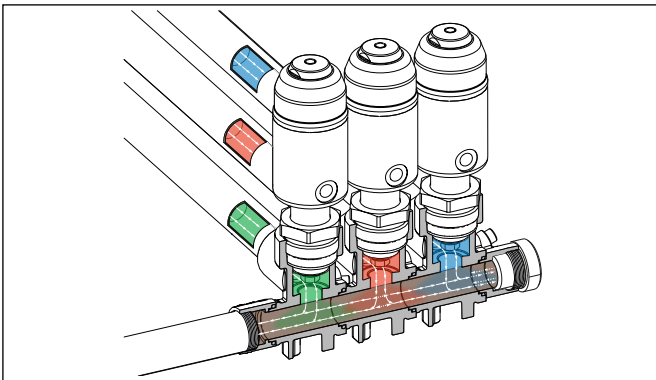
Функции



Функция распределения

Среда из приточного канала может быть распределена по нескольким потребителям.

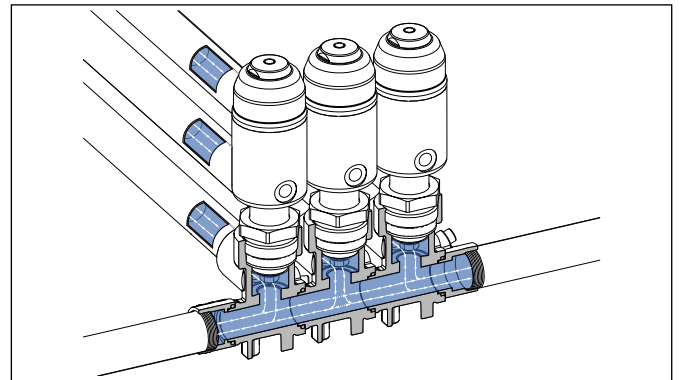
Использование Исполнение привода 0GS, 0GM, 1GS, 1GP, 2GS



Функция смешивания

Среды можно смешивать между собой (например, горячую и холодную воду).

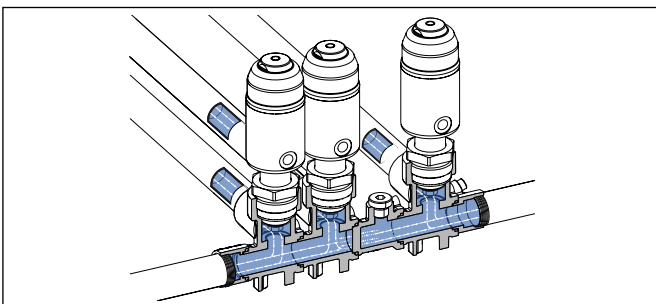
Использование Исполнение привода 0MS, 0MM, 1MS, 1MP



Функция сбора

Среды от нескольких потребителей могут собираться вместе для стока.

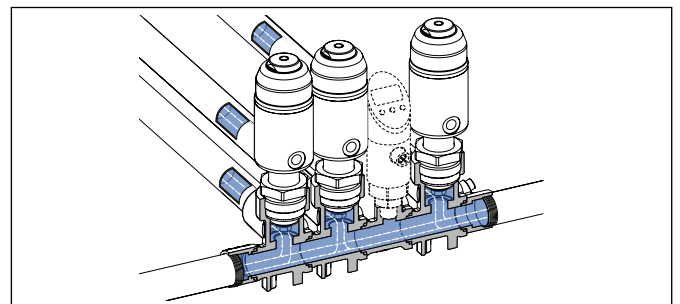
Использование Исполнение привода 0MS, 0MM, 1MS, 1MP



Разделение сред

Распределительный клапан можно разъединить в одном или нескольких произвольно выбранных местах, чтобы отделить среды друг от друга. Это позволяет управлять двумя средами независимо друг от друга.

Используемый модуль: пластина для разделения сред



Определение технологических параметров (давление/температура)

Один или несколько датчиков можно встроить в распределительный клапан в произвольно выбранных местах.

Используемый модуль: крепление датчика

Технические характеристики

Рабочая среда

Агрессивные, нейтральные, газообразные и жидкие среды, не оказывающие отрицательного воздействия на физические и химические свойства соответствующих материалов корпусов и уплотнений.

Температура среды	
PTFE - уплотнение седла, FPM - кольцевой уплотнитель код 5F	-10 до 180 °C
PTFE - уплотнение седла, EPDM - кольцевой уплотнитель код 5E	-10 до 100 °C
Макс. допустимая вязкость	600 мм ² /с

Управляющая среда

(только для приводов с пневматическим управлением)

Нейтральные газы

Макс. допуст. темпер. управляющей среды 60 °C

Исполнение привода	Диаметр поршня	Объем заполнения
0GS / 0MS	ø 28 мм	0,006 дм ³
1GS / 1MS	ø 42 мм	0,025 дм ³
1GP / 1MP	ø 50 мм	0,05 дм ³
2GS	ø 60 мм	0,084 дм ³

Условия окружающей среды

Температура окружающей среды макс. 60 °C

Максимально допустимая степень утечки седлового уплотнения

Уплотнение седла	Стандарт	Метод испытания	Класс утечки	Испытательная среда
PTFE	DIN EN 12266-1	P12	A	Воздух

Управляющее давление (только для приводов с пневматическим управлением) [бар]

Функция управления 1, нормально закрытый пружиной (NC) / направление потока: по головке

Исполнение привода

0GS	4 - 8
1GS, 2GS	4 - 8
1GP	4,8 - 7

Функция управления 1, нормально закрытый пружиной (NC) / направление потока: с головкой

0MS, 1MS 1MP макс. 7 бар

Функция управления 2: нормально открытый пружиной (NO) / функция управления 3:
управление в двух направлениях (DA)
направление потока: по головке

Значения см. диаграмму на с. 3

Макс. рабочее давление [бар]

Исполнение привода	Посадочный диаметр E	Посадочный диаметр G
Функция управления 0 ручное управление / направление потока: произвольное		
0GM / 0MM	25	-
Функция управления 1, нормально закрытый пружиной (NC) / направление потока: по головке		
0GS	10	-
1GS	-	10
1GP	-	12
2GS	-	22
Функция управления 1, нормально закрытый пружиной (NC) / направление потока: с головкой		
0MS	10	-
1MS	-	10
1MP	-	10

Указаны значения избыточного давления в барах. При обтекании клапана с головкой (M) возникает опасность гидравлического удара!

Пропускная способность Kv [м³/ч]

	Посадочный диаметр E	Посадочный диаметр G
Пропускная способность Kv [м ³ /ч]	2,0	5,0

Kv-значения определены согласно нормам DIN EN 60534. Kv-значения могут отличаться в зависимости от конфигурации конструкции (к примеру, от разновидности подсоединения или материала корпуса клапана).

Соотношение давления/температуры для корпусов клапанов с наклонным шпинделем

Код соединения	Код материала	Значения допустимого рабочего давления в бар при значении температуры в °C*			
		RT	100	150	180
1, 3D	37	25,0	23,8	21,4	19,9

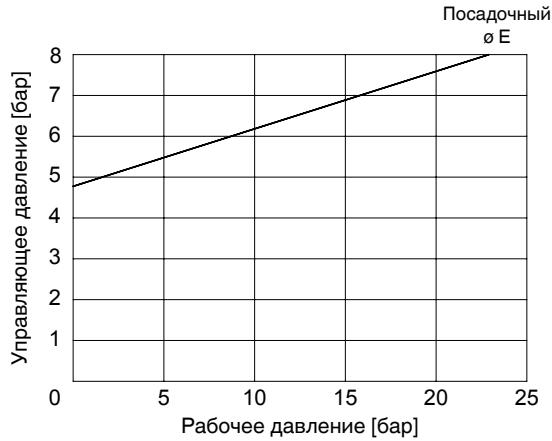
* Арматуру можно использовать при температуре до -10 °C RT = комнатная температура Все значения давления указаны для избыточного давления в барах.

Диаграмма рабочего и управляющего давления (только для приводов с пневматическим управлением)

Исполнение привода 0GS

Функция управления 2 нормально открытый (пружиной) (NO)
Функция управления 3 управление в двух направлениях (DA)

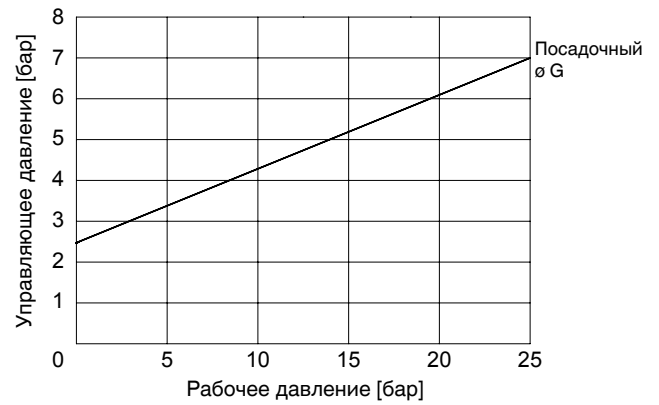
мин. управляющее давление в зависимости от рабочего давления
(Направление потока: по головке)



Исполнение привода 1GS

Функция управления 2 нормально открытый (пружиной) (NO)
Функция управления 3 управление в двух направлениях (DA)

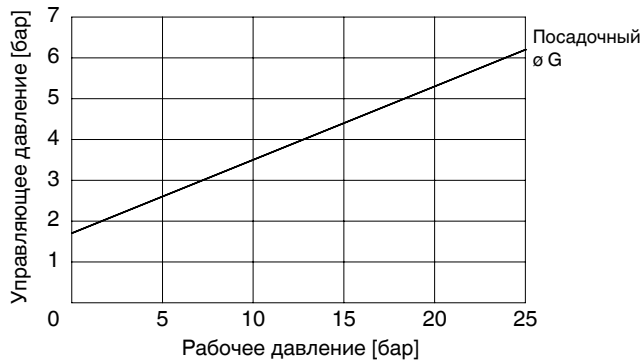
мин. управляющее давление в зависимости от рабочего давления
(Направление потока: по головке)



Исполнение привода 1GP

Функция управления 2 нормально открытый (пружиной) (NO)
Функция управления 3 управление в двух направлениях (DA)

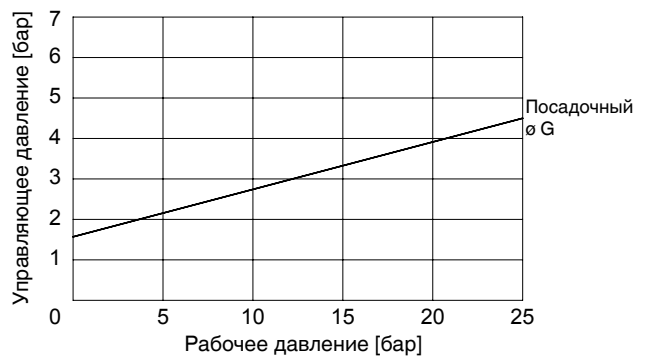
мин. управляющее давление в зависимости от рабочего давления
(Направление потока: по головке)



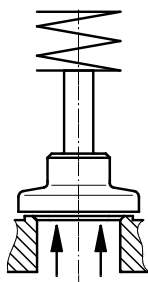
Исполнение привода 2GS

Функция управления 2 нормально открытый (пружиной) (NO)
Функция управления 3 управление в двух направлениях (DA)

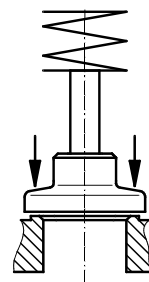
мин. управляющее давление в зависимости от рабочего давления
(Направление потока: по головке)



Направление потока



Функция распределения
Обтекание по головке



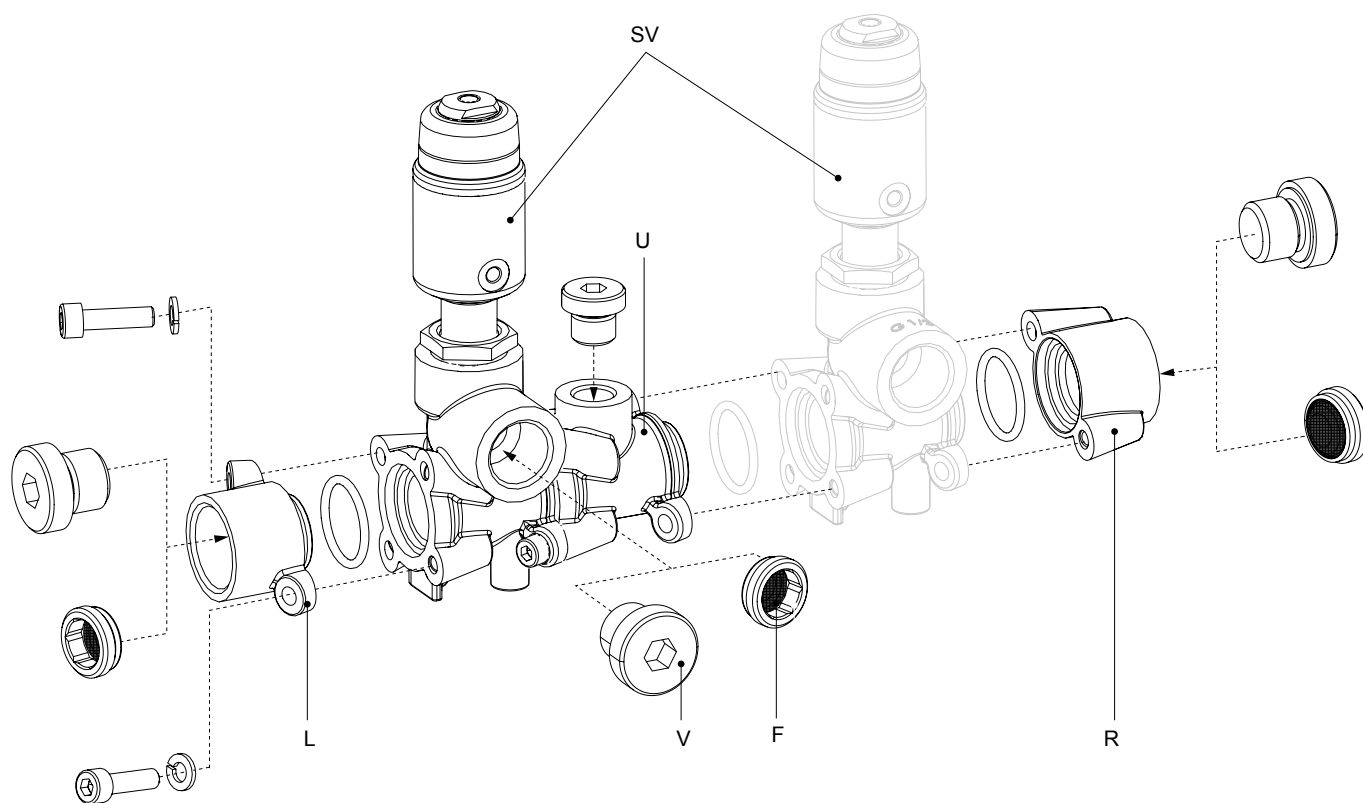
Функция сбора или смешивания
Обтекание с головкой

Таблица доступности для GEMÜ 553

	DN	Размер соединения	Размер привода	Функция управления	Направление потока	Посадочный диаметр	Монтажная длина
Пневмопривод из нержавеющей стали Исполнение код S	15	1/2" NPT, G 1/2	0	1, 2, 3 1	G M	E E	S S
	20	3/4" NPT, G 3/4	1	1, 2, 3 1	G M	G G	S, L* S, L*
пневматический пластиковый привод Исполнение код P	20	3/4" NPT, G 3/4	1	1, 2, 3	G	G	L
				1	M	G	L
ручной привод Исполнение код M	15	1/2" NPT, G 1/2	0	0, L	G, M	E	S
Пневмопривод из нержавеющей стали Исполнение код S	20	3/4" NPT, G 3/4	2	1, 2, 3	G	G	L

* Специальная монтажная длина для установки дополнительных принадлежностей (см. стр. 14 и 15)

Обозначения подключений / конструкция



L	Соединительный модуль, левый
V	Запорный болт
F	Фильтр
R	Соединительный модуль, правый
U	Универсальный модуль
SV	Седельный клапан

Данные для заказа - седельный клапан (SV)

Форма корпуса	Код
Многоходовый	M

Вид соединения	Код
Резьбовая муфта DIN ISO 228	1
Резьбовая муфта NPT	3D

Материал корпуса клапана	Код
1.4408, точное литье	37

Материал уплотнения	Код
PTFE - уплотнение седла, EPDM - кольцевой уплотнитель	5E
PTFE - уплотнение седла, FPM - кольцевой уплотнитель	5F
Другие материалы уплотнения по запросу	

Функция управления	Код
Ручное управление	0
Нормально закрытый пружиной (NC)	1
Нормально открытый пружиной (NO)	2
Управление в двух направлениях (DA)	3
Ручное управление с блокировкой маховика	L

Материал уплотнения	Код
PTFE - уплотнение седла, FPM - кольцевой уплотнитель	5F
Другие материалы уплотнения по запросу	

Исполнение привода	
Размер привода	Код
Размер привода 0	0
Размер привода 1	1
Размер привода 2	2
Направление потока	
по головке	G
с головкой	M
Исполнение	
пневматическое управление, нержавеющая сталь	S
пневматическое управление, пластик	P
ручное управление, пластиковый маховик	M

Диаметр ответвления	Код
20 мм	20

Посадочный диаметр	Код
10 мм	E
15 мм	G

Монтажная длина	Код
Короткий	S
Длинный	L

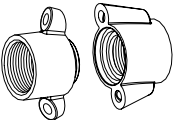
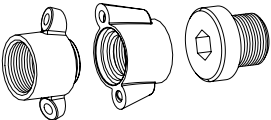
Пример заказа (отдельный клапан)	553	20	M	1	37	5F	1	1GS	20	G	S
Тип	553										
Номинальный размер		20									
Форма корпуса (код)			M								
Вид соединения (код)				1							
Материал корпуса клапана (код)					37						
Уплотнительный материал (код)						5F					
Функция управления (код)							1				
Исполнение привода (код)								1GS			
Диаметр ответвления (код)									20		
Посадочный диаметр (код)										G	
Монтажная длина (Код)											S

Указание к заказу.

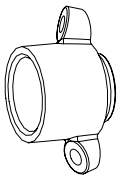
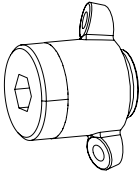
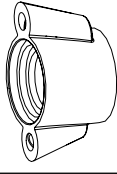
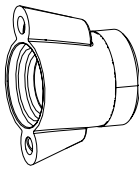
Благодаря универсальным возможностям соединения клапаны поставляются в виде отдельных клапанов. Ко всем седельным клапанам прилагаются соединительные детали (кольцевой уплотнитель и болты).

Принадлежности

Данные для заказа - комплект соединений

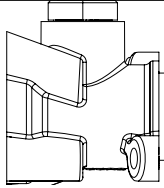
Комплект соединений для двусторонней подачи		Обозначение для заказа
	Соединительный фланец L и соединительный фланец R с резьбовой муфтой G 3/4 согласно DIN ISO 228, без запорного болта	553 20SAT 1 37 F 20
	Соединительный фланец L и соединительный фланец R с резьбовой муфтой 3/4" NPT, без запорного болта	553 20SAT 3D 37 F 20
Комплект соединений для односторонней подачи		
	Соединительный фланец L и соединительный фланец R с резьбовой муфтой G 3/4 согласно DIN ISO 228, с запорным болтом (с FPM-уплотнением)	553 20SAV 1 37 F 20
	Соединительный фланец L и соединительный фланец R с резьбовой муфтой 3/4" NPT, с запорным болтом (без уплотнителя)	553 20SAV 3D 37 F 20

Данные для заказа - соединительный модуль (L, R)

Отдельный модуль		Обозначение для заказа
	Соединительный модуль L с резьбовой муфтой G 3/4 согласно DIN ISO 228, без запорного болта	553 20AFL 1 37 F 20
	Соединительный модуль L с резьбовой муфтой 3/4" NPT, без запорного болта	553 20AFL 3D 37 F 20
	Глухой фланец L с резьбовой муфтой G 3/4 согласно DIN ISO 228, с запорным болтом (с уплотнительным кольцом FPM)	553 20BFL 1 37 F 20
	Глухой фланец L с резьбовой муфтой 3/4" NPT, с запорным болтом (без уплотнителя)	553 20BFL 3D 37 F 20
	Соединительный модуль R с резьбовой муфтой G 3/4 согласно DIN ISO 228, без запорного болта	553 20AFR 1 37 F 20
	Соединительный модуль R с резьбовой муфтой 3/4" NPT, без запорного болта	553 20AFR 3D 37 F 20
	Глухой фланец R с резьбовой муфтой G 3/4 согласно DIN ISO 228, с запорным болтом (с уплотнительным кольцом FPM)	553 20BFR 1 37 F 20
	Глухой фланец R с резьбовой муфтой 3/4" NPT, с запорным болтом (без уплотнителя)	553 20BFR 3D 37 F 20

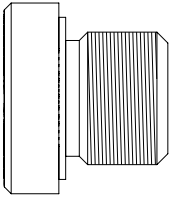
Ко всем соединительным модулям и комплектам прилагаются соединительные детали (кольцевой уплотнитель и болты).

Данные для заказа - универсальный модуль (U)

Универсальный модуль	Обозначение для заказа	
 <p>Функция см. стр. 3</p>	Исполнение в виде пластины для разделения сред, с запорным болтом (с уплотнительным кольцом FPM)	553 MT 1 37 F 20
	Исполнение в виде гнезда клапана с переходной резьбой G 1/4, с запорным болтом (с уплотнительным кольцом FPM)	553 SA 1 37 F 20

Ко всем универсальным модулям прилагаются соединительные детали (кольцевой уплотнитель и болты).

Данные для заказа - запорные болты (V)

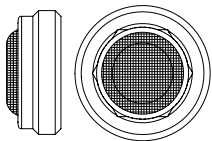
Запорные болты	Обозначение для заказа	
	G 1/4 для универсального модуля (включая уплотнительное кольцо FPM)	553 8VS 1 37 F
	G 1/2 для клапанов с размером привода 0 (включая уплотнительное кольцо FPM)	553 15VS 1 37 F
	1/2" NPT для клапанов с размером привода 0 (без уплотнения)	553 15VS 3D 37
	G 3/4 для соединительных модулей L или R и клапанов с размером привода 1 (включая уплотнительное кольцо FPM)	553 20VS 1 37 F
	3/4" NPT для соединительных модулей L или R и клапанов с размером привода 1 (без уплотнения)	553 20VS 3D 37

Примечание! Совместное использование фильтра и запорных болтов в одном соединении невозможно.

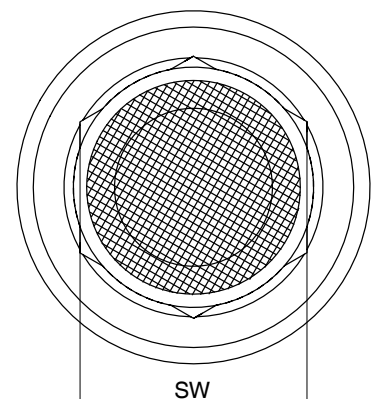
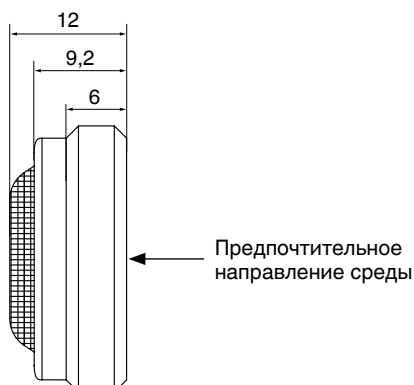
Данные для заказа - фильтр (F)

При работе с сильно загрязненными средами клапаны следует защищать от крупных частиц при помощи подходящих фильтров. Для этого можно использовать, в том числе, данный ввинчиваемый корзинчатый фильтр.

Внимание! Полезная длина резьбы будет соответственно укорочена а также уменьшены значения пропускной способности Kv. Макс. перепад давления составляет 10 бар.

Фильтр (размер ячеек 100 мкм)	Обозначение для заказа	
	G 1/2 для клапанов с размером привода 0 SW 12	553 15FS 1 37*
	G 3/4 для соединительного модуля L или R и клапанов с размером привода 1 SW 17	553 20FS 1 37*

* по запросу

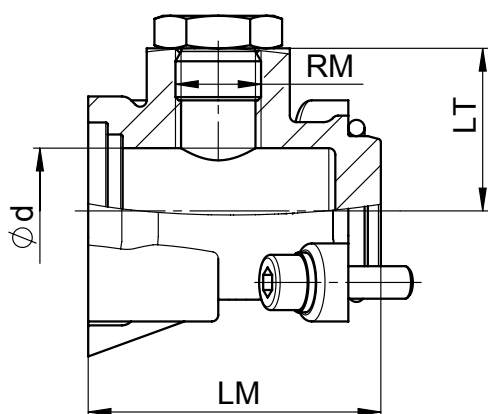


Размеры [мм]

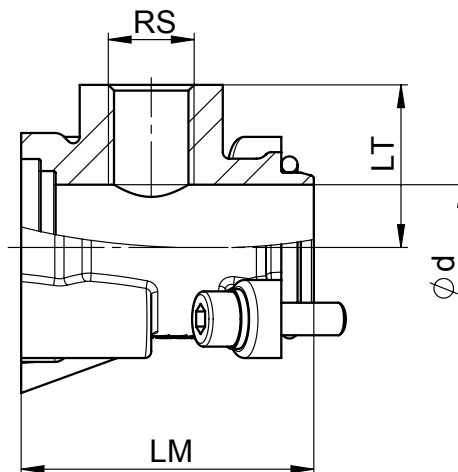
Универсальный модуль

Универсальный модуль	RM	RS	$\varnothing d$	LM	LT	Масса [кг]
пластина для разделения сред	G 1/4	-	19,3	45	25	0,25
крепление датчика	-	G 1/4	19,3	45	25	0,23

пластина для разделения сред

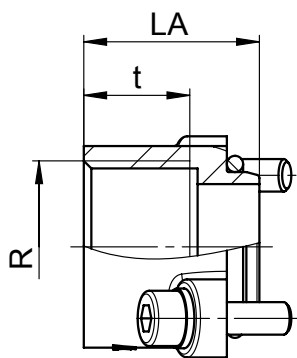


крепление датчика

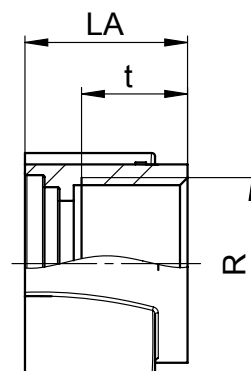


Соединительные элементы

Соединительный элемент	Соединение	R	t	LA	Масса [кг]
Слева	L	G 3/4	3/4" NPT	16,3	0,11
Справа	R	G 3/4	3/4" NPT	16,3	0,11



Слева
L



Справа
R

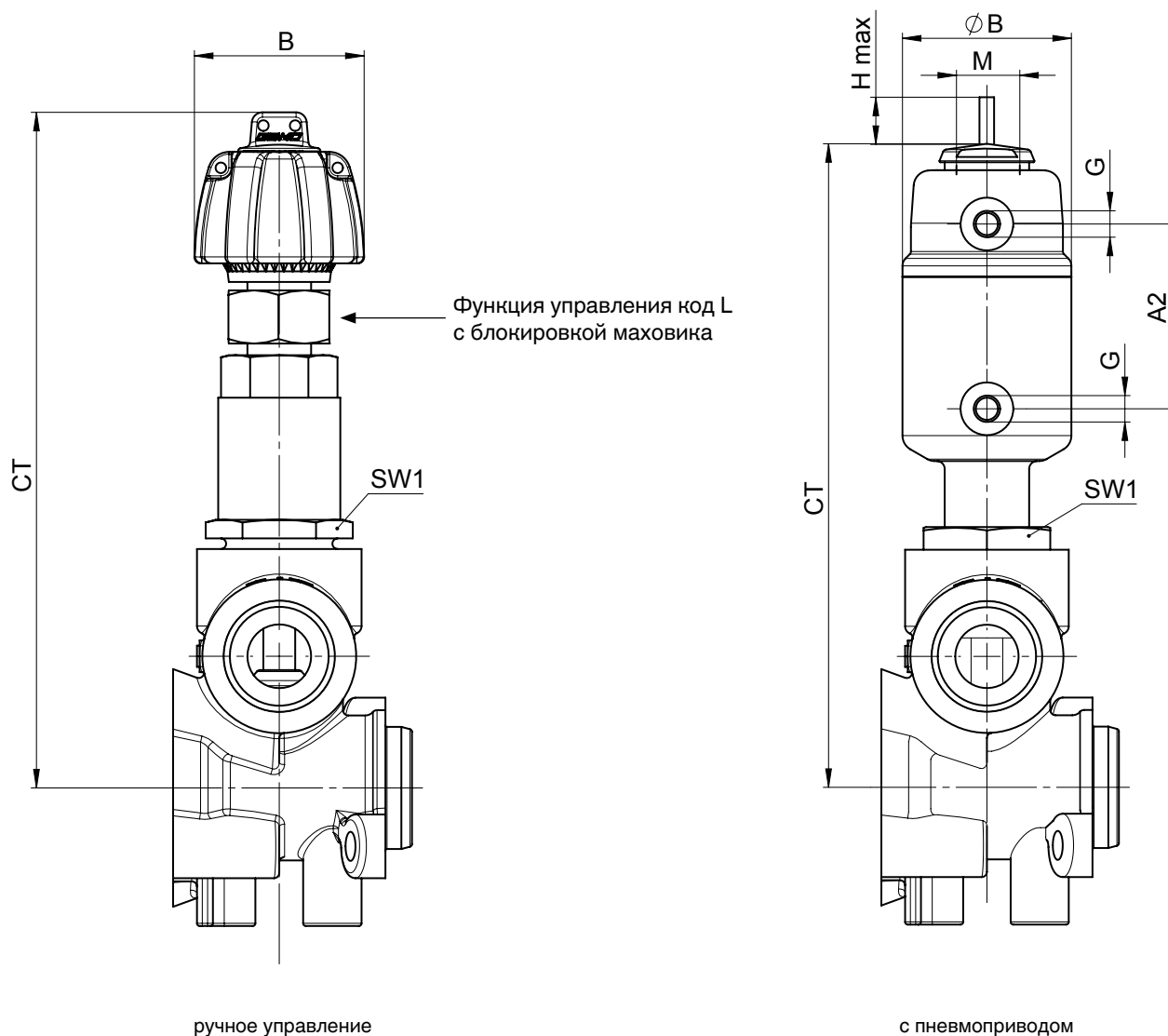
Размеры [мм]

Габариты привода - Ручное управление

Исполнение привода	ø B	CT		SW1	Масса [кг]
		Функция управления код 0	Функция управления код L		
0GM / 0MM	32	124	134	24	0,30

Габариты привода - с пневмоприводом

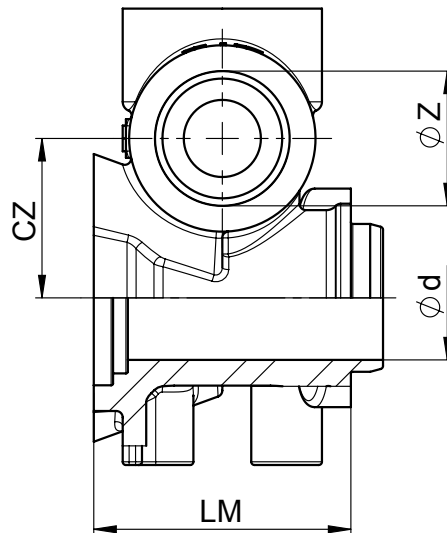
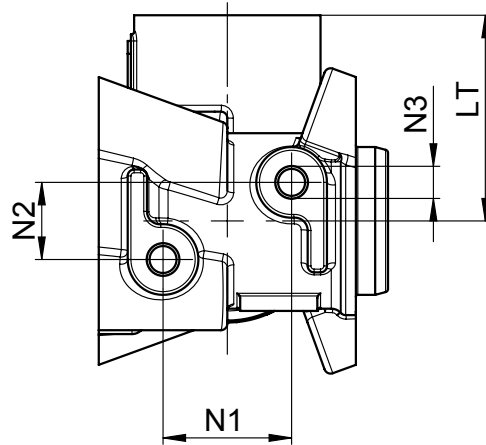
Исполнение привода	ø B	M	H max	G	A2	CT	SW1	Gewicht [kg]
0GS / 0MS	32	M12x1	6	M5	35,4	122	24	0,25
1GS / 1MS	46	M16x1	12	G 1/8	53,0	175	36	0,67
1GP / 1MP	72	M16x1	14	G 1/4	70,0	207	36	0,90
2GS	63	M16x1	22	G 1/8	-	-	36	0,97



Размеры корпуса [мм]

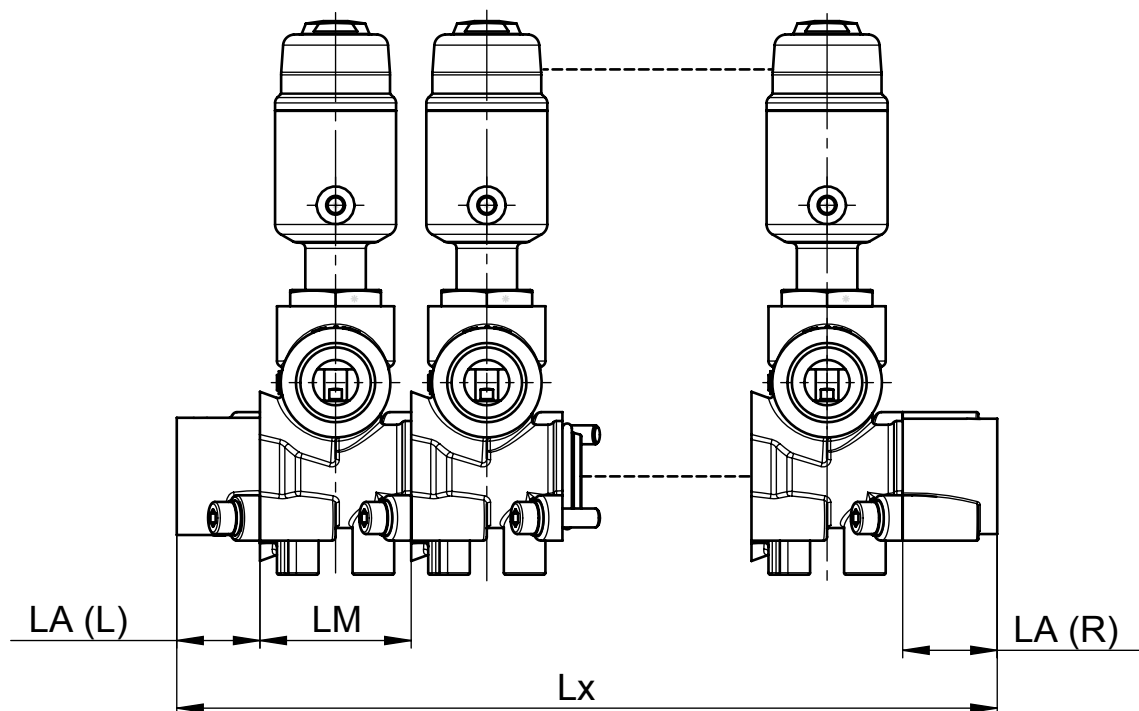
Модуль корпуса

Исполнение привода	DN	Монтажная длина	ϕd	CZ	ϕZ		LM	N1	N2	N3	LT	Масса [кг]
0GS / 0MS 0GM / 0MM	15	S	19,3	24,8	G 1/2	1/2" NPT	40	20	12	M5	32	0,34
1GS / 1MS	20	S		26,8	G 3/4	3/4" NPT	48				36	0,48
1GP / 1MP 1GS / 1MS 2GS	20	L		26,8	G 3/4	3/4" NPT	74				36	0,55



Размеры корпуса [мм]

Клапанный блок														
Исполнение привода	Монтажная длина	LM	LA		Монтажная длина Lx									
			L	R	1x	2x	3x	4x	5x	6x	7x	8x	9x	10x
0GS / 0MS 0GM / 0MM	S	40	22	25	87	127	167	207	247	287	327	367	407	447
1GS / 1MS	S	48	22	25	95	143	191	239	287	335	383	431	479	527
1GP / 1MP 1GS / 1MS 2GS	L	74	22	25	121	195	269	343	417	491	565	639	713	787



Указание

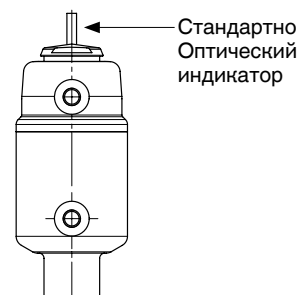
Суммарная длина Lx относится к комбинации одинаковых клапанов.
 В случае комбинирования различных клапанов суммарная длина Lx складывается из LA (L), соответствующего клапанного блока LM и LA (R).

Принадлежности

Клапаны с пневматическим управлением обычно оснащаются визуальным индикатором положения, показывающим положение клапана (ОТКР или ЗАКР*).

Переходную резьбу можно также использовать для прочих непосредственно устанавливаемых принадлежностей.




*) Только функция управления 1: нормально закрытый пружиной






Исполнение привода	0GS, 0MS	1GS, 1MS		1GP, 1MP	2GS
Монтажная длина	S	S	L	L	L
Присоединительный размер корпуса	40 мм	48 мм	74 мм	74 мм	74 мм
Корпус привода	ø 32 мм	ø 46 мм	ø 46 мм	ø 72 мм	ø 63 мм
Индикаторы					
1300		X	X	X	X
Датчик положения					
1200		X	X	X	X
1215		X	X	X	X
1230		-	-	X	X
1231		-	-	X	X
1232		-	-	X	X
1234		X	-	-	-
1235		-	-	X	X

Исполнение привода	0GS, 0MS	1GS, 1MS		1GP, 1MP	2GS
Монтажная длина	S	S	L	L	L
Присоединительный размер корпуса	40 мм	48 мм	74 мм	74 мм	74 мм
Корпус привода	ø 32 мм	ø 46 мм	ø 46 мм	ø 72 мм	ø 63 мм



Датчик положения

1236		-	-	X	X	X
4242		-	-	X	X	X
УКомпактный вариант К1		-	X	X	X	X


Устройства включения клапанов

4222		-	-	-	-	X
4242		-	-	X	X	X
4242 Компактный вариант К1		-	X	X	X	X

Управляющие клапанные острова

0322		<p>Вследствие малой монтажной ширины клапанного блока прямой монтаж некоторых вспомогательных управляющих клапанов ограничен. Для этого рекомендуется использовать внешние вспомогательные управляющие клапаны, соединенные с отдельными приводами.</p>
0326		

Сенсорная техника (Измерительный преобразователь и переключатель давления)

3140		В сочетании с универсальным модулем (предпочтительно электрическое соединение код М)
------	---	--

X = комбинирование возможно
- = комбинирование невозможно

~ = возможности комбинирования ограничены

GEMÜ® КЛАПАНЫ, СИСТЕМЫ
ИЗМЕРЕНИЯ И РЕГУЛИРОВАНИЯ

