

GEMÜ 0326

Управляющий электромагнитный клапан с электроприводом



Характеристики

- Надежное исполнение
- Легко заменяемый электромагнит привода
- Встроенный светодиод (исполнение M12) (опционально)
- Возможность многофункционального использования благодаря разнообразным исполнениям
- Модульный монтаж

Описание

3/2-ходовой пилотный электромагнитный клапан прямого действия GEMÜ 0326 предназначен для монтажа на компактной алюминиевой направляющей в виде секции клапанов для установки в распределительных шкафах или в виде пневмоострова рядом с регулируемым пневмооборудованием. Корпус выполнен из пластика. Электромагнитный привод заключен в пластиковый кожух.

Технические характеристики

- Температура среды: -10 до 50 °C
- Температура окружающей среды: -10 до 50 °C
- Рабочее давление: 0 до 10 бар
- Номинальный размер : DN 2
- Виды электрических соединений: Приборный штекер типоразмера A | Штекер M12
- Напряжения электропитания: 120 В~, 50/60 Гц | 230 В~, 50/60 Гц | 24 В~, 50/60 Гц | 24 В=
- Виды соединений: Нити
- Материалы корпуса: PA
- Соответствия: ATEX | EAC | SIL



Линейка устройств



Номинальные размеры	DN 2	DN 2	DN 2
Напряжение			
120 В~, 50/60 Гц	●	●	●
230 В~, 50/60 Гц	●	●	●
24 В~, 50/60 Гц	●	●	●
24 В=	●	●	●
Температура среды *	-10 до 50 °С	-10 до 50 °С	-10 до 50 °С
Рабочее давление *	0 до 10 бар	0 до 10 бар	0 до 10 бар
Виды соединений			
Нити	●	●	●

* В зависимости от исполнения и/или рабочих параметров.

Описание устройства



Позиция	Наименование	Материалы
1	Приборная розетка	РА
2	Корпус соленоида	Стандарт: РА 6 Соединение M12: дуропласт (эпоксид NU463) Исполнение ATEX: PPS
3	Корпус клапана	PBT
	Материалы уплотнений	FPM

GEMÜ CONEXO

Взаимодействие компонентов клапанов, оснащенных RFID-чипами, с соответствующей IT-инфраструктурой заметно повышает эксплуатационную надежность.



Благодаря сериализации можно получить полную и точную информацию о любом клапане и о любом его компоненте, например о корпусе, приводе, мембранах и даже об автоматизированных компонентах, и считать ее с помощью устройства для считывания радиочастотных меток CONEXO Rep. Приложение CONEXO для мобильных устройств облегчает и совершенствует процесс «аттестации монтажа», делает процесс технического обслуживания более прозрачным и расширяет возможности его документирования. Механик, осуществляющий техобслуживание, получает в активной форме указания в соответствии с планом ТО и всю необходимую информацию о клапане, например акты заводских испытаний, документацию на производство испытаний и историю технического обслуживания. Центральным элементом в этом случае является портал CONEXO, посредством которого осуществляется сбор всех данных, их дальнейшая обработка, а также управление этими данными.

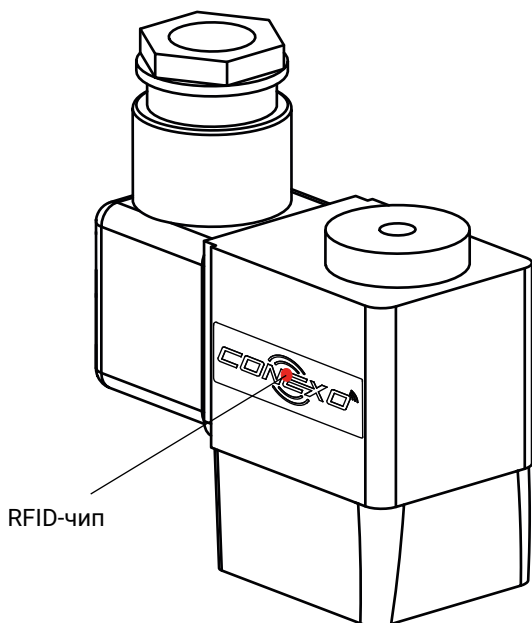
Дополнительную информацию о GEMÜ CONEXO см. на:

www.gemu-group.com/conexo

Заказ

GEMÜ Conexo необходимо заказывать отдельно с указанием опции «CONEXO» (см. «Данные для заказа»).

Размещение RFID-чипа



Доступность

Электрическое соединение Код ¹⁾	Напряжение/частота Код ²⁾				Функция управления Код ³⁾	
	C1	C4	G4	L4	1	2
00	X	X	X	X	-	X
01	X	X	X	X	X	X
02	X	-	-	-	X	-
03	X	-	-	-	X	-
05	X	X	X	X	X	X
06	X	X	X	X	X	X
08	X	X	X	X	X	X
09	X	-	-	-	X	X
10	X	X	X	X	X	X

1) Электрическое подключение

Код 00: Приборный штекер конструкции А

Код 01: Приборный штекер конструкции А с ответным гнездом, сборный

Код 02: Разъем M12

Код 03: Разъем M12 (соединительный штекер), с ответным гнездом, сборный

Код 05: Приборный штекер конструкции А, с ответным гнездом и кабелем дл. 3 м, залитый

Код 06: Приборный штекер конструкции А, с ответным гнездом, сборный, с мостовым выпрямителем и лампой накаливания

Код 08: Приборный штекер конструкции А, с ответным гнездом, сборный, с лампой тлеющего заряда

Код 09: Приборный штекер конструкции А, с ответным гнездом, сборный, с зеленым светодиодом, с гасящим диодом

Код 10: Приборный штекер конструкции А, с ответным гнездом, сборный, с мостовым выпрямителем, лампой тлеющего заряда и варистором

2) Напряжение/частота

Код C1: 24 В=

Код C4: 24 В / 50–60 Гц

Код G4: 120 В / 50–60 Гц

Код L4: 230 В / 50–60 Гц

3) Функция управления

Код 1: нормально закрытый (NC)

Код 2: нормально открытый (NO)

Функция управления	Опция	
	Исполнение АТЕХ ¹⁾ код 01, 04, 05, 07, 11	без допуска АТЕХ ²⁾ код 00, 02, 03, 06, 08, 09
нормально закрытый (код 1)	X	X
нормально открытый (код 2)	-	X

1) Исполнения АТЕХ

Опция

Код 01: АТЕХ

Код 04: АТЕХ, ручной аварийный выключатель

Код 05: АТЕХ глушитель

Код 07: АТЕХ, ручной аварийный выключатель, глушитель

Код 11: АТЕХ, ручной аварийный выключатель, глушитель с дросселем отводимого воздуха

2) Без допуска АТЕХ

Опция

Код 00: без

Код 02: Ручной аварийный выключатель

Код 03: Глушитель

Код 06: Ручной аварийный выключатель, глушитель

Код 08: Ручной аварийный выключатель, глушитель с дросселем отводимого воздуха

Код 09: Глушитель с дросселем отводимого воздуха

Данные для заказа

Данные для заказа дают обзор стандартных конфигураций.

Перед заказом проверяйте наличие. Дополнительные конфигурации по запросу.

Коды для заказа

1 Тип	Код
Пилотный электромагнитный клапан прямого действия, секционный монтаж	0326
2 DN	Код
DN 2	2
3 Форма корпуса	Код
Многоходовое исполнение	M
4 Вид соединения	Код
Соединение для секционного монтажа GEMÜ	-
5 Материал корпуса клапана / магнита	Код
РА, полиамид	74
6 Материал уплотнения	Код
FPM	4
7 Функция управления	Код
нормально закрытый (NC)	1
нормально открытый (NO)	2
8 Напряжение/частота	Код
24 В=	C1
24 В / 50–60 Гц	C4
120 В / 50–60 Гц	G4
230 В / 50–60 Гц	L4
9 Электрическое подключение	Код
Приборный штекер конструкции А	00
Приборный штекер конструкции А, с ответным гнездом, сборный	01
Разъем M12 (только для версии НЗ и 24В постоянного тока)	02
Разъем M12 (соединительный штекер), с ответным гнездом, сборный (только для версии НЗ и 24В постоянного тока)	03
Приборный штекер конструкции А, с ответным гнездом и кабелем дл. 3 м, залитый (только версия АТЕХ)	05
Приборный штекер конструкции А, с ответным гнездом, сборный, с мостовым выпрямителем и лампой накаливания (защита от обратной полярности), (для ≤ 48 В)	06

9 Электрическое подключение	Код
Приборный штекер конструкции А, с ответным гнездом, сборный, с лампой тлеющего заряда -(для ≥ 120 В)	08
Приборный штекер конструкции А, с ответным гнездом, сборный, с зеленым светодиодом, с гасящим диодом	09
Приборный штекер конструкции А, с ответным гнездом, сборный, с мостовым выпрямителем, лампой тлеющего заряда и варистором	10
10 Опция	Код
без	00
АТЕХ	01
Ручной аварийный выключатель (только функция управления н/о, код 1)	02
Глушитель	03
АТЕХ, ручной аварийный выключатель (только функция управления н/о, код 1)	04
АТЕХ Глушитель	05
Ручной аварийный выключатель, глушитель	06
АТЕХ, Ручной аварийный выключатель, глушитель	07
Ручной аварийный выключатель, глушитель с дросселем отводимого воздуха (только функция управления н/о, код 1)	08
Глушитель с дросселем отводимого воздуха	09
АТЕХ, ручной аварийный выключатель, глушитель с дросселем отводимого воздуха	11
11 максимальное рабочее давление	Код
10 бар	10
12 Модель	Код
Область контакта с рабочей средой очищена для обеспечения лагосовместимости, детали упакованы в пленку	0101
Отсутствует	
13 CONEXO	Код
без	
Встроенный RFID-чип для электронной идентификации и отслеживания	C

Пример заказа

Опция для заказа	Код	Описание
1 Тип	0326	Пилотный электромагнитный клапан прямого действия, секционный монтаж
2 DN	2	DN 2
3 Форма корпуса	M	Многоходовое исполнение
4 Вид соединения	-	Соединение для секционного монтажа GEMÜ
5 Материал корпуса клапана / магнита	74	РА, полиамид
6 Материал уплотнения	4	FPM
7 Функция управления	1	нормально закрытый (NC)
8 Напряжение/частота	C1	24 В=
9 Электрическое подключение	01	Приборный штекер конструкции А, с ответным гнездом, сборный
10 Опция	00	без
11 максимальное рабочее давление	10	10 бар
12 Модель		Отсутствует
13 CONEXO		без

Технические характеристики

Рабочая среда

Рабочая среда:	Классы качества согласно DIN ISO 8573-1
Содержание пыли:	Класс 4, макс. размер частиц 15 мкм, макс. плотность частиц 8 мг/м ³
Содержание масла:	Класс 4, макс. концентрация масла 5 мг/м ³
Точка росы:	Класс 4, макс. точка росы под давлением +3 °C


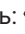
Температура

Температура окружающей среды:	-10 до 50 °C
Температура среды:	-10 до 50 °C

Давление

Рабочее давление:	0 до 10 бар
Пропускная способность:	Функция управления: нормально закрытый (код 1): 70 л/мин нормально открытый (код 2): 40 л/мин

Соответствие продукции требованиям

Взрывозащита:	ATEX (2014/34/EU), код для заказа: «опция»
Маркировка ATEX:	Газ:  II 2G Ex mb II T4 Пыль:  II 2D Ex tD A21 IP65 T130°C Протокол типовых испытаний: РТВ 03 ATEX 2018 X

Механические характеристики

Масса:	150 г
Класс коррозионной стойкости:	КВК 2
Класс изоляции:	F
Класс защиты:	IP 65
Макс. частота переключений:	5 Гц
Время переключения:	Вкл.: 11 мс Выкл.: 20 мс

Электрические характеристики

Напряжение электропитания: Эксплуатация при питании переменным током: 24 В, 120 В, 230 В
 Эксплуатация при питании постоянным током: 24 В

Потребляемая мощность:

Эксплуатация при питании переменным током	
нормально закрытый (NC)	Втягивание: 11,5 Вт Остановка: 8,5 Вт
нормально открытый (NO)	6,8 Вт
Эксплуатация при питании постоянным током	
нормально закрытый (NC)	4,5 Вт
нормально открытый (NO)	6,8 Вт

Допустимое отклонение напряжения: ±10 % согласно VDE 0580

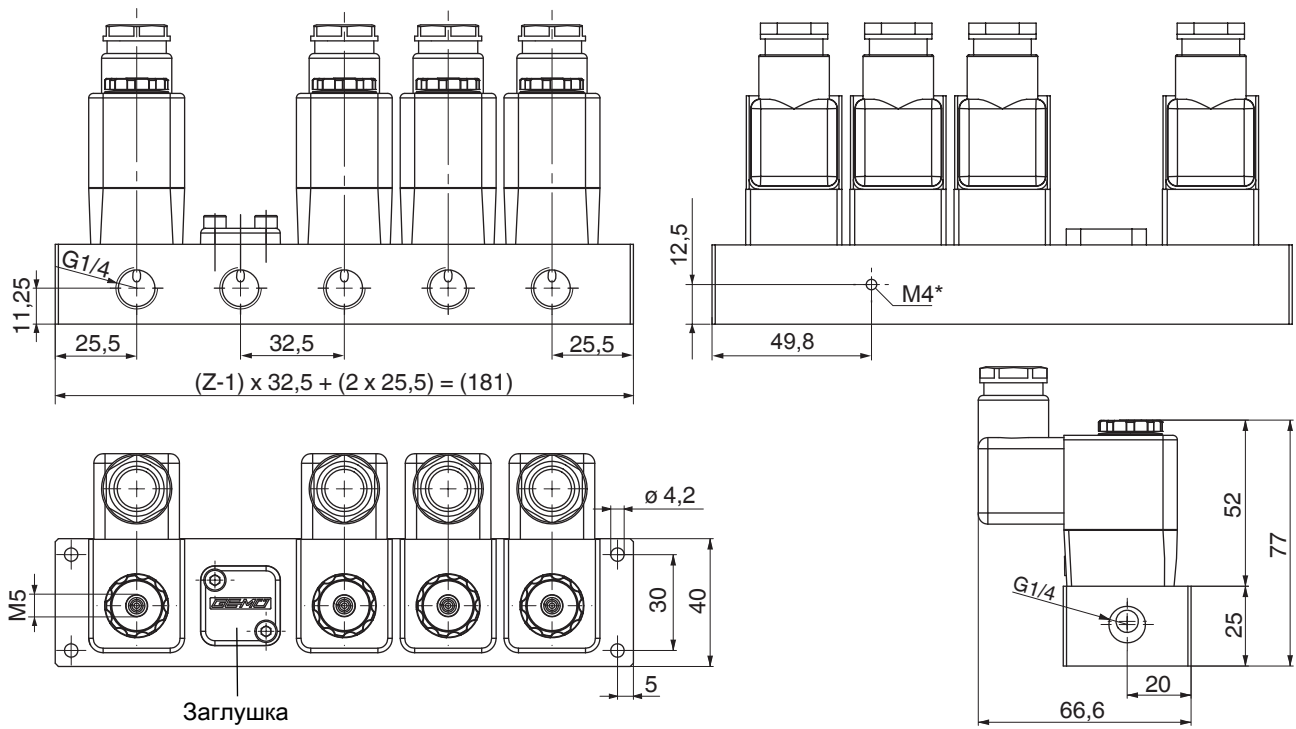
Продолжительность включения: 100% ПВ

Макс. допустимая пульсация: 20%

Вид электрического соединения: Приборный штекер конструкции А
 Диаметр кабеля: от 8 до 10 мм
 Опция: встраиваемый штекер M12, с ответным гнездом
 Опция: версия ATEX с кабелем дл. 3 м (H05V2V2-F 3G1, наружный диам. 7 мм)

Указание: Для исполнения переменного тока нормально открытых (NO) электромагнитных клапанов применяются электромагниты постоянного тока.
 Для исполнения переменного тока с открытыми без тока (NO) клапанами необходимо использовать приборную розетку со встроенным мостовым выпрямителем (например, 1221 000 Z 0012 230 50/60).

Размеры



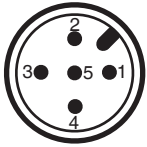
Z = количество седел клапанов / клапанов (не более 10 клапанов) * Внутренняя резьба M4 для подключения цепи выравнивания потенциалов согласно АТЕХ

Размер в мм

Электрическое подключение

Разъем M12 (соединительный штекер) (код 02, 03)

Распределение контактов



Распределение штекеров X1 (A-кодировка)

Шт ырь (кон- такт)	Обозначение сигнала
1	не подключено
2	не подключено
3	Uv, GND
4	Uv, 24 В=, напряжение питания
5	не подключено

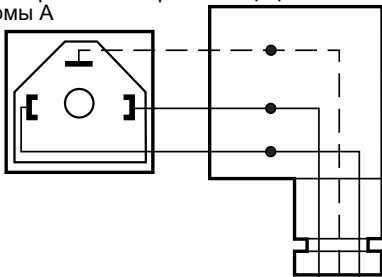
Приборный штекер конструкции А (код 00, 01, 05, 06, 08, 09, 10)

Без мостового выпрямителя

Функция управления 1 (NC), напряжение сети пер./пост. тока

Функция управления 2 (NO), напряжение сети пост. тока

Электромагнитный клапан с приборным штекером формы А Приборная розетка, форма А

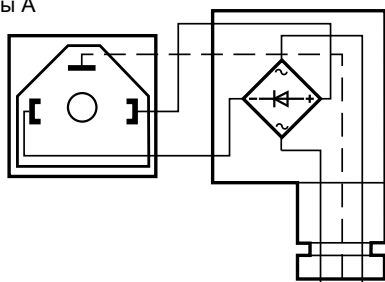


Напряжение подключения питающей сети пер. тока (~):
 Напряжение подключения питающей сети пост. тока (=):
 Клапаны NC/NO

С мостовым выпрямителем

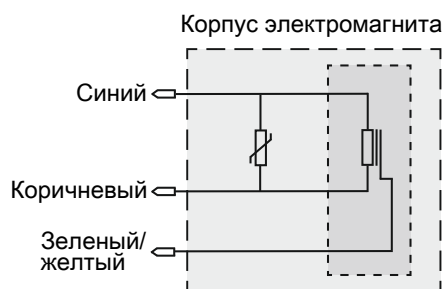
Функция управления 2 (NO), напряжение сети пер. тока

Электромагнитный клапан с приборным штекером формы А Приборная розетка формы А с мостовым выпрямителем формы А

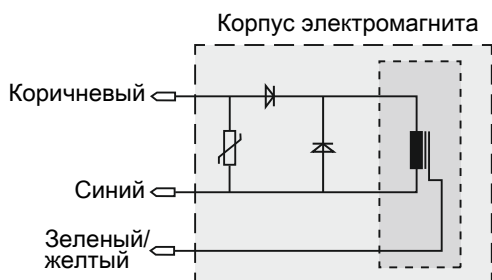


Напряжение подключения питающей сети пер. тока (~): L PE N
Клапаны NO

Исполнение ATEX (версия DC)



Исполнение ATEX (версия AC)



Принадлежности**GEMÜ 0326 BR****Секционный монтаж****Данные для заказа**

Тип	Исполнение	Номер артикула	Обозначение для заказа
0326	2-клап.	88317623	0326 000 Z BR 14 02
	3-клап.	88317624	0326 000 Z BR 14 03
	4-клап.	88317625	0326 000 Z BR 14 04
	5-клап.	88317626	0326 000 Z BR 14 05
	6-клап.	88317627	0326 000 Z BR 14 06
	7-клап.	88317628	0326 000 Z BR 14 07
	8-клап.	88317629	0326 000 Z BR 14 08
	9-клап.	88317630	0326 000 Z BR 14 09
	10-клап.	88317631	0326 000 Z BR 14 10

GEMÜ 0326 BL**Заглушка****Данные для заказа**

Тип	Номер артикула	Обозначение для заказа
0326	88317622	0326 000 Z BL 74 4



GEMÜ Gebr. Müller Apparatebau GmbH & Co. KG
Fritz-Müller-Straße 6-8 D-74653 Ingelfingen-Criesbach
Тел.: +49 (0)7940 123-0 · info@gemue.de
www.gemu-group.com