

Руководство по эксплуатации DAB05-XXXX-X-X

Включает в себя : инструкцию по эксплуатации, установке и техническому обслуживанию.

DAB05-XXXX-X-X бочковой насос 1/2” мембранный насос, 1:1 передаточное отношение



Внимательно ознакомьтесь с настоящим руководством, прежде чем приступить к работам по установке, эксплуатации или обслуживанию оборудования

Сервисные комплекты

104302 для ремонта P39124-600 фильтра/регулятора.
637334 для ремонта 95199 раздаточного пистолета.
637335 для ремонта 95183 масляного патрубка.

Расшифровка моделей

DAB05-XXXX-X-X

Корпус насоса

A - Алюминий
P - Полипропилен
S - Нерж.сталь

Седло клапана

P - Полипропилен
S - Нерж.сталь

Шариковый клапан

A - Сантопрен T - PTFE
C - Хайтрел U - Полиуретан

Диафрагмы

A - Santoprene T - PTFE
C - Hytrel U - Polyurethane

Всасывающая трубка

2 - для 200л бочки
B - для 200л бочки с донным клапаном

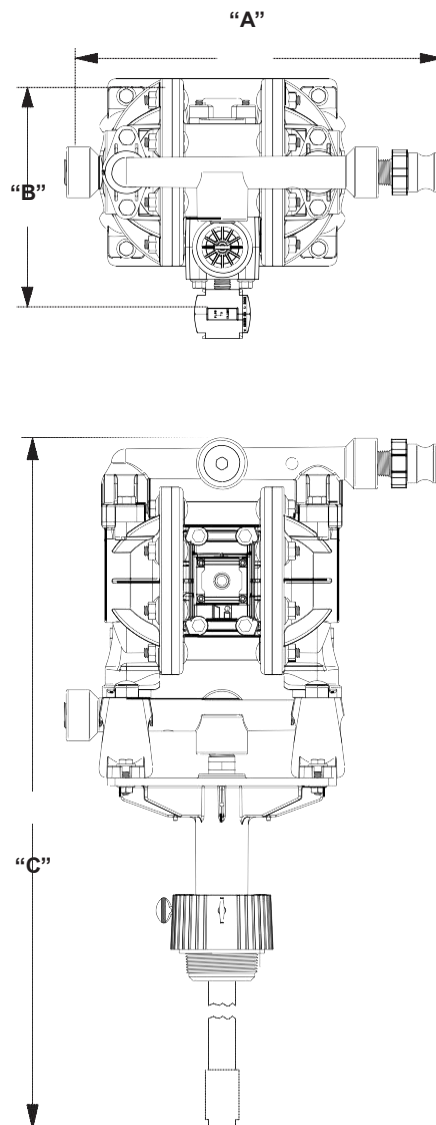
Напорный патрубок (аксессуары)

A - Отсутствие аксессуаров
B - 10' E.P.D.M. шланг (для PP насосов)
C - 10' винил шланг (для PP насосов)
D - Oil Tapper (для AL насосов)
E - 10' E.P.D.M. шланг, фильтр/регулятор (для PP насосов)
F - 10' винил шланг, фильтр/регулятор (для PP насосов)
G - фильтр/регулятор (для AL насосов)
H - фильтр/регулятор (для SS насосов)
J - 10' Нитрил шланг с радиаторной заглушкой (для PP насосов)
K - 10' E.P.D.M. шланг с дозирующим клапаном (для PP насосов)
L - 10' Нитрил шланг с радиаторной заглушкой (для AL насосов)
M - 10' Нитрил шланг с герметичными муфтами (для PP насосов) N - 10' Нитрил шланг (для PP насосов)
O - 10' Нитрил шланг (для AL насосов)
P - 10' Нитрил шланг с герметичными муфтами (для AL насосов)

Габаритные размеры

Модель	"А"	"В"	"С"
--------	-----	-----	-----

DAB05-XXXX-X-X Бочковой насос в сборе



Список деталей / основные элементы

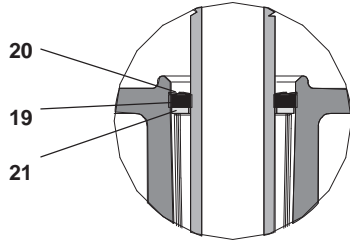
МОДЕЛЬ	"1"		"2"		"4"		"22"		"23"	
	Насос в сборе	Блокирующий клапан	Комбинированный	Фитинги шланга	Шланг в сборе	Дозировочный клапан				
DAB05-APCC-2-A	PD05R-AAS-PCC-B	104390-2	-----	-----	-----	-----	-----	-----	-----	-----
DAB05-APCC-2-O	PD05R-AAS-PCC-B	104390-2	-----	95190	[A]	621518-10	[B]	-----	-----	-----
DAB05-APCC-B-D	PD05R-AAS-PCC-B	104390-2	-----	-----	-----	-----	77617-Z/95183	[A/B/C]	-----	-----
DAB05-APCC-B-L	PD05R-AAS-PCC-B	104390-2	-----	95190	[A]	621520-10	[B]	635129-Z	[A/B/Br/Z]	-----
DAB05-APCC-B-P	PD05R-AAS-PCC-B	104390-2	-----	95190	[A]	-----	-----	621524-10	[B/C]	-----
DAB05-ASAA-2-A	PD05R-AAS-SAA-B	104390-2	-----	-----	-----	-----	-----	-----	-----	-----
DAB05-ASCC-2-G	PD05R-AAS-SCC-B	-----	P39124-600	-----	-----	-----	-----	-----	-----	-----
DAB05-ASTT-2-A	PD05R-AAS-STT-B	104390-2	-----	-----	-----	-----	-----	-----	-----	-----
DAB05-PPAA-2-A	PD05P-ARS-PAA-B	104390-2	-----	-----	-----	-----	-----	-----	-----	-----
DAB05-PPAA-2-B	PD05P-ARS-PAA-B	104390-2	-----	95189	[P]	621515-10	[E]	-----	-----	-----
DAB05-PPAA-2-E	PD05P-ARS-PAA-B	-----	P39124-600	95189	[P]	621515-10	[E]	-----	-----	-----
DAB05-PPAA-B-A	PD05P-ARS-PPA-B	104390-2	-----	-----	-----	-----	-----	-----	-----	-----
DAB05-PPAA-B-K	PD05P-ARS-PAA-B	104390-2	-----	95189	[P]	621514-10	[E]	95199	[P/SS/V]	-----
DAB05-PPCC-2-A	PD05P-ARS-PCC-B	104390-2	-----	-----	-----	-----	-----	-----	-----	-----
DAB05-PPCC-2-M	PD05P-ARS-PCC-B	104390-2	-----	95189	[P]	-----	-----	621523-10	[B/C]	-----
DAB05-PPCC-2-N	PD05P-ARS-PCC-B	104390-2	-----	95189	[P]	621517-10	[B]	-----	-----	-----
DAB05-PPCC-B-J	PD05P-ARS-PCC-B	104390-2	-----	95189	[P]	621516-10	[B]	635129-Z	[A/B/Br/Z]	-----
DAB05-PPCC-B-M	PD05P-ARS-PCC-B	104390-2	-----	95189	[P]	-----	-----	621523-10	[B/C]	-----
DAB05-PPTT-2-A	PD05P-ARS-PTT-B	104390-2	-----	-----	-----	-----	-----	-----	-----	-----
DAB05-PPUU-2-A	PD05P-ARS-PUU-B	104390-2	-----	-----	-----	-----	-----	-----	-----	-----
DAB05-PPUU-2-C	PD05P-ARS-PUU-B	104390-2	-----	95189	[P]	621519-10	[Vy]	-----	-----	-----
DAB05-PPUU-2-F	PD05P-ARS-PUU-B	-----	P39124-600	95189	[P]	621519-10	[Vy]	-----	-----	-----
DAB05-SSTT-2-A	PD05R-ASS-STT-B	104390-2	-----	-----	-----	-----	-----	-----	-----	-----
DAB05-SSTT-2-H	PD05R-ASS-STT-B	-----	P39124-600	-----	-----	-----	-----	-----	-----	-----

Перечень деталей

	Описание(размер)	Кол.	Номер зп.	[Мтр]		Описание (размер)	Кол.	Номер зп.	[Мтр]
1	Насос в сборе	(1)	См.диаграм	---	12	Всасывающая трубка (DAB05-PXXX-X)	(1)	95184	[P]
2	Клапан блокировки, Фильтр/регулятор	(1)	См.диаграм	---		(DAB05-AXXX-X-X и DAB05-SXXX-X-X)	(1)	95185	[SS]
3	Нить (1/4 - 18 N.P.T. x 7/8")	(1)	Y27-2-C	[I]	13	Винт (1/4" - 20 x 1")	(2)	95948576	[SS]
4	Место для шланга (1/2 - 14 N.P.T.)	(1)	См.диаграм	---	14	Гайка (1/4" - 20)	(2)	Y12-4-S	[SS]
5	Винт (1/4" - 20 x 1")	(4)	Y6-45-T	[SS]	15	Зажим пластины	(2)	95054	[SS]
6	Шайба (9/32" i.d. x 5/8" o.d.)	(4)	93096	[SS]	16	Адаптер (DAB05-AXXX-X-X)	(1)	95033-4	[A]
7	Гайка (1/4" - 20)	(4)	93828	[SS]		(DAB05-PXXX-X-X)	(1)	95033-1	[P]
8	Прокладка (DAB05-XXAA-X-X)	(1)	95006-4	[E]		(DAB05-SXXX-X-X)	(1)	95033-5	[SS]
	(DAB05-XXCC-X-X)	(1)	95006-1	[B]	17	Фундаментная плита (DAB05-AXXX-X-X)	(1)	95032-6	[A]
	(DAB05-XXTT-X-X)	(1)	95006-2	[V]		(DAB05-PXXX-X-X)	(1)	95032	[P]
	(DAB05-XXUU-X-X)	(1)	95006-1	[B]		(DAB05-SXXX-X-X)	(1)	95032-7	[SS]
9	Уплот. кольцо (3/32" x 1" o.d.)				18	Ниппель (1/2 - 14 N.P.T.F.) (DAB05-PXXX)	(1)	95076-1	[P]
	(DAB05-XXAA-B-X)	(1)	95201	[E]	19	Седло (DAB05-PXXX-X-X)	(1)	95074	[UH]
	(DAB05-XXCC-B-X)	(1)	Y325-117	[B]		(DAB05-AXXX-X-X и DAB05-SXXX-X-X)	(1)	95198	[V]
g K	Включенно в ремкомплект для всасывающей трубки	(1)	Y327-117	[V]	20	Стопорное кольцо	(1)	95124	[SS]
10	Шар (0.750" DAB05-XXAA-B-X)	(1)	93100-E	[Sp]	21	Шайба	(1)	95005	[SS]
	(DAB05-XXCC-B-X)	(1)	93100-2	[B]	Элементы не показаны				
g K	Включено в ремкомплект для всасывающей трубки.	(1)	93100-3	[V]	22	Шланг	(1)	См.диаграм	---
11	Корпус всасывающей трубки				23	Дозировочный клапан	(1)	see chart	---
g	(DAB05-APXX-B-X)	(1)	95182	[SS]	24	Шарнир (DAB05-XXXX-X-X)	(1)	95200	[P]
K	(DAB05-PPXX-B-X)	(1)	95181	[P]	K	Предметы входящие в ремкомплект всасывающей трубки		637336	
					g	Предметы входящие в ремкомплект всасывающей трубки		637337	

Перечень деталей

Рисунок А



Модель DAB05-AXXX-X-X и DAB05-SXXX-X-X

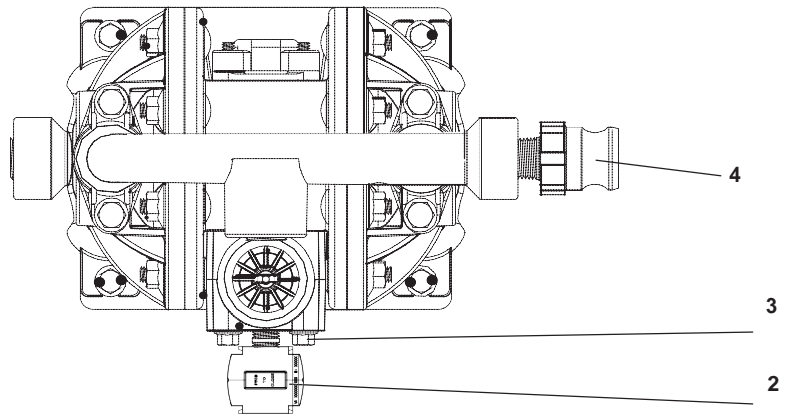
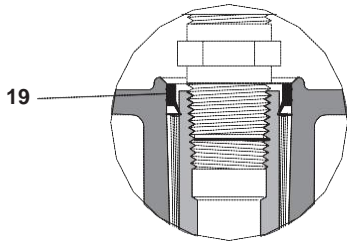
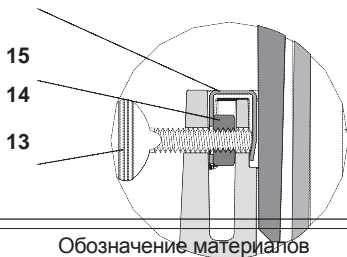
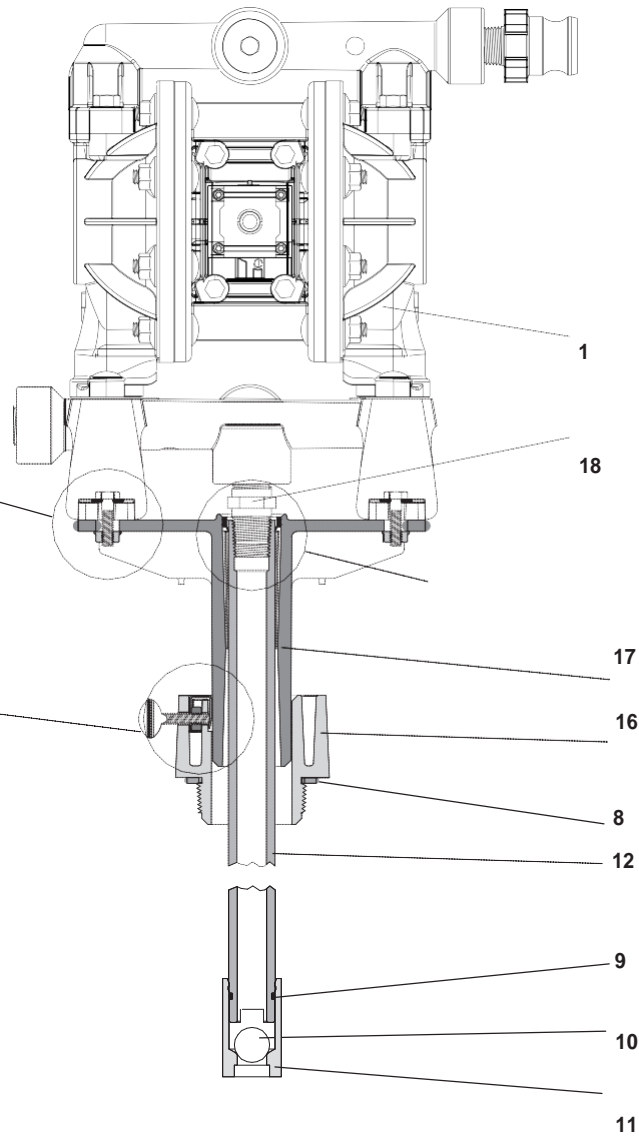
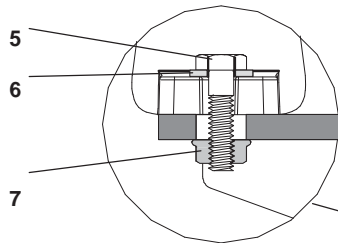


Рисунок В



Модель DAB05-PXXX-X



Обозначение материалов

[A] = Алюминий	[B] = Нитрил
[Br] = Латунь	
[C] = Углеродистая сталь	
[E] = E.P.R.	
[I] = Чугун	
[P] = Полипропилен	
[Sp] = Сантопрен	
[SS] = Нержавеющая сталь	
[UH] = UHMW-PE	
[V] = Витон	
[Vu] = Винил	
[Z] = Цинк [®]	