

Мембранный насос модель 6662XX-X-C



2' производительность 548,8 л/мин

ARO

Мембранный насос
модель 6662XX-X-C

вход/выход жидкости 2 дюйма фланец ANSI

подключение воздуха 1/2 дюйма

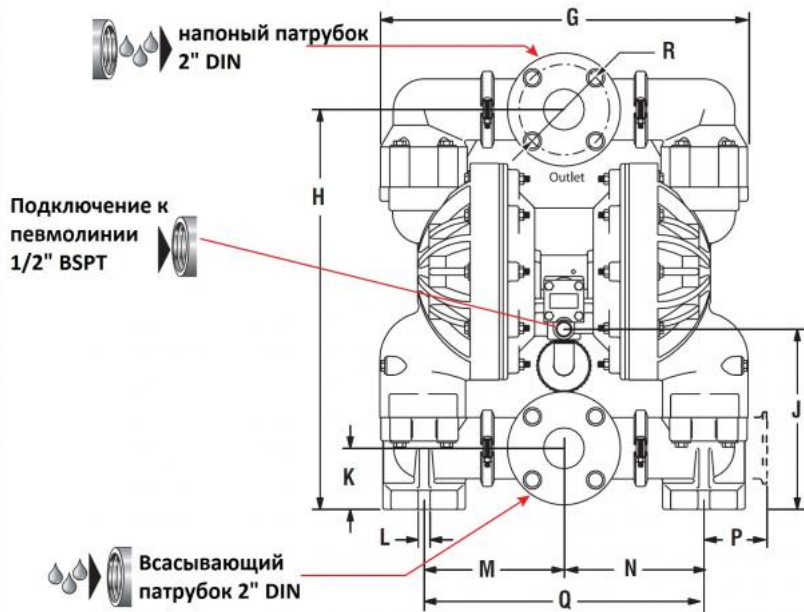
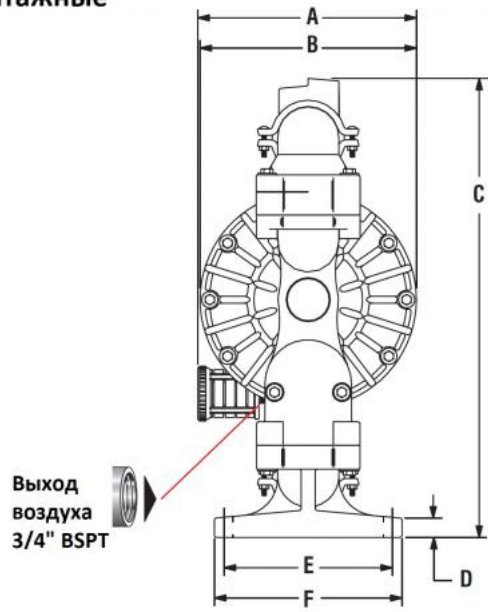
- Максимальная производительность: 548,8 л/мин (вода)
- 2,7 л за один цикл
- Максимальное рабочее давление: 8,3 бар
- Передаточное отношение: 1:1
- Максимальная глубина сухого всасывания: 5,5 м
- Максимальный диаметр твердых частиц: 6,4 мм
- полипропилен: 28 кг кинар: 42 кг :
- Габаритные размеры: в*ш*г, мм 625*501*302

Особенности

- материалы изготовления корпуса: полипропилен, кинар
- насосы ARO Ingersoll Rand серии EXP значительно снижают время простоя оборудования!
- насосы ARO Ingersoll Rand серии EXP на 20-40% более эффективные, чем насосы наших конкурентов!
- эффективность - клапан Simul-Shift™ обеспечивает всегда положительный, надежный и быстрый сигнал на перемещение главного клапана.
- надежность - запатентованный несимметричный главный воздушный клапан исключает зависание пневмодвигателя.
- универсальность - широкий выбор материалов изготовления насоса обеспечивает оптимальную химическую совместимость с перекачиваемой жидкостью.
- защита окружающей среды - болтовые соединения исключают возможность протечек при перекачке жидкости. безреберные боковые крышки исключают возможность растрескивания корпуса.
- ремонтпригодность - простое обслуживание, модульная конструкция, возможность заменить абсолютно любую деталь.

Габаритные и монтажные размеры

A	297
B	294
C	625
D	26
E	220
F	255
G	501
H	545
J	244
K	83
L	16
M	189,5
N	189,5
P	86
Q	379
R	121



Кривые производительности

