

# Мембранный насос модель 6661TX-X-C



1 1/2' производительность 378,5 л/мин

ARO

Мембранный насос  
модель 6661TX-X-C

вход/выход жидкости 1 1/2 дюйма фланец ANSI

подключение воздуха 1/2 дюйма

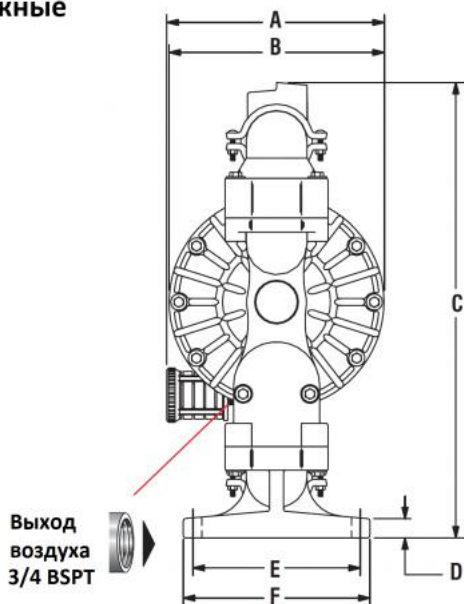
- Максимальная производительность: 378,5 л/мин (вода)
- 2,54 л за один цикл
- Максимальное рабочее давление: 8,3 бар
- Передаточное отношение: 1:1
- Максимальная глубина сухого всасывания: 5,5 м
- Максимальный диаметр твердых частиц: 6 мм
- полипропилен: 28 кг кинар: 42 кг :
- Габаритные размеры: в\*ш\*г, мм 622\*495\*297

## Особенности

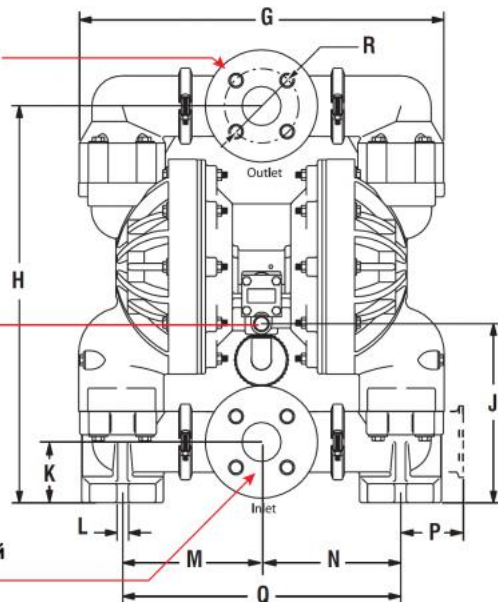
- материалы изготовления корпуса: полипропилен, кинар
- насосы ARO Ingersoll Rand серии EXP значительно снижают время простоя оборудования!
- насосы ARO Ingersoll Rand серии EXP на 20-40% более эффективные, чем насосы наших конкурентов!
- эффективность - клапан Simul-Shift™ обеспечивает всегда положительный, надежный и быстрый сигнал на перемещение главного клапана.
- надежность - запатентованный несимметричный главный воздушный клапан исключает зависание пневмодвигателя.
- универсальность - широкий выбор материалов изготовления насоса обеспечивает оптимальную химическую совместимость с перекачиваемой жидкостью.
- защита окружающей среды - болтовые соединения исключают возможность протечек при перекачке жидкости. безреберные боковые крышки исключают возможность растрескивания корпуса.
- ремонтпригодность - простое обслуживание, модульная конструкция, возможность заменить абсолютно любую деталь.

## Габаритные и монтажные размеры

A	297
B	294
C	625
D	26
E	220
F	255
G	501
H	545
J	244
K	83
L	16
M	189,5
N	189,5
P	86
Q	379
R	98,5



Напорный патрубок  
1 1/2" DIN



Подключение к пневмолинии  
1/2" DSPT

Всасывающий патрубок  
1 1/2" DIN

# Кривые производительности

