

Термостатический неразборный конденсатоотводчик модели TSS21

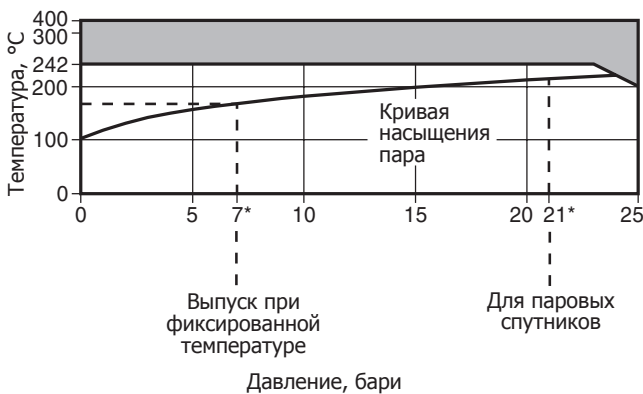
Описание

TSS21 - неразборный термостатический капсульный конденсатоотводчик из нержавеющей стали. Конденсатоотводчик может использоваться для отвода конденсата от паровых спутников. Также конденсатоотводчик может отводить конденсат фиксированной температуры при любых давлениях пара. Конденсатоотводчик **TSS21** идеально подходит для небольших нагрузок пара, которые связаны со спутниковыми паропроводами. В качестве конденсатоотводчика с выпуском при фиксированной температуре он предназначен для выпуска в атмосферу и будет ограничивать температуру после конденсатоотводчика приблизительно до 90°C.

DN и соединения

1/2" Резьба BSP или NPT
Под сварку по BS3799 Class 3000.

Рабочий диапазон



Изделие **не должно** использоваться в данной области параметров.

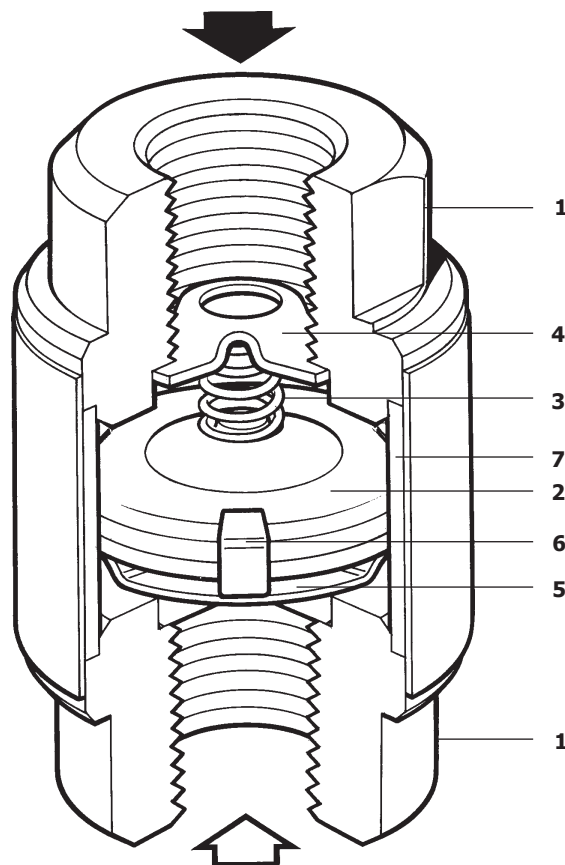
Ограничение применения

Корпус соответствует нормале	PN25	
РМА - Максимальное допустимое давление	25 бари при 200°C	
ТМА - Максимальная допустимая температура	400°C	
Минимальная допустимая температура	-254°C	
РМО	Максимальное рабочее давление для спутникового паропровода	21 бари
	Максимальное рабочее давление для выпуска с фиксированной температурой	7 бари
ТМО	Максимальная рабочая температура	242°C
	Максимальная рабочая температура для выпуска с фиксированной температурой	170°C
Минимальная рабочая температура	0°C	
Давление холодного гидротестирования	38 бари	

Как заказать

Конденсатоотводчик TSS21, 1/2", резьба BSP.

Для отвода конденсата от спутниковых паропроводов



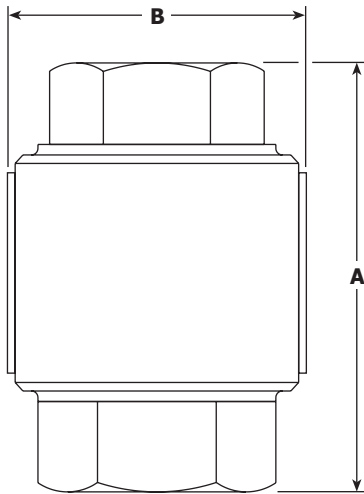
Выпуск конденсата при фиксированной температуре

Материалы

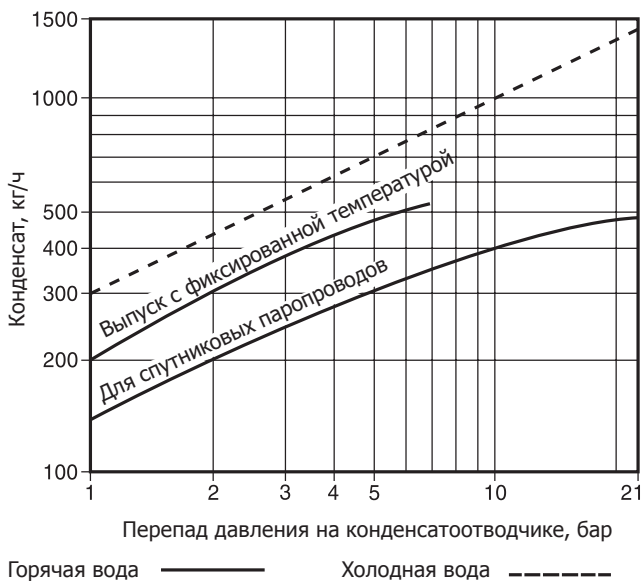
№ Деталь	Материал
1 Концевые втулки	Нерж. сталь ASTM A276 Gr 304
2 Капсула	Нерж. сталь
3 Пружина	Нерж. сталь Federal QQ-W-423
4 Стопор пружины	Нерж. сталь BS 1449 304 S16
5 Пластинка-прокладка	Нерж. сталь BS 1449 304 S16
6 Проставка	Нерж. сталь BS 1449 302 S25
7 Крепежная скоба	Нерж. сталь ASTM A269 Gr 321

Размеры и вес (ориентировочные), в мм и кг

	A	B	Вес
1/2"	65	43	0,4



Пропускная способность



5.9

Монтаж

Конденсатоотводчик предназначен для установки на вертикальных трубопроводах, при движении потока сверху вниз. При установке для отвода конденсата от паровых спутников сверьте направление с красной стрелкой на корпусе конденсатоотводчика. Для выпуска при фиксированной температуре сверьте направление с черной стрелкой на корпусе конденсатоотводчика.

Когда конденсатоотводчик используется для выпуска при фиксированной температуре, выпуск должен осуществляться в атмосферу. Конструкция конденсатоотводчика не предусматривает выпуска в линию возврата, находящуюся под давлением - при таких условиях работа прибора будет нестабильной и непредсказуемой.

Сварка: При приваривании конденсатоотводчика к трубопроводу необходимо использовать метод электродуговой сварки. Если привариваются оба конца, важно после приварки одного конца надо дать ему остыть, а потом приступать ко второму, чтобы предотвратить повреждение капсулы.