

Термодинамические конденсатоотводчики серии TD52M

Описание

Ремонтопригодный конденсатоотводчик **TD52M** выполнен из нержавеющей стали, имеет небольшую пропускную способность и обычно используется для дренажа паропроводов. Для очень малых расходов можно использовать конденсатоотводчик с уменьшенной пропускной способностью **TD52MLC**. Конденсатоотводчик может поставляться в воздухоотсасывающим диском: **TD52MA** и **TD52MLCA**.

Опции

Защитный колпачок предназначен для защиты конденсатоотводчика от нежелательного влияния чрезмерных тепловых потерь, которым он подвергается при низкой температуре окружающей среды, ветре, дожде и т. д. Не поставляется для 1".

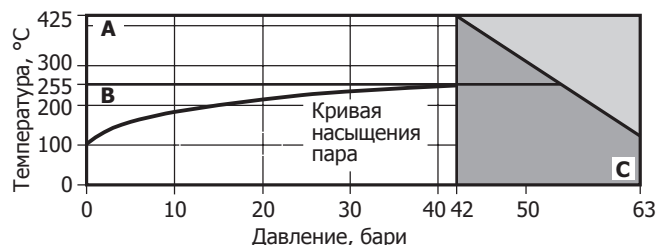
Поставляемые типы

TD52M	Стандартное исполнение.
TD52MLC	Уменьшенная пропускная способность.
TD52MA	С воздухоотсасывающим диском
TD52MLCA	Уменьшенная пропускная способность + воздухоотсасывающий диск

DN и соединения

Резьба BSP или NPT	TD52M и TD52MA	1/4" 3/8", 1/2", 3/4" и 1"
	TD52MLC и TD52MLCA	1/2"

Рабочий диапазон



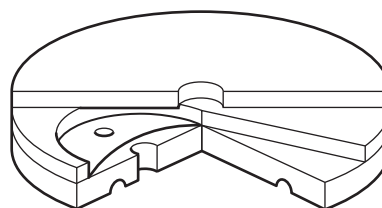
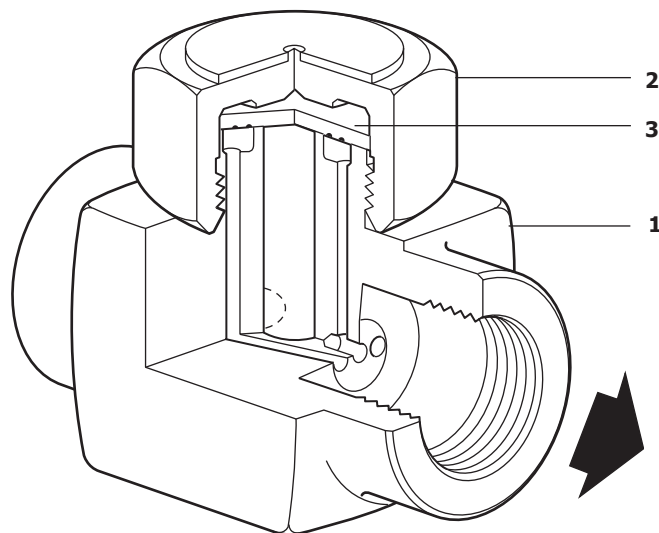
Изделие **не должно** использоваться в данной области параметров.

Для нормальной работы конденсатоотводчика давление не должно превышать 42 бари.

A - C - TD52M и TD52MLC

B - C - TD52MA и TD52MLCA

Корпус соответствует нормам	PN63	
РМА Максимальное допустимое давление	63 бари при 120°C	
ТМА Максимальная допустимая температура	425°C при 42 бари	
Минимальная допустимая температура	0°C	
РМО Максимальное рабочее давление на насыщенном паре	42 бари	
ТМО Макс. рабочая температура	TD52M и MLC	425°C при 42 бари
	TD52MA и MLCA	255°C при 42 бари
Минимальная рабочая температура	0°C	
РМОВ Максимальное противодавление за конденсатоотводчиком не должно превышать 80% от давления на входе.		
Мин. перепад давления для нормальной работы	TD52M и MLC	0,25 бар
	TD52MA и MLCA	0,8 бар
Давление холодного гидротестирования	95 бари	



Воздухоотсасывающий диск

Материалы

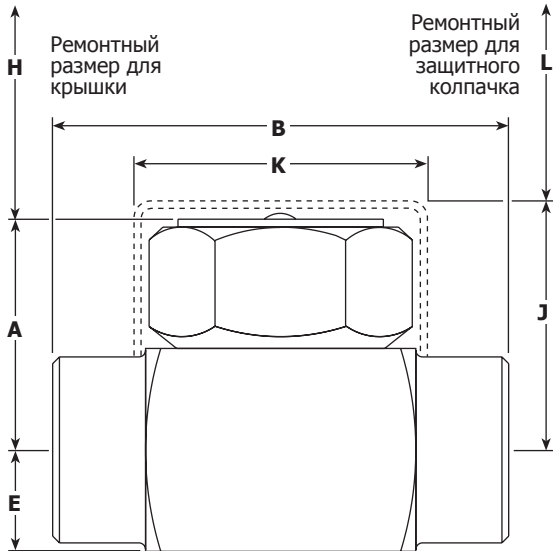
№	Деталь	Материалы
1	Корпус	Сталь нерж. AISI 420 F
2	Крышка	Сталь нерж. AISI 416
3	Диск	Сталь нерж. BS 1449 420 S45
4	Защитный колпачок (опция)	Алюминий BS 1470 SIC M

Как заказать

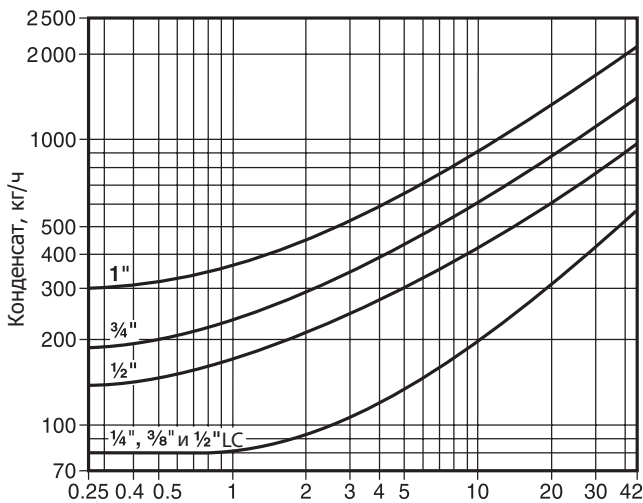
Конденсатоотводчик TD52M, 1/2", резьба BSP.

Размеры и вес (ориентировочные), в мм и кг

DN	A	B	E	H	J	K	L	Вес
1/4"	37	54	13	41	53	57	38	0,45
3/8"	37	54	13	41	53	57	38	0,43
1/2" LC	38	65	15	41	55	57	38	0,47
1/2"	39	70	15	41	55	57	38	0,60
3/4"	43	80	20	41	59	57	38	0,90
1"	51	89	23	41	-	-	-	1,40



Пропускная способность



Перепад давления на конденсатоотводчике, бар (x 100 = кПа)

Запасные части

Запасные части изображены сплошными линиями. Детали, изображенные пунктирными линиями, как запасные части не поставляются.

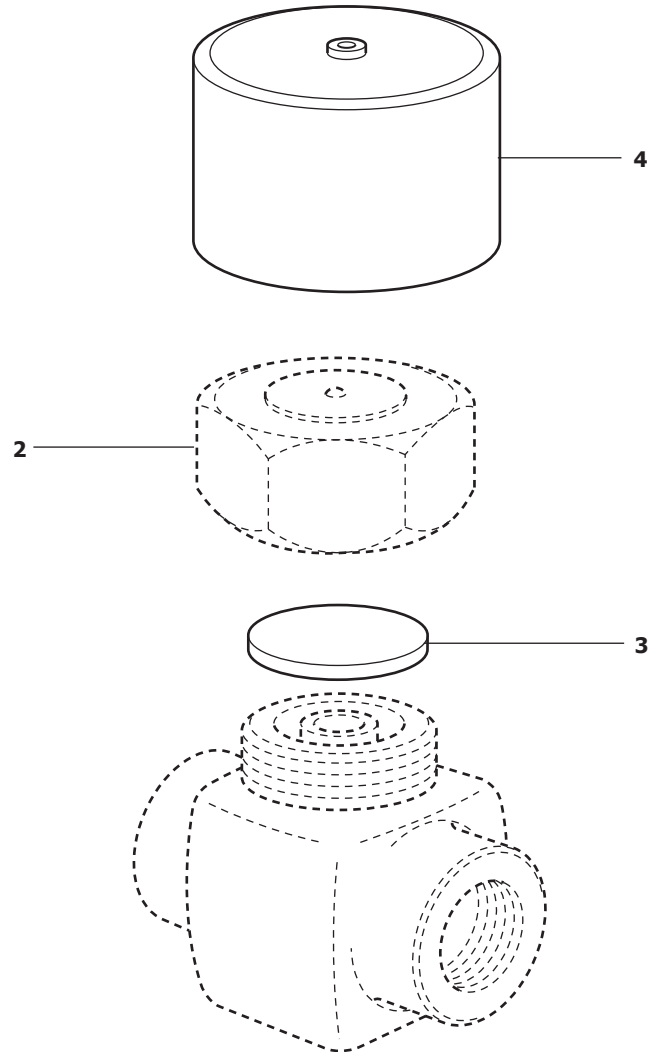
Поставляемые запчасти

Диск	(3 шт.)	3
Защитный колпачок (не для 1")		4

Как заказать



При заказе запасных частей используйте описание из таблицы "Поставляемые запчасти" и не забывайте указать DN и тип конденсатоотводчика.

Пример: Диск для конденсатоотводчика TD52M, 1/2".



5.8

Рекомендуемые усилия затяжки

Деталь	 или 	или мм	Нм
2	1/4"	36 A/F	180 - 200
	3/8"	36 A/F	180 - 200
	1/2"	36 A/F	180 - 200
	3/4"	41 A/F	180 - 200
	1"	55 A/F	250 - 275