

Поплавковые конденсатоотводчики серии IFT14 со встроенным датчиком системы Spiratec

Описание

Поплавковые конденсатоотводчики серии **IFT14** с корпусом из чугуна SG предназначены для монтажа на горизонтальных трубопроводах. Конденсатоотводчик имеет направление потока справа налево если смотреть со стороны корпуса и может поставляться со следующими встроенными датчиками системы Spiratec:

WLS1 - комбинированный датчик проводимости и температуры для определения поломки конденсатоотводчиков в открытом и закрытом положении;

SS1 - датчик проводимости для определения поломки конденсатоотводчиков в открытом положении.

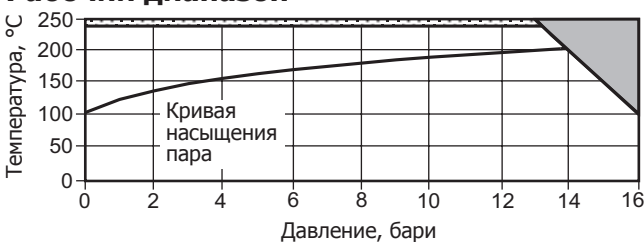
Капсула воздушника

Капсула ВР99/32, используемая в конденсатоотводчиках **IFT14** в качестве термостатического воздушника способна выдерживать перегрев 150°C при давлении 0 бари и 50°C при давлении 32 бари относительно температуры насыщения.

DN и соединения

1/2" и 3/4" резьба BSP или NPT.

Рабочий диапазон

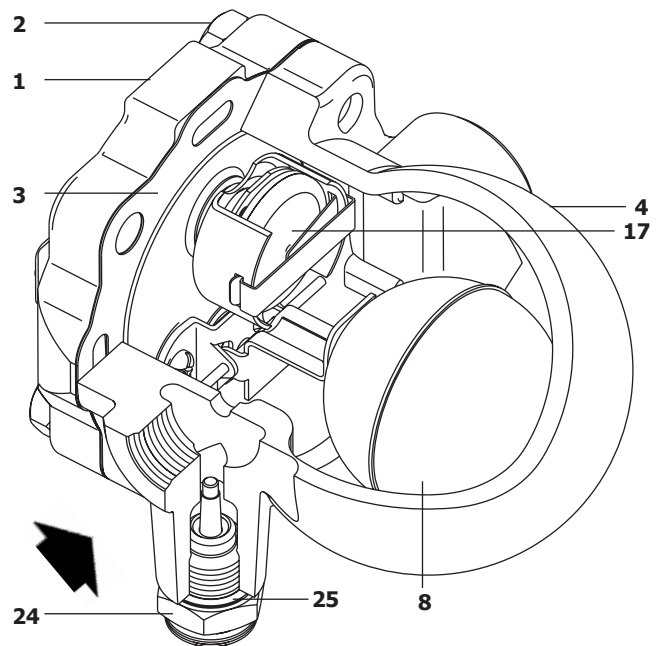


Изделие **не должно** использоваться в данной области.

Изделие не должно использоваться в данной области из-за ограничения применения датчика.

*РМО - Максимальное рабочее давление 14 бари.

Корпус	соответствует нормам	PN16
РМА	Максимальное допустимое давление	16 бари 100°C
ТМА	Максимальная допустимая температура	250°C при 13 бари
Минимальная допустимая температура		0°C
РМО	Максимальное рабочее давление на насыщенном паре	14 бари
ТМО	Максимальная рабочая температура	250°C при 13 бари
Минимальная рабочая температура		0 °C
ДРМХ	FT14-4.5	4.5 бар
	FT14-10	10 бар
	FT14-14	14 бар
Давление холодного гидротестирования		24 бари

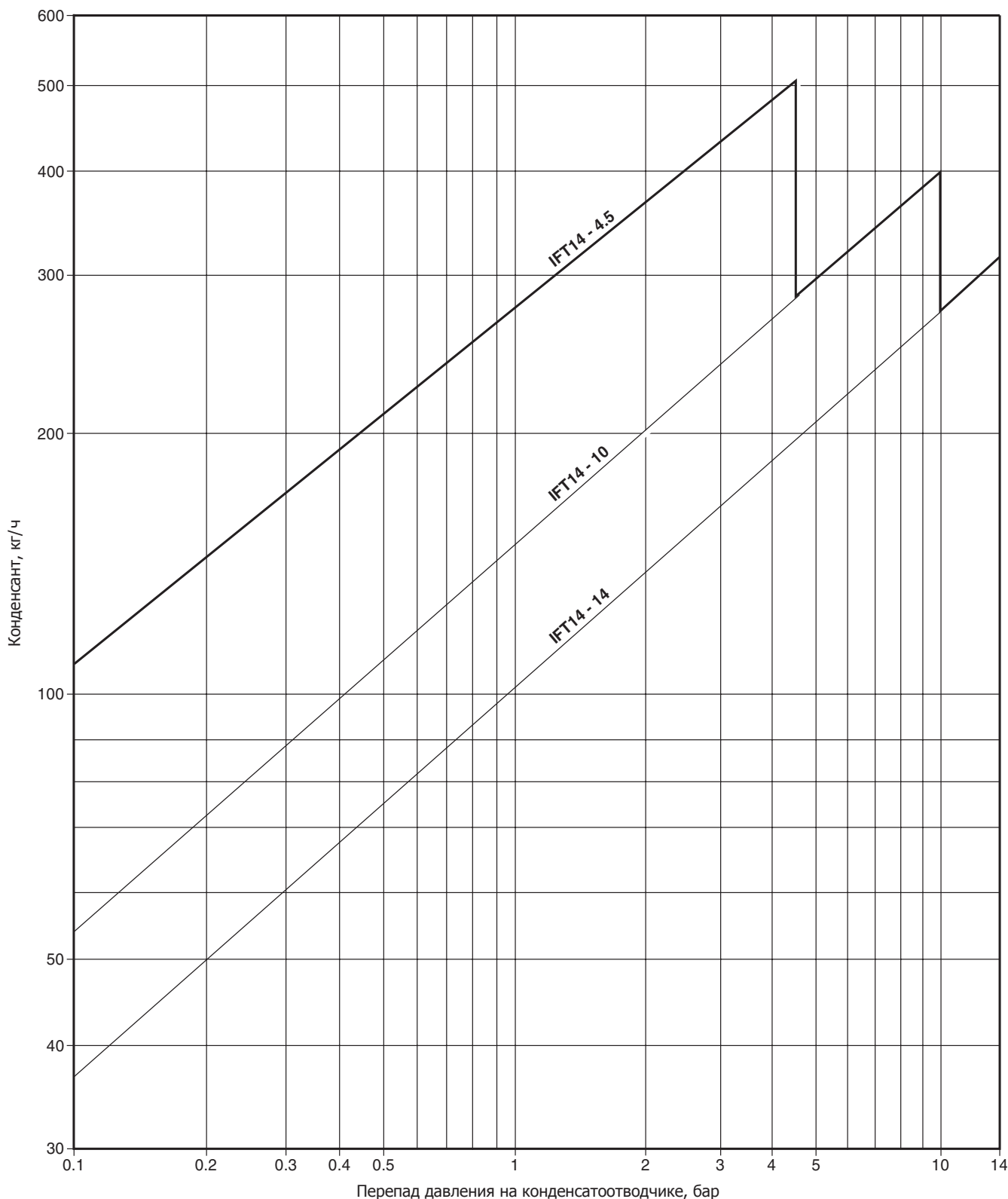


Материалы

№	Деталь	Материал
1	Корпус	Чугун SG DIN 1693 GGG 40
2	Болты крышки	Сталь BS 3692 Gr. 8.8
3	Прокладка крышки	Сталь нерж. Графит армированный
4	Крышка	Чугун SG DIN 1693 GGG 40
5	Седло клапана	Сталь нерж. BS 970 431 S29
6	Прокладка седла	Сталь нерж. BS 1449 304 S11
7	Рамка и винты в сборе	Сталь нерж. BS 6105 CI A2-70
8	Поплавок и рычаг	Сталь нерж. BS 1449 304 S16
10	Рамка	Сталь нерж. BS 1449 304 S16
11	Шток	Сталь нерж.
17	Воздушник с сбором	Сталь нерж.
18	Прокладка	Сталь нерж. BS 1449 304 S11
24	Датчик	Сталь нерж. BS 1449 304 S16
25	Прокладка	Сталь нерж. BS 1449 304 S16
27	Заглушка (не показана)	Сталь

Прим.: Детали 5, 6, 7, 10, 11 и 18 показаны далее.

Пропускная способность



5.2

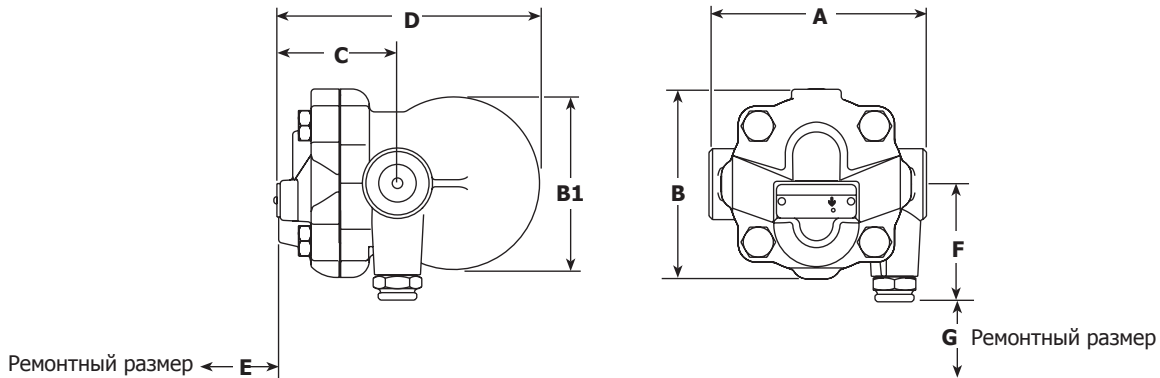
Указаны пропускные способности при температуре насыщения пара. При пусках систем холодный конденсат также удаляется через термостатический воздушник, что увеличивает пропускную способность конденсатоотводчика. Для конденсато-отводчика IFT14-4.5 такое увеличение составляет около 50% от приведенного на графике. Для конденсатоотводчиков IFT14-10 и IFT14-14 увеличение составляет 100% от приведенного. (См. TI-S02-28).

ΔP (бар)	0.5	1	2	3	4.5	7	10	14
	Минимальная дополнительная производительность (кг/ч)							
1/2" и 3/4"	70	140	250	380	560	870	1130	1500

Конденсатоотводчики

Размеры и вес (ориентировочные), в мм и кг

	A	B	B1	C	D	E	F	G	Вес
1/2"	122.5	107	96	67	147	105	66	33	2.9
3/4"	122.5	107	96	67	147	105	66	33	2.9



Информация о безопасности

Давление

Перед обслуживанием конденсатоотводчика убедитесь, что давление сброшено до нуля. Это легко сделать, используя клапан BDV производства Spirax Sarco (см. отдельную литературу).

Температура

Перед обслуживанием дайте конденсатоотводчику остыть. Если необходимо используйте защитную одежду (включая защитные очки).

Внимание: Прокладка крышки конденсатоотводчика IFT14 армирована нержавеющей сталью. Будьте осторожны, можно порезаться об острые края.

Как заказать

Пример: Конденсатоотводчик IFT14-4.5, 1/2", резьба BSP, со встроенным датчиком WLS1 (или датчиком SS1). Датчик может использоваться со следующим сопутствующим оборудованием:

- R1 - блок дистанционного контроля (на 1 конденсатоотводчик),
- R12 - блок дистанционного контроля (на 12 конденсатоотводчиков),
- Туре 30 - портативный индикатор,
- R16C - монитор (на 16 точек).

Запасные части

Поставляемые запасные части изображены сплошными линиями. Детали, изображённые пунктирными линиями, в качестве запасных частей не поставляются.

Поставляемые запчасти

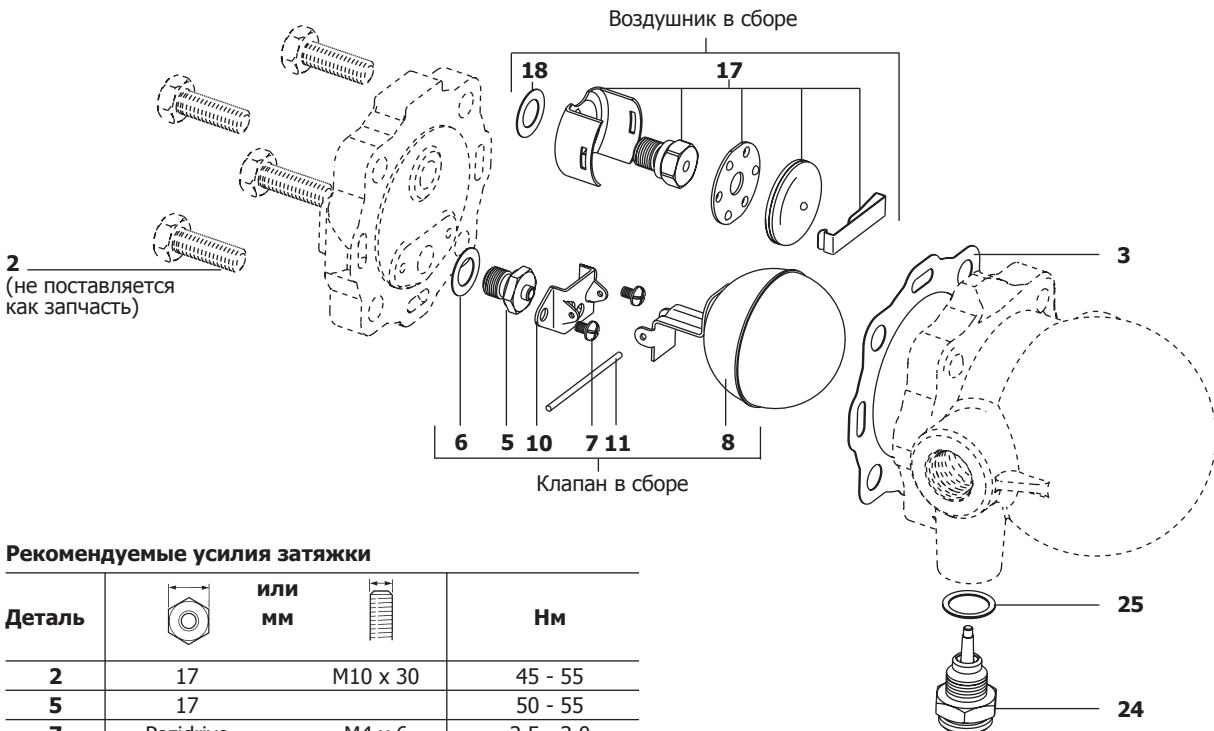
Клапан в сборе с поплавком	3, 5, 6, 7 (2 шт.), 8, 10, 11
Воздушник в сборе	3, 17, 18
Прокладка крышки (3 шт.)	3
Датчик с прокладкой	24, 25

Как заказать

При заказе всегда используйте наименования из столбца "Поставляемые запчасти", а также указывайте DN и тип конденсатоотводчика.

Пример: Узел главного клапана для конденсатоотводчика IFT14 1/2", максимальный перепад давления 4.5, 10 или 14 бар (указать).

5.2



Рекомендуемые усилия затяжки

Деталь	или мм	или	Нм
2	17	M10 x 30	45 - 55
5	17		50 - 55
7	Pozidrive	M4 x 6	2,5 - 3,0
17	17		50 - 55
24	24		50 - 55