

Монитор R16C системы контроля за работой конденсатоотводчиков Spirattec

Описание

Spirattec **R16C** - это монитор контроля за работой конденсатоотводчиков на 16 каналов. Смонтированный дистанционно, монитор постоянно опрашивает до 16 датчиков Spirattec и отображает состояние конденсатоотводчиков: нормальное, пропускает пар или затоплен.

Датчик Spirattec может быть ввернут в камеру или конденсатоотводчик и соединён с монитором R16C, расположенном в удобном месте.

Если конденсатоотводчик в рабочем состоянии, то горит зеленая лампочка. Если один конденсатоотводчик или более конденсатоотводчиков вышло из строя, то загорается соответствующая лампа (которых 32 шт.), а зеленая гаснет.

Монитор R16C, постоянно отображает, что либо все конденсатоотводчики работают нормально, либо вышел из строя один или несколько определенных конденсатоотводчиков. Монитор может быть связан с компьютером общей системы управления парой контактов, которые размыкаются в случае выхода из строя конденсатоотводчика.

Типы мониторов

Монитор R16C имеет стандартные исполнения питания 96 - 240 В пер. тока или 24 В пер. тока. Монитор может иметь настенное крепление или для установки в панель приборов.

Материалы

Корпус	ABS
Передняя панель	Пластик

Технические данные

Питание	96 - 240 В ± 10% или 24 В ± 10%
Частота тока	50 - 60 Гц
Сила тока	50 мА

	Рабочая температура	от 0°C до 50°C
	Макс. рабочая относительная влажность	80% до 31°C линейное уменьш. до 34% при 50°C
Условия окружающей среды	Макс. высота над уровнем моря	2 000 м
	Макс. напряжение	24 В пер./пост.
Реле	Макс. ток	0.5 А
	Макс. мощность	10 Вт
Исполнение корпуса	IP65 при правильном уплотн. кабеля (для настенного исполнения)	
Эл. соединения	Винтовая клемма	

Дополнительное оборудование

Разъемы для датчиков SS1

PT1 клеммный разъем, материал - латунь

PT2 резьбовой разъем, прямой, материал - латунь

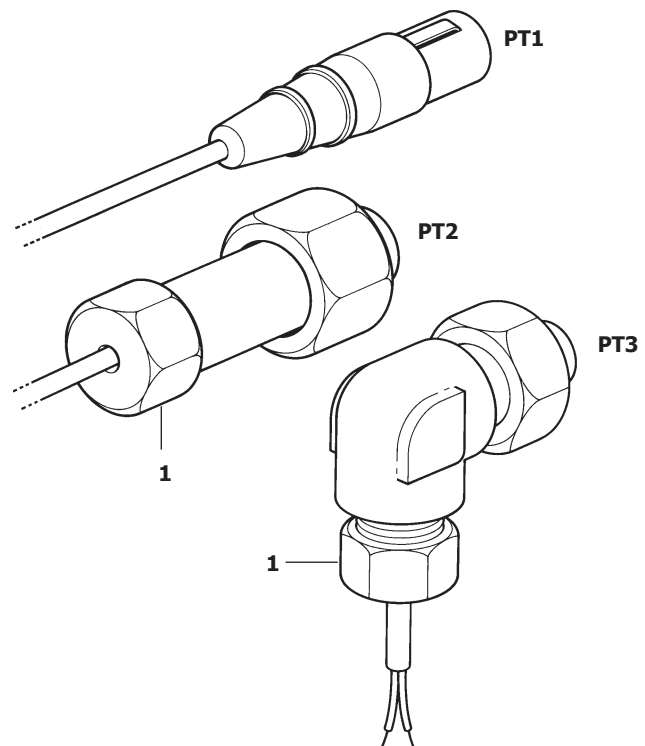
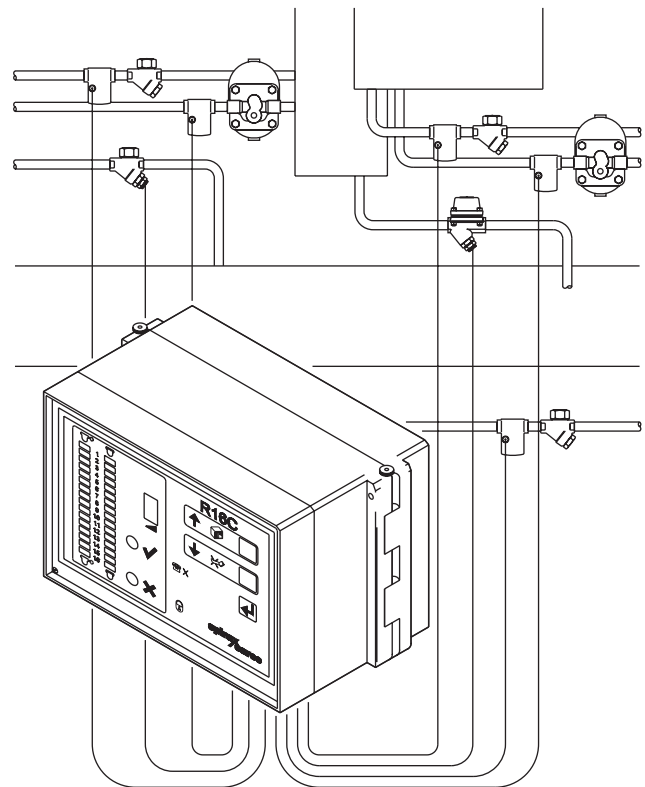
PT3 резьбовой разъем, угловой, материал - латунь

Если требуется защита кабеля, то изолирующий адаптер может быть подсоединен к резьбе M16 на корпусе после снятия гайки (1).

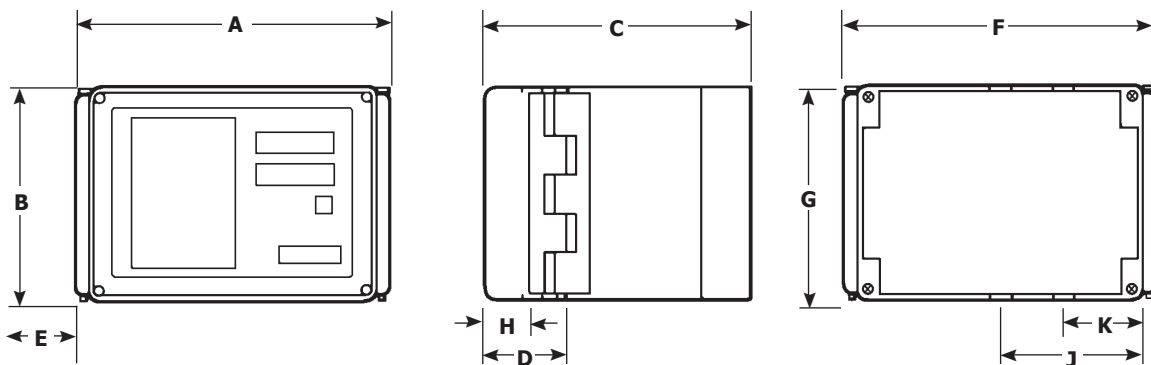
Разъем поставляется с кабелем длиной 1,25 м. Любой дополнительный кабель обеспечивает заказчик в соответствии с инструкцией по монтажу.

Прим.: Тип кабеля не существен, подходит многожильный кабель 7/0,2 (0,22 мм²).

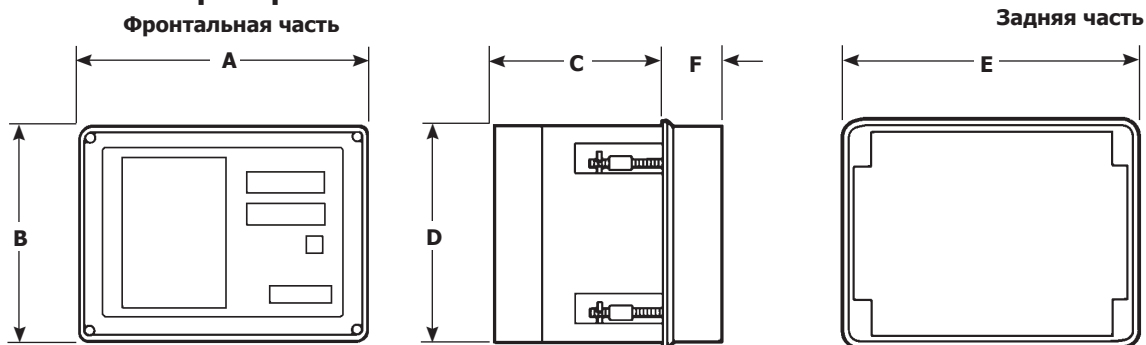
WLS1: комбинированный датчик проводимости и температуры имеет встроенный кабель для соединения с монитором R16C.



Монтаж на стену



Монтаж в панель приборов



Размеры и вес (ориентировочные), в мм и кг

Настенное исполнение

A	B	C	D	E	F	G	H	J	K	Вес
201	138	169	50	130	170	100	30	92	52	1,80

Исполнение для монтажа в панель приборов

A	B	C	D	E	F	Вес
192	145	105	140	186	40	1,53

Установка

Внимание: данный документ не дает достаточной информации для безопасной установки монитора R16C. Более подробную информацию см. в инструкции по монтажу и эксплуатации. (см IM-P087-22).

Использование "Мастер" монитора

Мониторы R16C могут быть установлены каскадом. К одному "мастер" монитору может быть подключено до 16 "местных" мониторов R16C. Красная лампа на "мастер" мониторе показывает, который из "местных" мониторов обнаружил неисправность конденсатоотводчика. Проверка "местного" монитора позволит идентифицировать неисправный конденсатоотводчик.

