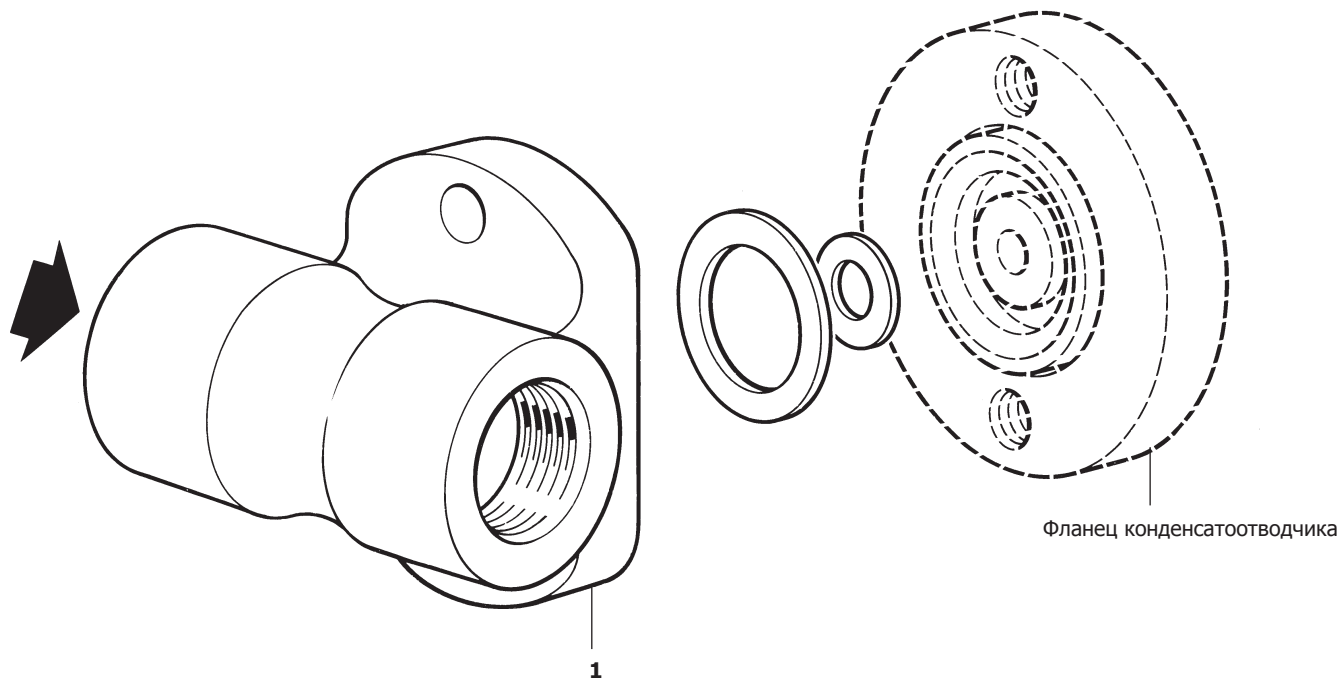


**Магистральные соединители  
серии PC10HP**



5.10

**Описание**

Магистральные соединители серии **PC10HP** предназначены для использования совместно с такими конденсатоотводчиками фирмы Spirax Sarco, как: UTD30, UTDS46M, UTD52, UBP32, UFT32, UIB30 и UIB30H и др. Соединитель может располагаться на трубопроводе, ориентированном в пространстве как угодно, но при этом конденсатоотводчик будет всегда располагаться в горизонтальной плоскости. Снять и поставить новый конденсатоотводчик занимает всего несколько минут.

**DN и соединения**

1/2", 3/4" и 1" резьба BSP or NPT  
Под сварку по ASME B 16.11/BS 3799 класс 3000.  
Другие типа соединений - по спецзаказу.

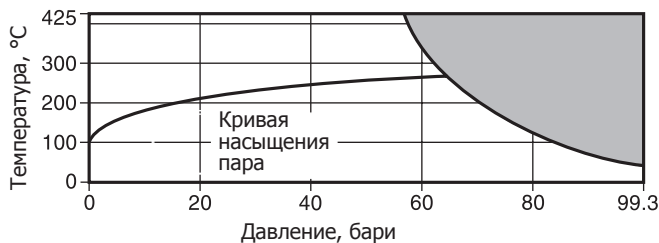
**Материалы**

№	Деталь	Материал
1	Корпус	Аустенитная нерж. сталь марки 304

**Коэффициент Kv**

	DN15	DN20	DN25
Kv	1.1	1.1	1.1

**Рабочий диапазон**



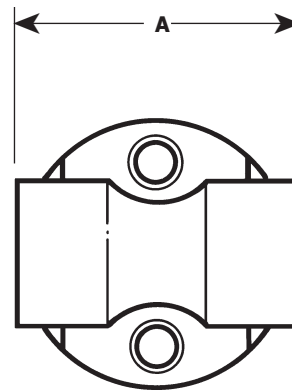
Изделия **не должны** использоваться в данной области параметров.

**Прим.:** Выбор типа соединителя определяет максимальные значения давления и температуры для сборки соединитель-конденсатоотводчик.

Корпус соответствует нормам	ASME 600
PMA Макс. допустимое давление	99.3 бари при 38°C
TMA Макс. допустимая температура	425°C при 56 бари
Минимальная допустимая температура	0°C
PMO Максимальное рабочее давление на насыщенном паре	64 бари
TMO Макс. рабочая температура	425°C при 56 бари
Минимальная рабочая температура	0°C
<b>Прим.:</b> При более низких температурах проконсультируйтесь со специалистами Spirax Sarco	
Давление холодного гидротестирования	149 бари

## Размеры и вес (ориентировочные), в мм и кг

	<b>A</b>	<b>Вес</b>
1/2"	61.5	0.6
3/4"	73.5	0.7
1"	90.0	0.7



## Монтаж

Чтобы обеспечить правильную работу конденсатоотводчика с быстроразъемным соединением и обеспечить эффективный отвод конденсата, необходимо обеспечить выполнение двух условий.

- 1) **PC10NP** устанавливается так, чтобы направление потока совпадало с направлением стрелки на корпусе. Поток может быть горизонтальным (слева направо и справа налево), вертикальным или с наклоном.
- 2) Поверхность соединения с конденсатоотводчиком должна находиться в вертикальной плоскости.

После монтажа магистральный соединитель рекомендуется изолировать, чтобы свести потери тепла до минимума и защитить персонал от опасности возгорания.

Помните, что некоторые типы конденсатоотводчиков не должны быть изолированы.

Инструкции по приварке изделия к трубопроводу находятся в Паспорте (Руководстве по монтажу и эксплуатации) IM-P128-13, поставляемом с каждым изделием.

Для обслуживания конденсатоотводчика могут потребоваться запорные клапаны до и после соединителя.

## Ремонт

До проведения любых ремонтных работ убедитесь, что магистральный соединитель полностью изолирован, и давление сброшено до нормального. Чтобы избежать возгораний, дайте остыть горячим частям.

## Как заказать

Магистральный соединитель PC10NP, 1/2", соединение под сварку по ASME B16.11 класс 3000.