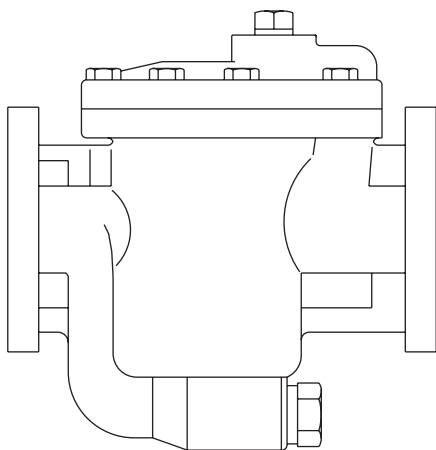


**Конденсатоотводчики серий S и SF с  
поплавком типа "перевернутый стакан"  
Паспорт (Инструкция по монтажу и эксплуатации)**

---

---



***1. Информация о безопасности***

***2. Общая информация об изделиях***

***3. Монтаж***

***4. Запуск в работу***

***5. Работа***

***6. Обслуживание***

***7. Запасные части***

***8. Комплект поставки***

***9. Требования к хранению и транспортировке***

***10. Гарантии производителя***

# — 1. Информация о безопасности —

Безопасная эксплуатация изделия гарантируется только при условии правильного монтажа, запуска в работу и обслуживания квалифицированным персоналом в соответствии с данной инструкцией.

## **Внимание**

Прокладка крышки армирована нержавеющей сталью. Будьте осторожны, не пораньте руки об острые края прокладки.

## **Запорные вентили**

Необходимо предусмотреть установку соответствующих запорных клапанов, обеспечивающих надежное отключение необходимого участка трубопровода для проведения любых работ на нем. Открывать вентили следует медленно, чтобы избежать возможных гидравлических ударов и резкого повышения давления в системе.

## **Давление**

Перед обслуживанием клапана убедитесь, что давление в системе сброшено до атмосферного. При необходимости используйте специальные вентили для сброса давления типа BDV (см. отдельную литературу). Убедитесь, что давление сброшено даже если манометр показывает ноль.

## **Температура**

Перед обслуживанием дайте оборудованию остыть до температуры окружающего воздуха.

## 2. Общая информация об изделиях

### 2.1 Описание

Потсавляются конденсатоотводчики с поплавком типа "перевернутый стакан" серии **S** с резьбовым соединением и **SF** с фланцевым соединением имеют чугунный корпус и встроенный фильтр.

### Размеры и соединения

1/2" - SA, 3/4" - SB, 1" - SC, 1 1/2" - SD Резьба BSP, ISO 7/1 Rp

Ду15 - SFA, Ду20 - SFB, Ду25 - SFC, Ду40 - SFD

Фланцы Ру16.

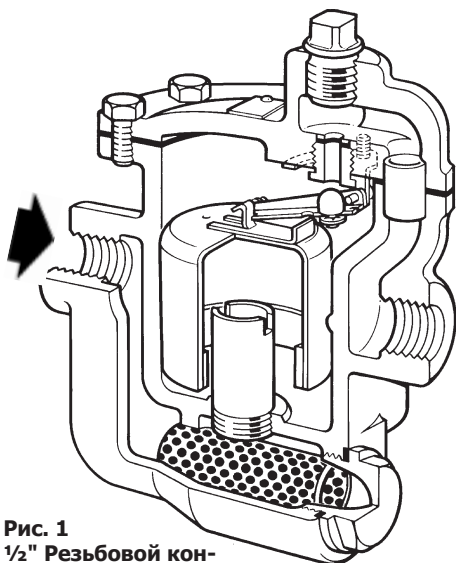


Рис. 1  
1/2" Резьбовой кон-  
денсатоотводчик  
серии S

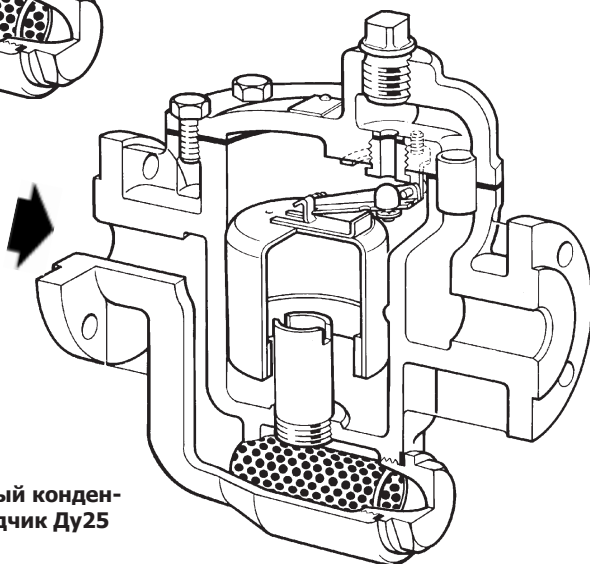


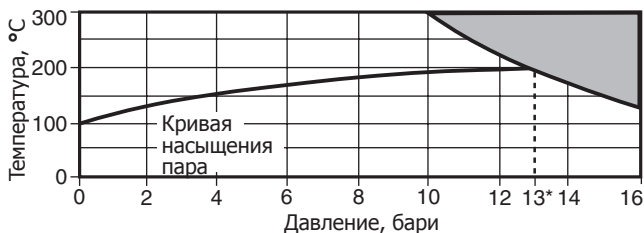
Рис. 2  
Фланцевый конден-  
сатоотводчик Ду25  
серии SF

## 2.3 Ограничение применения (ISO 6552)

**Прим.:** Максимальный перепад давления на конденсатоотводчике ограничен.

Корпус соответствует нормали	Ру16
РМА - Максимальное допустимое давление	16 бари
ТМА - Максимальная допустимая температура	300°C
РМО - Максимальное рабочее давление	13 бари
ТМО - Максимальная рабочая температура	300°C
Давление холодного гидротестирования:	24 бари

## 2.4 Рабочий диапазон



Изделие **не должно** использоваться в данной области параметров.

\*РМО Максимальное рабочее давление 13 бари.

### Δ РМХ - Максимальный перепад давления

Резьба	4 бар	8 бар	12 бар	Фланцы	4 бар	8 бар	12 бар
1/2"	SA4	SA8	SA12	<b>Ду15</b>	SFA4	SFA8	SFA12
3/4"	SB4	SB8	SB12	<b>Ду20</b>	SFB4	SFB8	SFB12
1"	SC4	SC8	SC12	<b>Ду25</b>	SFC4	SFC8	SFC12
1 1/2"	SD4	SD8	SD12	<b>Ду40</b>	SFD4	SFD8	SFD12

## 2.5 Материала

Корпус конденсатоотводчиков серий S и SF выполнен из чугуна, все внутренние детали - из нержавеющей стали.

---

## 3. Монтаж

---

**Прим.:** Перед началом монтажа внимательно прочтите Раздел 1.

Прочтите данную инструкцию и техническое описание изделия (ТИ), проверьте обозначение на шильдике и убедитесь что изделие может применяться в вашем конкретном случае.

**3.1** Проверьте материалы изделия, максимально возможные значения давления и температуры. Если давление в системе может подниматься выше предельного давления для конденсатоотводчика, убедитесь в наличии предохранительного устройства.

**3.2** Проверьте направление движения среды.

**3.3** Удалите защитные заглушки из всех соединений.

**3.4** Конденсатоотводчик должен быть смонтирован на горизонтальном трубопроводе фильтром вниз так, чтобы поплавок свободно перемещался в вертикальной плоскости. Конденсатоотводчик должен располагаться ниже точки дренажа от оборудования, чтобы внутри конденсатоотводчика постоянно присутствовал гидрозатвор. Перед конденсатоотводчиком должен присутствовать вертикальный участок чтобы подпор не менее 150 мм.

**3.5** Конденсатоотводчики данного типа медленно выпускают воздух, что может оказаться существенным при установке конденсатоотводчика за теплообменным оборудованием. Это может привести к подтоплению парового пространства теплообменного оборудования во время пуска. Для недопущения этого, параллельно конденсатоотводчику может устанавливаться автоматический капсуль-ный воздушник.

Если предусмотрен байпас в обвод конденсатоотводчика, то его надо располагать над конденсатоотводчиком, так как если байпасная линия расположена ниже и вентиль на ней не будет закрыт после пуска, то это приведет к потере внутреннего гидрозатвора и конденсатоотводчик будет пропускать пар.

При установке на улице необходимо предусмотреть теплоизоляцию конденсатоотводчика.

При сливе конденсата в конденсатопровод с давлением, за конденсатоотводчиком должен устанавливаться обратный клапан. Обратный клапан предотвратит затопление дренаруемого оборудования конденсатом при отключении пара.

**3.6** При сливе конденсата в атмосферу рекомендуется установить диффузор, который значительно снизит шум и разбрызгивание горячего конденсата. См. ТИ-P155-02.

**3.7** До и после конденсатоотводчика рекомендуется установить запорные вентили для возможности отключения участка трубы при обслуживании и ремонте.

**3.8** Открывайте вентили медленно, чтобы исключить гидроудары.

**3.9** Проверьте работоспособность всей системы и наличие протечек по соединениям.

**Прим.:** При дренаже в атмосферу убедитесь, что слив конденсата (а его температура может достигать 100°C) будет происходить в безопасное место.

---

## 4. Запуск в работу

---

После запуска в работу проверьте, чтобы вся система работала должным образом. Проверьте работоспособность предохранительного устройства.

---

## 5. Работа

---

В большинстве случаев конденсатоотводчик будет выпускать конденсат порциями. При малых нагрузках возможен режим, когда конденсат будет или течь тонкой струей или капать. Конденсат будет отводиться при температуре пара, поэтому предусмотрите его сброс в безопасное место.

---

## 6. Обслуживание

---

**Перед началом обслуживания внимательно прочтите Раздел 1.**

### **Внимание**

**Прокладка крышки армирована нержавеющей сталью. Будьте осторожны, не пораньте руки об острые края прокладки.**

### **6.1 Общая информация**

Перед началом обслуживания изолируйте участок трубопровода с конденсатоотводчиком и сбросьте давление до нуля. Дайте конденсатоотводчику остыть. При сборке убедитесь, что все сопрягаемые поверхности чистые.

Обслуживание и ремонт можно проводить без демонтажа конденсатоотводчика с трубопровода и при соблюдении необходимых мер предосторожности. Рекомендуется всегда использовать новые прокладки. При запуске в работу открывайте вентили медленно, чтобы исключить гидроудары.



### **6.2 Как заменить клапан и седло**

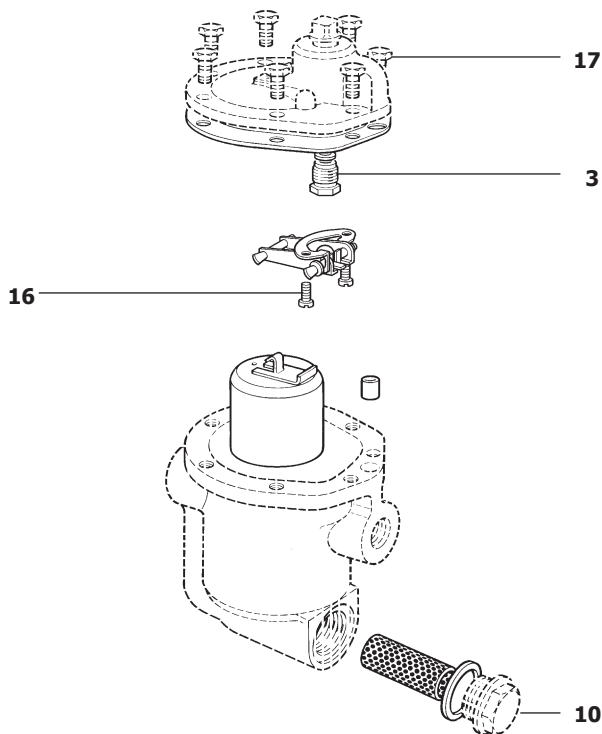
- Отдайте болты и снимите крышку.
- Снимите поплавок с направляющих.
- Отдайте винты и снимите рамку в сборе.
- Снимите седло клапана с прокладкой. Убедитесь, что место прилегания седла чистое, установите новое седло, используя новую прокладку.
- Установите рамку, отцентрируйте клапан в седле и затяните винты крепления рамки.
- Установите поплавок.
- Убедитесь, что место прилегания крышки чистое, установите крышку на место, используя новую прокладку.

### **6.3 Замена / очистка сетки фильтра (Рис. 3)**

- Открутите пробку и вытащите экран фильтра.
- Замените или очистите экран.
- Установите его на место, затяните пробку рекомендуемым усилием.

**Таблица 1 Рекомендуемые усилия затяжки**

Деталь	Размер		или мм		Нм
<b>3</b>	1/2" - Ду15	15	-	-	25 - 30
	3/4" - Ду20	17	-	-	35 - 40
	1" - Ду25	22	-	-	50 - 60
	1 1/2" - Ду40	30	-	-	80 - 90
<b>10</b>	1/2" - Ду15	30	-	-	50 - 60
	3/4" - Ду20	36	-	-	50 - 60
	1" - Ду25	46	-	-	70 - 80
	1 1/2" - Ду40	50	-	-	90 - 110
<b>16</b>	1/2" - Ду15	-	M4 x 8	-	2.5 - 3
	3/4" - Ду20	-	M5 x 10	-	3 - 4
	1" - Ду25	-	M5 x 10	-	3 - 4
	1 1/2" - Ду40	-	M6 x 10	-	5 - 6
<b>17</b>	1/2" - Ду15	-	M8 x 20	-	20 - 25
	3/4" - Ду20	-	M12 x 25	-	60 - 70
	1" - Ду25	-	M10 x 30	-	40 - 45
	1 1/2" - Ду40	-	M12 x 35	-	60 - 70



**Рис. 3**

# 7. Запасные части

## Запасные части

Запасные части изображены сплошными линиями. Детали, изображенные пунктирными линиями, как запасные части не поставляются.

### Поставляемые запчасти

Клапан и седло в сборе	3, 4, 5, 6, 7, 12, 13, 14*, 16*, 19, 20*
Поплавок в сборе	8
Экран фильтра	9, 11
Комплект прокладок	7, 11, 12, 13

### Как заказать

\*(2 шт.)

При заказе запчастей используйте обозначение из таблицы и указывайте тип конденсатоотводчика, его размер и ДРМХ.

**Пример:** Клапан и седло в сборе для конденсатоотводчика SFB8 Ду20, ДРМХ= 8 бар.

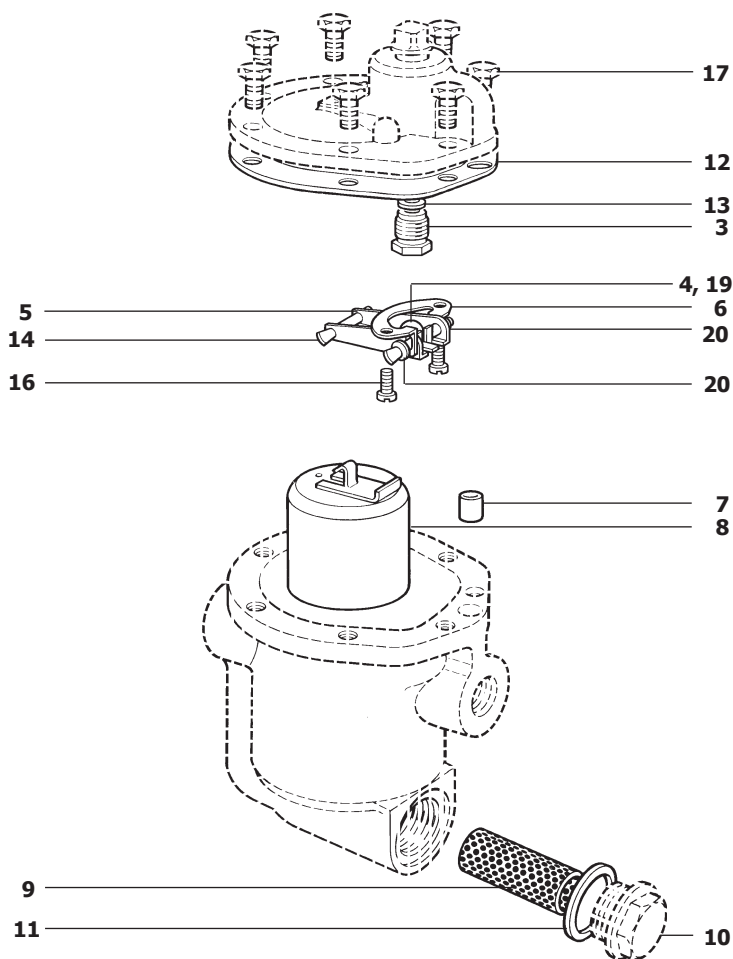


Рис. 4



---

## **8. Комплект поставки**

---

1. Конденсатоотводчик серии S или SF.
2. Паспорт (Инструкция по монтажу и эксплуатации).

---

## **9. Требования к хранению и транспортировке**

---

1. Размещение, погрузка и крепление груза на подвижном составе должны производиться в соответствии с "Техническими условиями погрузки и крепления грузов", утвержденными МПС.
2. При транспортировке, а также погрузочно-разгрузочных работах должна обеспечиваться сохранность поставляемого оборудования.
3. Оборудование, требующее консервации, должно храниться без переконсервации не более одного года.
4. Хранение оборудования у заказчика должно быть в условиях, гарантирующих сохранность от механических повреждений и коррозии.

---

## **10. Гарантии производителя**

---

Производитель гарантирует соответствие изделия технической документации в течение 12 месяцев со дня монтажа и запуска в работу, но не более 18 месяцев с момента продажи при соблюдении условий хранения, транспортировки, монтажа, запуска в работу и эксплуатации, указанных в настоящем документе. Другой срок гарантии может быть предусмотрен договором.

По вопросам гарантийного и послегарантийного ремонта обращайтесь к региональным представителям "СПИРАКС-САРКО Инжиниринг" или в центральный офис фирмы **ООО "СПИРАКС-САРКО Инжиниринг"**:  
**198095, Санкт-Петербург, ул. Маршала Говорова, 52 литера А, офис 503-Н.**  
**Тел. (812) 331-72-65, 331-72-66, факс 331-72-67**  
**e-mail: info@spiraxsarco.ru**