

Конденсатоотводчики поплавковые серии FTGS14 (фланцы)

Описание

Конденсатоотводчики серии **FTGS14** представляют собой ремонтпригодные поплавковые конденсатоотводчики со встроенным термостатическим воздушником. Конденсатоотводчики предназначены для монтажа на горизонтальных трубопроводах. Корпус конденсатоотводчика выполнен из нержавеющей стали, а крышка - из чугуна SG с никелиевым покрытием.

Могут поставляться конденсатоотводчики со встроенным паровыпускным клапаном (SLR) для удаления паровых пробок.

Поставляемые типы

FTGS14 (R-L) Стандартное исполнение, поток справа налево.

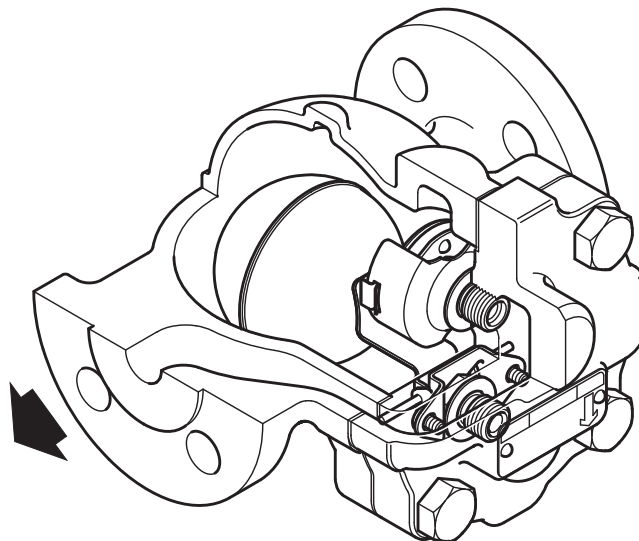
FTGS14 (L-R) Стандартное исполнение, поток слева направо.

FTGS14C Опция - со паровыпускным клапаном (SLR) для выпуска паровых пробок и предотвращения запыряния.

FTGS14X Опция - Со встроенным фильтром.

Капсула воздушника

Капсула ВР99/32, используемая в конденсатоотводчиках **FTGS14** в качестве термостатического воздушника способна выдерживать перегрев 150°C при давлении 0 бари и 50°C при давлении 32 бари относительно температуры насыщения.



FTGS14 (R-L)

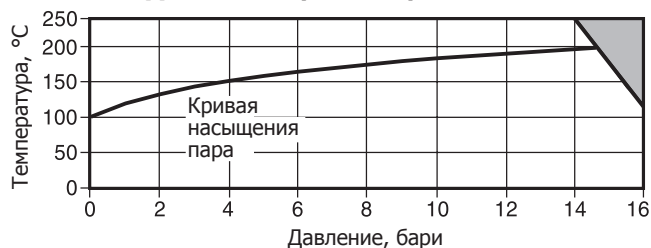
5.6

DN и соединения

DN15, DN20 и DN25

Фланцы EN 1092 PN16, ASME 150 и JIS/KS 10.

Рабочий диапазон (ISO 6552)

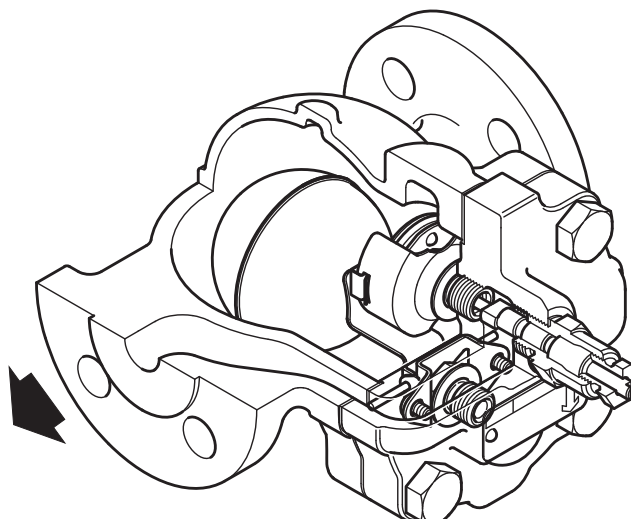


Изделие **не должно** использоваться в данной области.

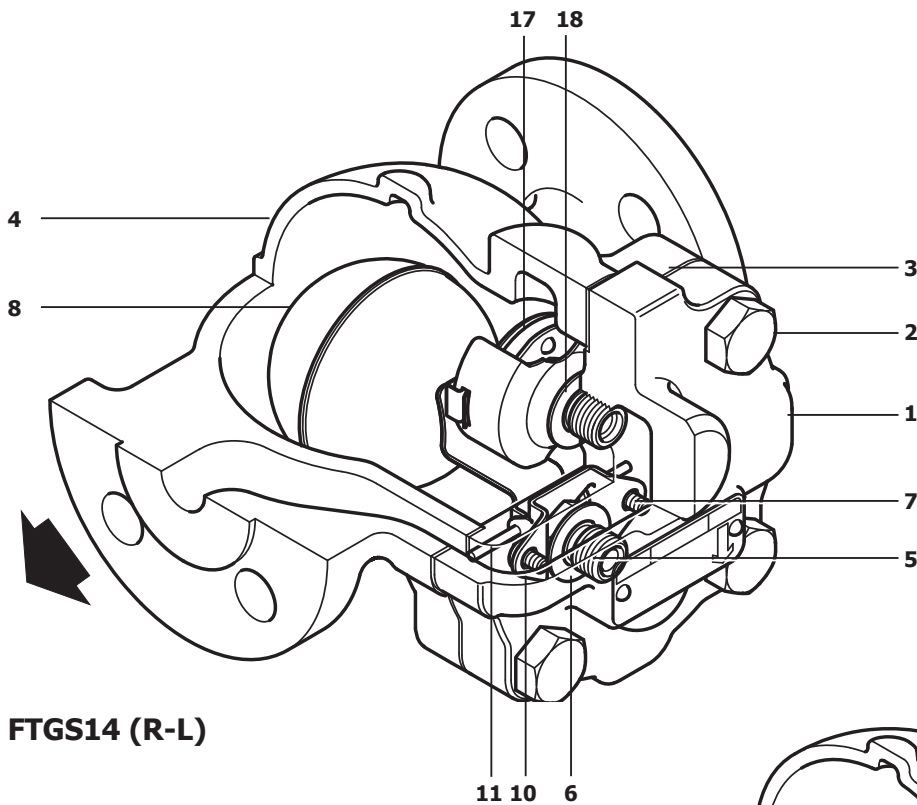
Ограничение применения

Корпус соответствует нормам	PN16
РМА Максимальное допустимое давление	16 бари при 120°C
ТМА Максимальная допустимая температура	250°C
Минимальная допустимая температура	-10°C
РМО Максимальное рабочее давление на насыщенном паре	14,6 бари при 200°C
ТМО Максимальная допустимая температура	235°C при 14,3 бари
Минимальная рабочая температура	0°C
Максимальный перепад давления	FTGS14-4.5 4,5 бар
	FTGS14-10 10 бар
	FTGS14-14 14 бар

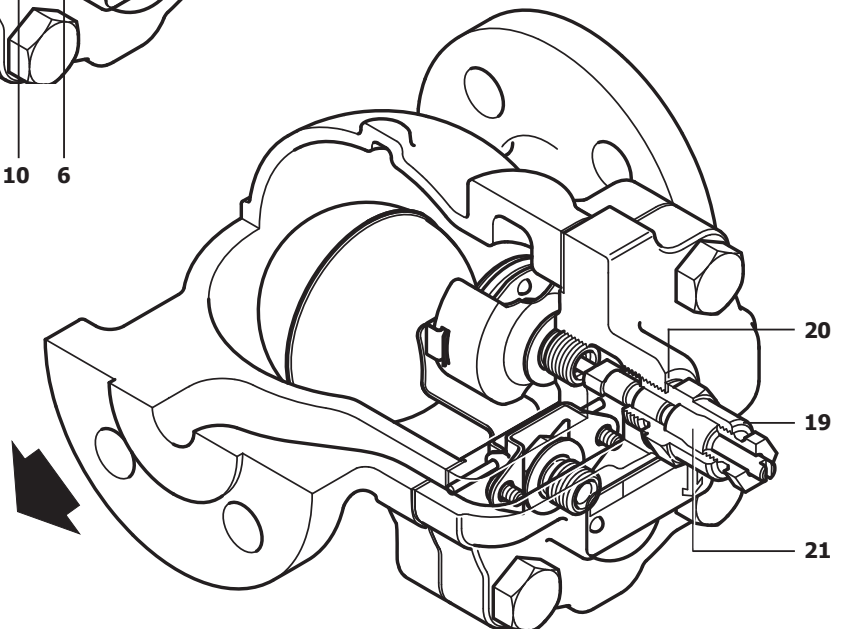
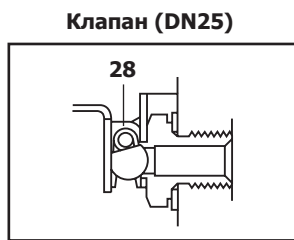
Давление холодного гидротестирования 24 бари



FTGS14-C (R-L)
(с паровыпускным клапаном SLR)



FTGS14 (R-L)



FTGS14-C
(R-L)
(с паровыпускным
клапаном SLR)

5.6

Материалы

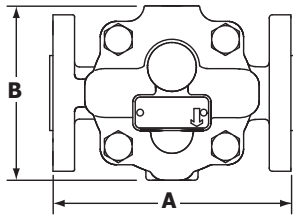
№	Деталь	Материал
1	Корпус	Аустенитная нерж. сталь EN 10213-4 (1.4308) ASTM A351 CF8
2	Болты крышки	Сталь
3	Прокладка	Армированный графит
4	Крышка	Чугун SG с никелиевым покрытием DIN 1693 GGG 40
5	Седло клапана	Сталь нерж.
6	Прокладка седла	Сталь нерж.
7	Винты	Сталь нерж.
8	Поплавок с рычагом	Сталь нерж.
10	Рамка	Сталь нерж.
11	Шток	Сталь нерж.
17	Воздушник в сборе	Сталь нерж.
18	Прокладка воздушника	Сталь нерж.
19	Паровыпускной клапан (SLR)	Сталь нерж.
20	Прокладка клапана SLR	Сталь нерж.
21	Уплотнение клапана SLR	Графит
28	Пружина (только у DN25)	Сталь нерж.

Конденсатоотводчики

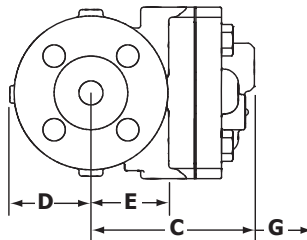
Размеры и вес (ориентировочные), в мм и кг

	A PN/ANSI	A JIS/KS	B	C	D	E	F	G Ремонтный размер	Вес
DN15	150	150	107	102	51	47	38	105	4,7
DN20	150	150	107	102	53	47	38	105	5,2
DN25	160	170	125	65	100	10	38	120	6,8

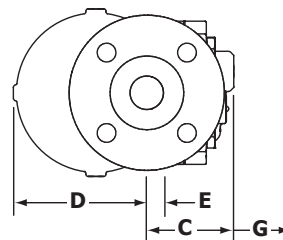
FTGS14



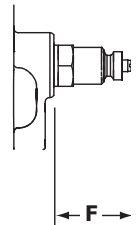
DN15 и DN20



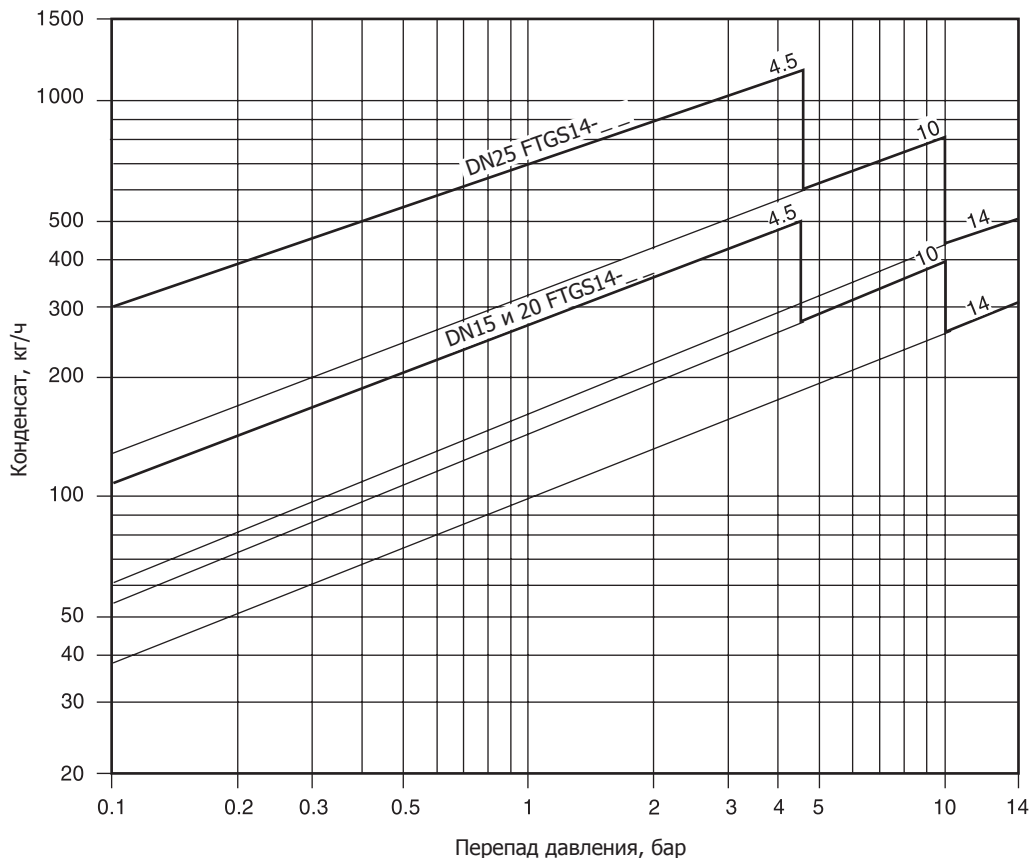
DN25



FTGS14-C



Пропускная способность



5.6

Дополнительная производительность по холодной воде через термостатический воздушник (TV) во время пуска.

Пропускная способность, указанная выше, основана на конденсате при температуре насыщения. Во время пуска, когда конденсат холодный, внутренний термостатический воздушник будет открыт и обеспечит дополнительную производительность. Таблица дает минимальную дополнительную производительность через термостатический воздушник.

ΔP (бар)	0.5	1	2	3	4.5	7	10	14
	Минимальная дополнительная производительность (кг/ч)							
DN15 и DN20	70	140	250	380	560	870	1130	1500
DN25	120	240	360	500	640	920	1220	1500

Монтаж, обслуживание, безопасность

Полная информация содержится в Паспорте (Руководстве по монтажу и эксплуатации) IM-P145-12, поставляемой с каждым изделием.

Конденсатоотводчик должен быть расположен таким образом, чтобы направление потока совпадало с направлением стрелки на корпусе конденсатоотводчика, а рычаг поплавка находился в горизонтальной плоскости, чтобы поплавок вертикально поднимался и опускался.

Как заказать

Конденсатоотводчик FTGS14-4.5 DN25, фланцы PN16.

Запасные части

Поставляемые запасные части изображены сплошными линиями. Детали, изображённые пунктирными линиями, как запасные части не поставляются.

Поставляемые запчасти



Ремкомплект	3, 5, 6, 7 (2 шт.), 8, 10, 11 17, 18, 28 (только у DN25)
Клапан с поплавком	3, 5, 6, 7 (2 шт.), 8, 10, 11 28 (только у DN25)
Воздушник в сборе	3, 17, 18
Паровыпускной клапан и воздушник	19 + 21, 20
Прокладка (3 шт.)	3

Как заказать

При заказе запасных частей используйте описание из таблицы "Поставляемые запчасти" и не забывайте указать DN и тип конденсатоотводчика.

Пример: Клапан с поплавком для конденсатоотводчика FTGS14-10, DN25.

Рекомендуемые усилия затяжки

Деталь	 или мм		Нм
2	17 A/F	M10 x 30	47 - 50
5	17 A/F		50 - 55
7	Pozidrive	M4 x 6	2,5 - 3,0
17	17 A/F		50 - 55
19 и 21	19 A/F		57 - 63

