

Конденсатоотводчики поплавковые серии FT14 (фланцы)

Описание

Поплавковые конденсатоотводчики серии **FT14** имеют корпус из чугуна SG, встроенный автоматический воздушник и фланцевое соединение.

Поставляемые типы

FT14 (R-L) Горизонтальное соединение, поток справа налево.

FT14 (L-R) Горизонтальное соединение, поток слева направо.

FT14V Вертикальное соединение, поток сверху вниз.

FT14C* Опция - со паровыпускным клапаном (SLR) для выпуска паровых пробок и предотвращения запыряния.

FT14X* Опция - Со встроенным фильтром.

* Данные опции могут быть как у горизонтальных, так и вертикальных версиях конденсатоотводчиков.

Капсула воздушника

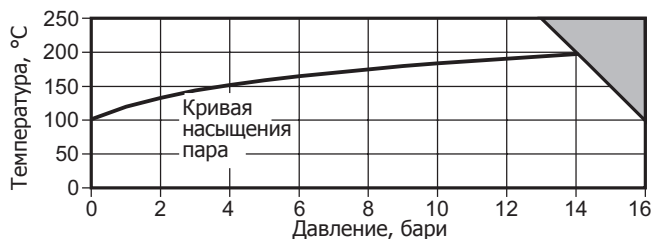
Капсула BP99/32, используемая в конденсатоотводчиках **FT14** в качестве термостатического воздушника способна выдерживать перегрев 150°C при давлении 0 бари и 50°C при давлении 32 бари относительно температуры насыщения.

5.6

DN и соединения

DN15, DN20 и DN25
Фланцы EN 1092 PN16, ASME 150 и JIS/KS 20.

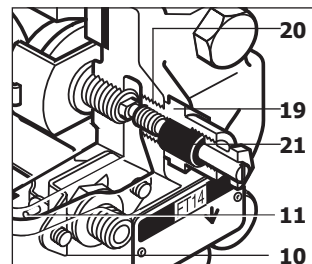
Рабочий диапазон



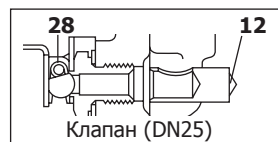
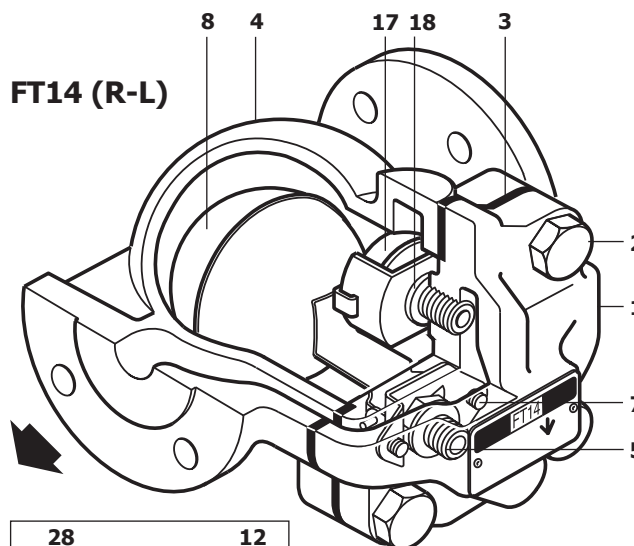
Изделие **не должно** использоваться в данной области параметров.

Корпус соответствует нормали	PN16
РМА Максимальное допустимое давление	16 бари 100°C
ТМА Максимальная допустимая температура	250°C при 13 бари
Минимальная допустимая температура	0°C
РМО Максимальное рабочее давление на насыщенном паре	14 бари
ТМО Максимальная рабочая температура	250°C при 13 бари
Минимальная рабочая температура	0 °C
	FT14-4.5 4.5 бар
ΔPMX	FT14-10 10 бар
	FT14-14 14 бар
Давление холодного гидротестирования	24 бари

FT14-C (R-L)



FT14 (R-L)

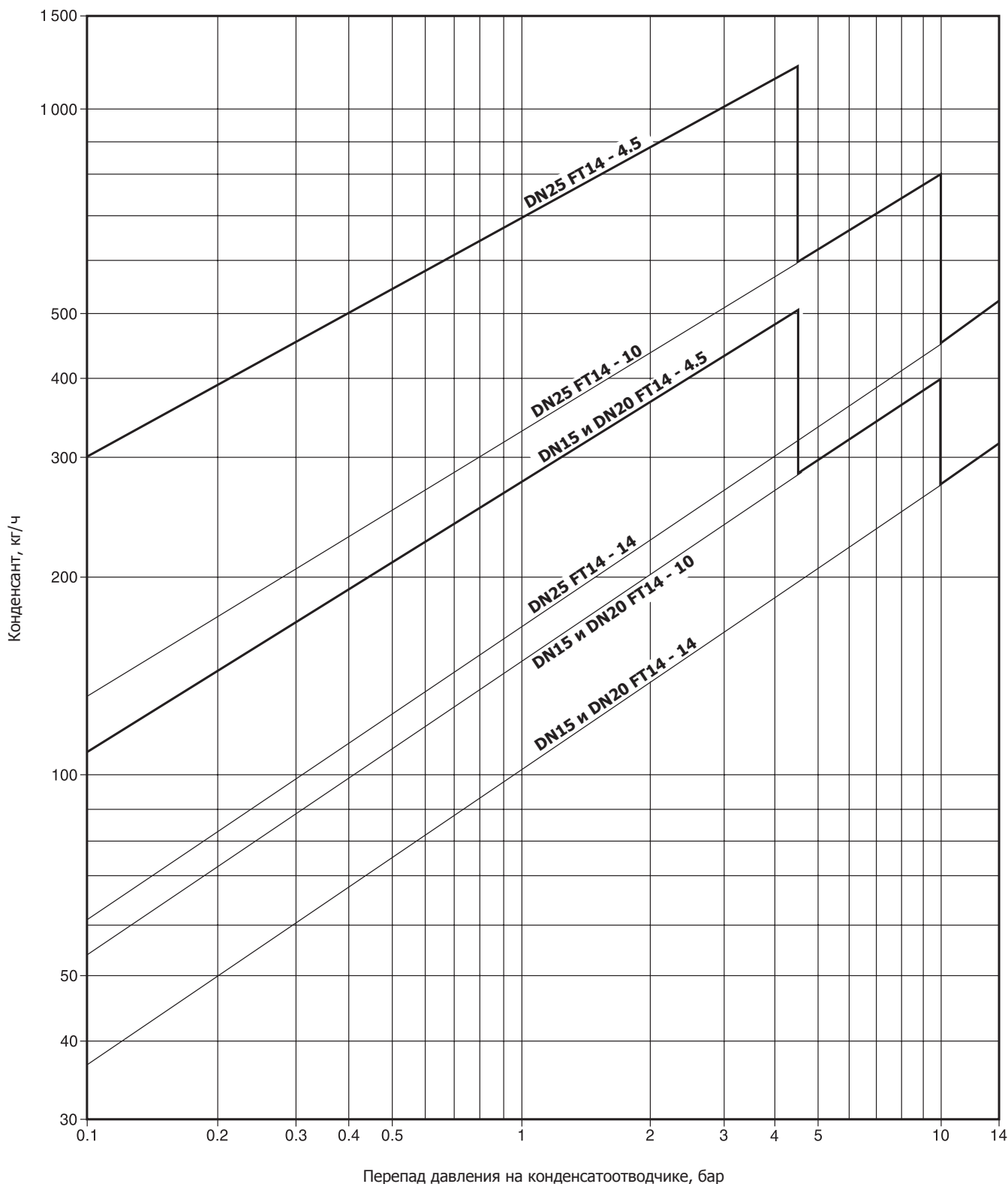


Материалы

№ Деталь	Материал	
1 Корпус	Чугун SG	DIN 1693 GGG 40
2 Болты	Сталь	BS 3692 Gr.8.8
3 Прокладка	Армированный графит	
4 Крышка	Чугун SG	DIN 1693 GGG 40
5 Седло клапана	Сталь нерж.	BS 970 431 S29
6 Прокладка	Сталь нерж.	BS 1449 409 S19
7 Винты	Сталь нерж.	BS 6105 CI A2-70
8 Поплавок и рычаг	Сталь нерж.	BS 1449 304 S16
10 Рамка	Сталь нерж.	BS 1449 304 S16
11 Шток	Сталь нерж.	
* 12 Эрозионный дефлектор (только у 1")	Сталь нерж.	BS 970 431 S29
17 Воздушник в сборе	Сталь нерж.	
18 Прокладка воздушника	Сталь нерж.	BS 1449 409 S19
19 Паровыпускной клапан	Сталь нерж.	BS 970 303 S21
20 Прокладка	Сталь нерж.	BS 1449 304 S16
21 Уплотнение	Графит	
28 Пружина (только у 1")	Сталь нерж.	BS 2056 302 S26

* Прим.: Деталь 12 запрессована в деталь 1 (только у 1").

Пропускная способность



5.6

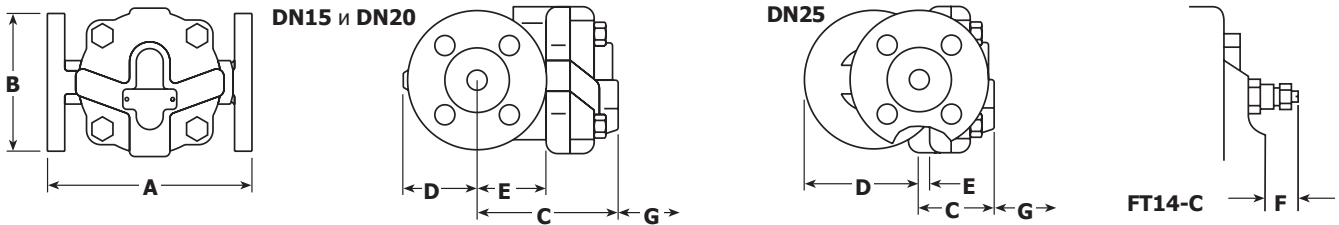
Пропускная способность, указанная выше, основана на конденсате при температуре насыщения. Во время пуска, когда конденсат холодный, внутренний термостатический воздушник будет открыт и обеспечит дополнительную производительность. При перепаде давления 4.5 бар пропускная способность будет выше на 50%. При перепаде давления 10 и 14 бар пропускная способность будет на 100% выше приведённой на графике. Таблица ниже даёт минимальную дополнительную производительность через термостатический воздушник.

ΔP (бар)	0.5	1	2	3	4.5	7	10	14
	Минимальная дополнительная производительность (кг/ч)							
1/2" и 3/4"	70	140	250	380	560	870	1130	1500
1"	120	240	360	500	640	920	1220	1500

Конденсатоотводчики

Размеры и вес (ориентировочные), в мм и кг

	A PN / ASME	A JIS / KS	B	C	D	E	F	G Ремонтный размер	Вес
DN15	150	150	107	101	51	47	26.5	115	4.5
DN20	150	150	107	101	55	47	26.5	115	5.0
DN25	160	170	117	70	100	10	21.0	120	6.5



Монтаж, обслуживание, безопасность

Полная информация содержится в инструкции IM-S02-13, поставляемой с каждым изделием.

Конденсатоотводчик должен быть расположен таким образом, чтобы направление потока совпадало с направлением стрелки на корпусе конденсатоотводчика, а рычаг поплавка находился в горизонтальной плоскости, чтобы поплавок вертикально поднимался и опускался.

Как заказать

Конденсатоотводчик FT14-4.5 (R-L), DN15, фланцы PN16.

Запасные части

Поставляемые запасные части изображены сплошными линиями. Детали, изображенные пунктирными линиями, как запасные части не поставляются.

Поставляемые запчасти

Клапан с поплавком	3, 5, 6, 7 (2 шт.), 8, 10, 11, 28 (только у DN25)
Воздушник в сборе	3, 17, 18
Паровыпускной клапан и воздушник	3, 17, 18, 20, 21
Прокладка (3 шт.)	3
Ремкомплект	3, 5, 6, 7 (2 шт.), 8, 10, 11, 17, 18, 28 (только у DN25)

Как заказать

При заказе запасных частей используйте описание из таблицы "Поставляемые запчасти" и не забывайте указать DN и тип конденсатоотводчика.

Пример: Клапан с поплавком для конденсатоотводчика FT14-10, DN20.

5.6

