

Конденсатоотводчик типа USM21

Описание

USM21 представляет собой неразборный термостатический конденсатоотводчик с биметаллическим термостатическим элементом и предназначен для использования с магистральными соединителями. Конденсатоотводчики могут работать при давлении до 21 бари.

Стандарты: Сварка корпуса и крышки выполнена в соответствии с требованиями ASME Section IX и BS EN 288. Изделие полностью соответствует требованиям европейских директив 97/23/ЕС и маркируется знаком CE .

Сертификаты

С изделием может поставляться сертификат на материалы EN 10204 3.1. Заказ сертификата должен производиться в момент заказа оборудования.

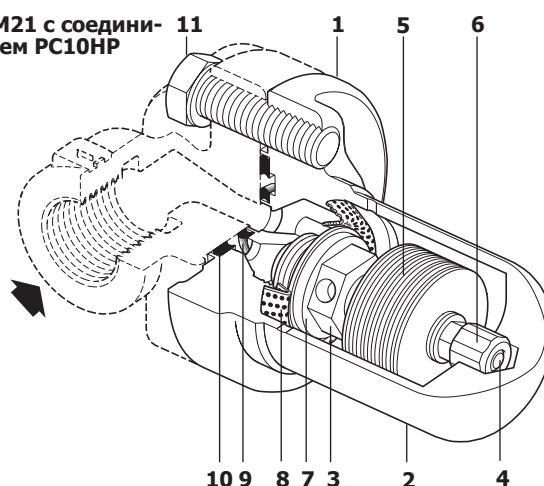
Магистральные соединители

USM21 может использоваться с магистральными соединителями следующих срей:

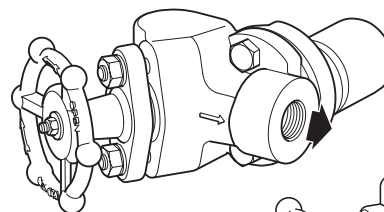
PC10HP	ASME 600	(TI-P128-10)
PC20	С фильтром	(TI-P128-15)
IPC20	С фильтром или датчиком Spiratec	(TI-P128-17)
PC30	С одним запорным клапаном	ASME 600 (TI-P128-02)
PC40	С двумя запорными клапанами	ASME 600 (TI-P128-03)
STS17.2	Блок для монтажа	(TI-P128-22)

Смотри соответствующий лист каталога.

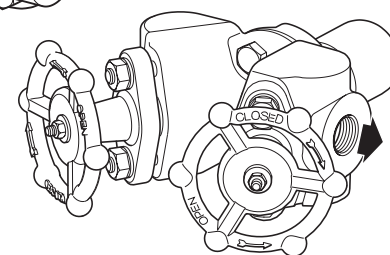
USM21 с соединителем PC10HP



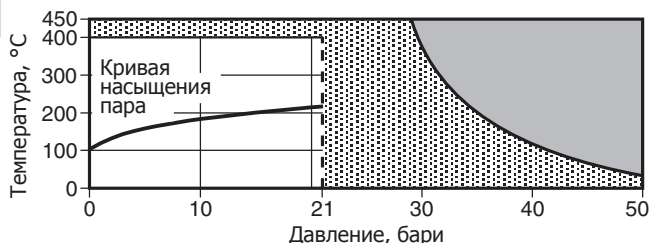
USM21 с соединителем серии PC30



USM21 с соединителем серии PC40



5.11 Рабочий диапазон



Изделие **не должно** использоваться в данной области.

Использование в данной области может привести к поломке внутренних деталей.

Прим.: Максимально допустимое давление и температура определяются типом используемого соединителя.

Корпус соответствует нормам	ASME 300
РМА Макс. допустимое давление при 40°C	50 бари
ТМА Макс. допустимая температура при 29 бари	450°C
Минимальная допустимая температура	-29°C
РМО Максимальное рабочее давление на насыщенном паре	21 бари
ТМО Макс. рабочая температура при 21 бари	400°C
ДРМХ Максимальный перепад давления	21 бари
Давление холодного гидротестирования	75 бари

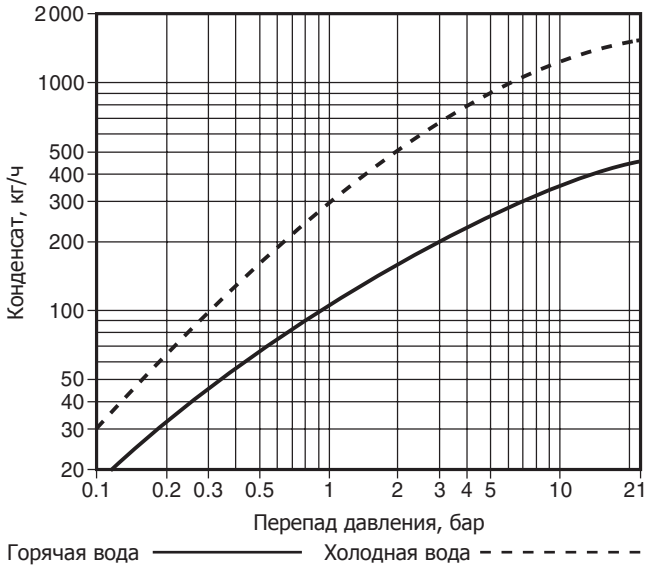
Поставляются конденсатоотводчики с различными температурами срабатывания относительно температуры насыщения пара. За исключение режимов пуска и вывода из работы перепад давления на конденсатоотводчике должен быть не менее указанного в таблице ниже.

Температура охлаждения конденсата относительно насыщения	Маркировка на корпусе	Минимальный перепад давления
-10°C	"-1"	5 бари
-30°C	"-3"	2 бари
-50°C	"-5"	0,5 бари
-70°C	"-7"	0,1 бари

Материалы

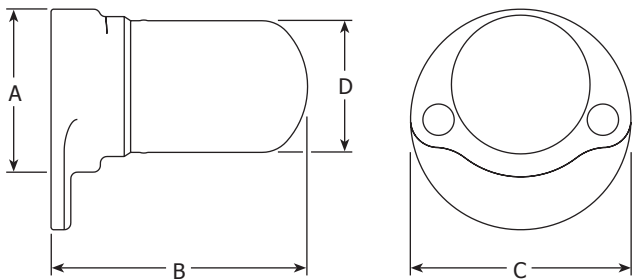
№	Деталь	Материал
1	Корпус	Сталь нерж. ASTM A351 CF8
2	Крышка	Сталь нерж. AISI 316L
3	Седло	Сталь нерж. AISI 316L
4	Шток	Сталь нерж. AISI 410
5	Биметаллический элемент	Сплав никелиевый G. Rau H46
6	Стопорная гайка	Сталь нерж. AISI 304L
7	Прокладка	Сталь нерж. AISI 316L
8	Сетка фильтра	Сталь нерж. AISI 304L
9	Прокладка внутр.	Сталь нерж. / графит Скрученная AISI 304
10	Прокладка внешн.	Сталь нерж. / графит Скрученная AISI 304
11	Болты	Сталь ASTM A193 B7

Пропускная способность (в соотв. ISO 7842)



Размеры и вес (ориентировочные), в мм и кг

Модель	A	B	C	D	Вес (только КО)
USM21	35	78	68	40	0,6



Информация о безопасности, монтаже и обслуживании

Полная информация содержится в Паспорте (Руководстве по монтажу и эксплуатации) IM-P625-03, поставляемом с каждым изделием. Также см. Руководство на магистральный соединитель.

Утилизация

Конденсатоотводчик **USM21** полностью выполнен из нержавеющей стали, не содержит вредных для здоровья людей материалов и может быть полностью утилизирован.

Поставка

Конденсатоотводчик **USM21** поставляется как самостоятельное изделие, магистральный соединитель в комплект поставки не входит. Вместе с конденсатоотводчиком поставляются внешняя и внутренняя прокладки.

Как заказать

Пример: Конденсатоотводчик **USM21** с температурой срабатывания 30°C ниже температуры насыщения пара.

Запасные части

Запасные части изображены сплошными линиями. Детали, изображенные пунктирными линиями, как запасные части не поставляются.

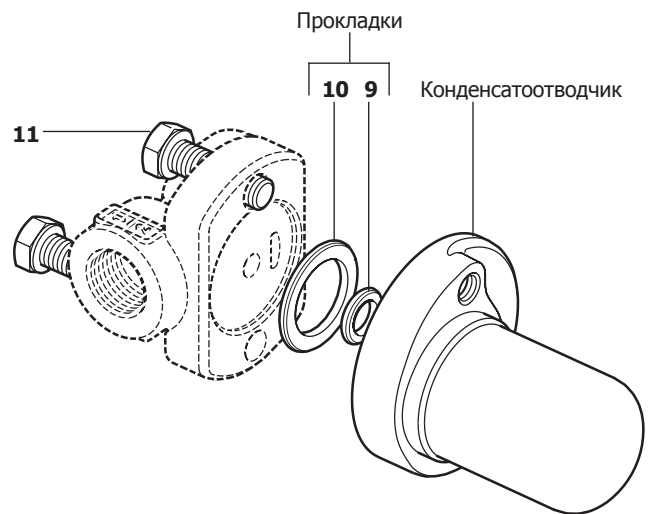
Поставляемые запчасти

Болты для монтажа (2 шт.)	11
Конденсатоотводчик USM21 с прокладками (9 и 10) и болтами (11)	



Как заказать

Используйте наименование из таблицы.

Пример: Болты для монтажа конденсатоотводчика **USM21**.



Рекомендуемые усилия затяжки

№	Деталь	или		Нм
				
11	Болты для монт.	9"	мм	30 - 35