

# Мембранный насос модель PD05R-XXS-XXX-B



1/2' производительность до 45 л/мин

вход/выход жидкости 1/2 дюйма

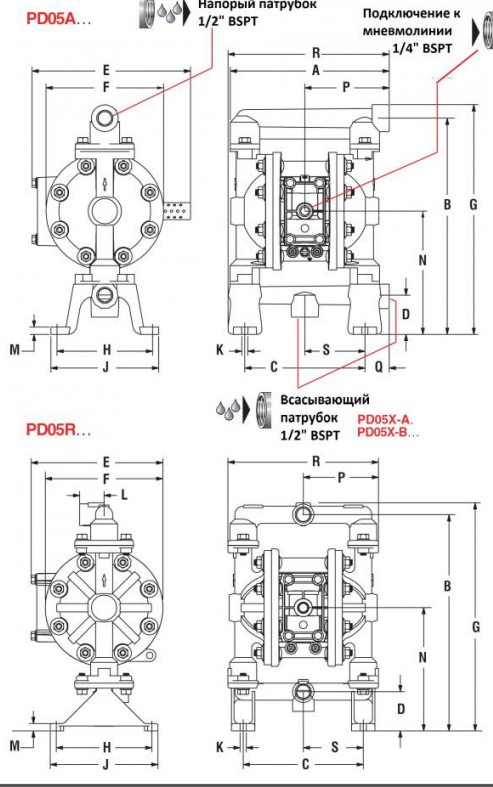
подключение воздуха 1/4 дюйма

- Максимальная производительность: 45 л/мин (вода)
- 0,15 л за один цикл
- Максимальное рабочее давление: 6,9 бар
- Передаточное отношение: 1 : 1
- Максимальная глубина сухого всасывания: 2,8 м
- Максимальный диаметр твердых частиц: 2,4 мм
- алюминий: 3,7 кг нерж. сталь: 6,5 кг :
- Габаритные размеры: в\*ш\*г, мм - 296\*195\*170

## Особенности

- материалы изготовления корпуса - алюминий, чугун, нержавеющая сталь
- оптимальный для тяжелых условий работы.
- наименьшая 'Общая стоимость владения' в производстве среди аналогов
- насосы ARO Ingersoll Rand серии EXP на 20-40% более эффективные, чем насосы наших конкурентов
- эффективность - клапан Simul-Shift™ обеспечивает всегда положительный, надежный и быстрый сигнал на перемещение главного клапана.
- надежность - запатентованный несимметричный главный воздушный клапан исключает зависание пневмодвигателя.
- универсальность - широкий выбор материалов изготовления насоса обеспечивает оптимальную химическую совместимость с перекачиваемой жидкостью.
- защита окружающей среды - болтовые соединения исключают возможность протечек при перекачке жидкости, безреберные боковые крышки исключают возможность растрескивания корпуса.
- ремонтпригодность - простое обслуживание, возможность заменить абсолютно любую деталь.

**Габаритные и монтажные размеры**



Modell	PD05A...	PD05R...
A	206	206
B	280	280
C	155,5	155,5
D	51	51
E	206	171
F	152	152
G	298	296
H	124	124
J	140	140
K	8	8
L	32	32
M	9,5	9,5
N	160	160
P	109	97
Q	31,5	31,5
R	209	195
S	78	78

**Кривые производительности**

