

Schmutzfänger

Strainers

Filtres à tamis

8090-7010



Baureihe
Series
Série

- SF 8090

Schmutzfänger zum Schutz nachgeschalteter Anlagen vor Verunreinigungen, geeignet für Wasser, Dampf, Luft, Thermalöl und andere neutrale nicht aggressive Medien bis 350°C.

- Nennweite DN 15...200
- Nenndruck PN 16, 25, 40
- Gehäuse aus EN-GJS500-7 GP 240GH
- Sieb und Stützkorb aus Edelstahl
- hohe Kvs-Werte (günstige Zeta-Werte)
- Einfacher Ausbau des Siebes zur Reinigung mit Entleerungsschraube

Strainer to the protection of post-connected plants against impurities, suitable for water, steam, air, thermal oil and other neutral and not aggressive fluids up to 350°C.

- Nominal diameter DN 15...200
- Nominal pressure PN 16, 25, 40
- Body material made of EN-GJS500-7 / GP 240GH
- Screen made of stainless steel
- High Kvs-values (favorable Zeta-values)
- Simple remove the screen for clean with drain plug

Filtres à tamis pour protection d'ensembles de régulation, utilisé pour eau, vapeur, air, fluide thermique ainsi que d'autres fluides non-agressifs jusqu'à 350°C

- Diamètre nominal DN 15...200
- Pression nominale PN 16, 25, 40
- Matériaux du corps de la vanne en EN GJS500-7 / GP 240GH
- Maille en acier inoxydable
- Valeurs de Kvs élevées (coef. de résistance du corps faible)
- Démontage simple de maille pour nettoyage avec bouchon de purge

Technische Daten

Nennweite: DN 15..200
 Nenndruck: PN 16, 25, 40
 Gehäusewerkstoff: EN-GJS-500-7 (GGG 50)
 GP-240-GH (GS-C 25)
 Flansche: Form C nach DIN 2526
 Maschenweite: siehe Tabelle 1
 Kvs-/Zeta-Werte: siehe Tabelle 1
 Max. Druck / Temp.: nach DIN EN 1092
 siehe Tabelle 2
 Werkstoffe: siehe Teileliste

Optionen

- Flansche mit Nut
- Feinsieb
- mit Verschlusschrauben für Manometeranschluss

Technical data

Nominal diameter DN 15..200
 Nominal pressure PN 16, 25, 40
 Body material: EN-GJS-500-7 (GGG 50),
 GP-240-GH (GS-C 25)
 Flanges: form C acc. to DIN 2526
 Mesh size: see table 1
 Kvs-/Zeta-values: see table 1
 Max. pressure / temp.: acc. to DIN EN 1092
 see table 2
 Materials: see parts list

Options

- Flanges with groove
- Fine screen
- with screw plug for gauge connection

Caractéristiques techniques

Diamètre nominal DN 15..200
 Pression nominale PN 16, 25, 40
 Matériaux du corps: EN-GJS-500-7 (GGG 50),
 GP.240-GH (GS-C 25)
 Brides: form C selon DIN 2526
 Largeur de maille: voir tableau 1
 Valeurs Kvs/Zeta: voir tableau 1
 Max. pression / temp.: selon DIN EN 1092
 voir tableau 2
 Matériaux: voir liste de pièces détachées

Options

- Brides à emboîtement double femelle
- Maille fine
- avec bouchon à vis de raccordement pour manomètre

Tabelle 1 / Table 1 / Tableau 1 :

DN	PN 16/25	PN 16/25	PN 16/25	PN 40	PN 40	PN 40	Max. Betriebsdruck [bar] Max. working pressure [barg] Max. pression de service [bars eff.]			
	Maschenweite Mesh size Largeur de maille			Kvs			Zeta ξ	Maschenweite Mesh size Largeur de maille	Kvs	Zeta ξ
15	1,0	5,7	2,5	1,0	5,6	2,58	-10	16	25	40
20	1,0	10,4	2,4	1,0	10,7	2,24	120	16	25	40
25	1,0	16,4	2,3	1,0	17,6	2,02	150	15,2	23,8	38
32	1,0	27,3	2,3	1,0	29,15	1,97	200	14,4	22,5	35
40	1,0	42	2,3	1,0	46,1	1,93	250	12,8	20	32
50	1,0	64,7	2,4	1,0	71,6	1,95	300	11,2	17,5	28
65	1,25	96	3,1	1,25	119,5	2,0	350	8,8	13,8	24
80	1,25	149	3,0	1,25	173,5	2,18	400	-	-	21
100	1,6	223	3,2	1,6	217,5	3,38				
125	1,6	347	3,2	1,6	364,4	2,94				
150	1,6	480	3,5	1,6	537	2,81				
200	1,6	853	3,5	1,6	820	3,81				

Tabelle 2 / Table 2 / Tableau 2 :

Einbauhinweis

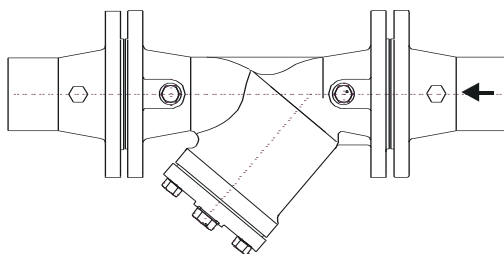
Der Schmutzfänger ist bei waagerechter Rohrleitung (1.1) mit Siebkorb nach unten zu montieren. Einbau in senkrechter Rohrleitung (1.2) zulässig, wenn das Medium von oben nach unten fließt.

Installation note:

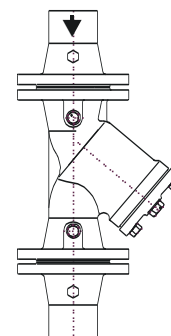
The strainer must be mounted in horizontal pipeline (1.1) with filter element downwards. Mounting in vertical pipeline (1.2) acceptable, if the medium flows downwards.

Montage

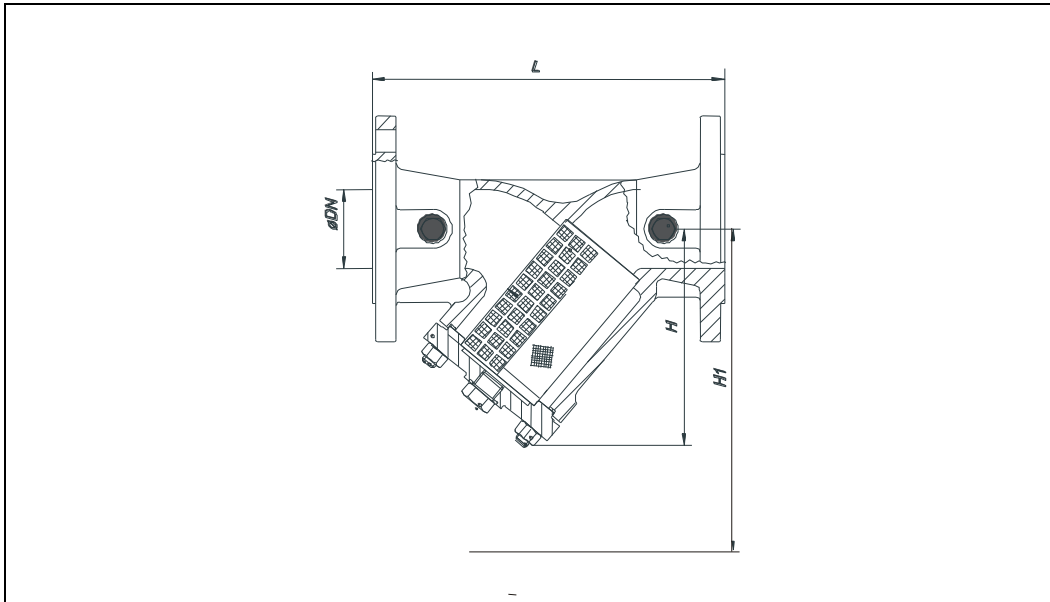
Le filtre à tamis doit être monté à l'horizontale (1.1) avec la partie filtrante vers le bas. Montage à la verticale (1.2) possible si le fluide circule de haut en bas.



1.1



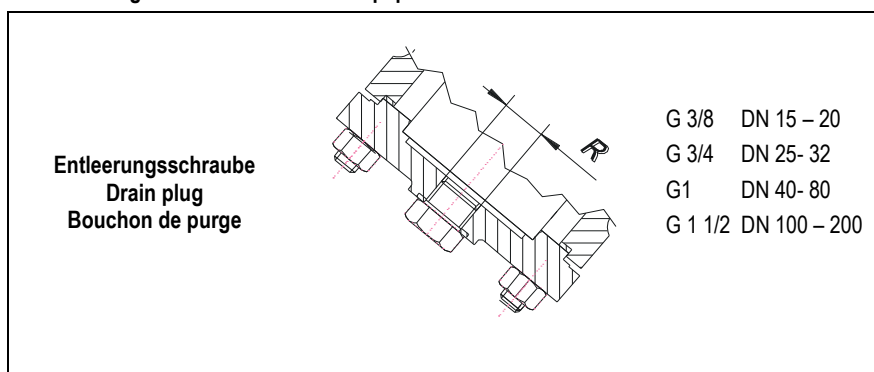
1.2



Maße und Gewichte / Dimensions and weights / Cotes et poids :

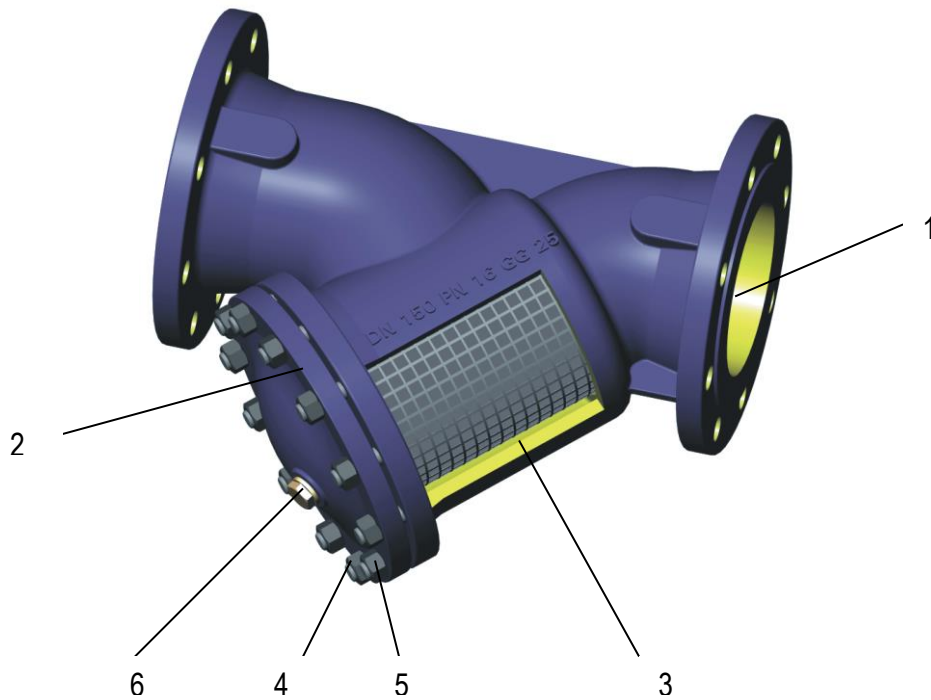
DN	L	PN 16 / 25		PN 16	PN 25	PN 40		
		H	H1	Y	Y	H	H1	Y
[mm]	[mm]	[mm]	[mm]	[kg]	[kg]	[mm]	[mm]	[kg]
15	130	90	135	2,6	2,6	70	90	2,7
20	150	100	150	3	3	80	110	3,6
25	160	115	180	4,3	4,3	88	120	4,5
32	180	135	215	6,8	6,8	100	135	6,3
40	200	150	240	8,8	9	125	165	8,7
50	230	160	250	11	10,7	140	195	11,0
65	290	180	285	16,8	16,1	170	255	15,0
80	310	215	330	19,5	18,2	190	285	22,0
100	350	235	365	34	32,5	225	325	31,5
125	400	280	425	42,5	39,2	260	380	46,0
150	480	320	480	56	52,2	320	490	71,0
200	600	405	610	110	102,7	420	620	134,5

Standardmäßig / standard execution / équipement standard :



Bei GP-240GH ab DN 40
GP-240GH not for DN 15 to DN 32

Teileliste / Parts list / Liste de pièces détachées



Pos.	Werkstoff / Material / Matériaux	D	GB	F
1	EN-GJS-500-7, GP-240-GH	Gehäuse	body	corps
2	EN-GJS-500-7, GP-240-GH	Deckel	bonnet	chapeau
3	X5CrNi 18-10 1.4301	Sieb	strainer screen	maille
4	Ck 35	Stiftschraube	stud bolt	goujon vis sans tête
5	Ck 35	Sechskantmutter	hexagon nut	ecrou
6	C 45, C35 verzinkt/galvanized/galvanisé	Entleerungsschraube	drain plug	bouchon de purge
7	Graphit – CrNiSt	Dichtung	gasket	joint

* Sonderausführung / special version / exécution spéciale

Technische Änderung vorbehalten / Subject to technical alteration / Sous réserve de modifications techniques