

# Handabsperrentile mit Faltenbalg

## Manual stop valves with bellows seal

### Robinets d'isolement à soufflet d'étanchéité

8014-7010



Baureihe  
Series  
Série

- HV 8014
- HV 8214

**Handabsperrentile für Wasser, Dampf, Luft, Thermalöl und andere neutrale nicht aggressive Medien anwendbar bis 400°C.**

- Nennweite DN 15...200
- Nenndruck PN 16, 25, 40
- Gehäuse aus Sphäroguß  
EN –GJS-400-18-LT, EN-GP-240-GH
- Faltenbalgabdichtung (TA-Luft)  
mit Sicherheitsstopfbuchse
- hohe Kvs-Werte (günstige Zeta-Werte)
- hohe Dichtigkeit im Abschluss
- außenliegendes Spindelgewinde
- Handrad nicht steigend
- lösbare Anzeigevorrichtung wartungsfrei

**Manual stop valves for water, steam, air, thermal oil and other neutral and not aggressive fluids are applicable up to 400°C.**

- Nominal diameter DN 15...200
- Nominal pressure PN 16, 25, 40
- Body made of sph. cast iron  
EN –GJS-400-18-LT, EN-GP-240-GH
- Bellows seal ("TA-Luft") with safety stuffing box
- High Kvs-values (favorable Zeta-values)
- High seat tightness
- External threaded spindle
- Handwheel not increasing
- Detachable stroke indicator Maintenance free

**Robinets d'isolement utilisé pour eau, vapeur, air, fluide thermique et ainsi que d'autres fluides non-agressifs jusqu'à 400°C**

- Diamètre nominal DN 15
- Pression nominale PN 16, 25, 40
- Corps de vanne en fonte sphér.  
EN –GJS-400-18-LT, EN-GP-240-GH
- Soufflet d'étanchéité ("TA-Luft") avec presse  
étoupe de sécurité
- Valeurs de Kvs élevées (coef. de résistance du  
corps faible)
- Très bonne étanchéité à la fermeture
- Filetage de la tige extérieur
- Aucune translation du volant manuel
- Indicateur de course détachable  
Sans maintenance

**Technische Daten**

Nennweite: DN 15..200  
 Nenndruck: PN 16, 25, 40  
 Gehäusewerkstoff: EN-GJS-400-18-LT  
 EN-GP-240-GH  
 Flansche: Form C nach DIN 2526  
 Spindelabdichtung: Faltenbalgabdichtung (TA-Luft)  
 mit Sicherheitsstopfbuchse  
 Kegelarart: Absperrkegel  
 Kvs- Werte: siehe Tabelle 1  
 Dichtheit im Abschluss: Leckrate 1 DIN 3230 Teil 3  
 nach DIN EN 1092-1/-2  
 Max. Druck / Temp.: siehe Tabelle 3  
 Werkstoffe: siehe Teileliste

**Optionen**

- Weichstoffdichtung (max. 200°C)
- Regulierkegel (HV 8214)
- Flansche mit Nut
- Hubbegrenzung
- Feststellvorrichtung

**Technical data**

Nominal diameter DN 15..200  
 Nominal pressure PN 16, 25, 40  
 Body material: EN-GJS-400-18-LT  
 EN-GP-240-GH  
 Flanges: form C acc. to DIN 2526  
 Spindle packing: bellows seal (TA-Luft)  
 with safety stuffing box  
 Cone type: On/off cone  
 Kvs- values: see table 1  
 Seat tightness: leakage rate 1 DIN 3230 Teil 3  
 acc. to DIN EN 1092-1/-2  
 Max. pressure / temp.: see table 3  
 Materials: see parts list

**Options**

- Soft seat (max. 200°C)
- Regulating cone (HV 8214)
- Flanges with groove
- Stroke limitation
- Locking device

**Caractéristiques techniques**

Diamètre nominal DN 15..200  
 Pression nominale PN 16, 25, 40  
 Matériaux du corps: EN-GJS-400-18-LT  
 EN-GP-240-GH  
 Brides: form C selon DIN 2526  
 Etanchéité tige: soufflet d'étanchéité (TA-Luft)  
 avec presse étoupe de sécurité  
 Type de clapet: Clapet tout ou rien  
 Valeurs Kvs: voir tableau 1  
 Etanchéité siège: débit de fuite 1 DIN 3230 Teil 3  
 selon DIN EN 1092-1/-2  
 Max. pression / temp.: voir tableau 3  
 Matériaux: voir liste de pièces détachées

**Options**

- Portées synthétiques (max. 200°C)
- Clapet de régulation (HV 8214)
- Brides à emboîtement double femelle
- Limiteur de course
- Dispositif de blocage

**Tabelle 1 / Table 1 / Tableau 1 :**

DN	Hub / stroke / course	Kvs	Zeta
	[mm]	[m <sup>3</sup> /h]	[-]
15	5	4,3	4,4
20	5	7,4	4,4
25	7	13	5,0
32	8	18	4,7
40	10	30	4,4
50	13	41	4,5
65	16	79	4,4
80	20	115	4,7
100	25	181	4,9
125	32	225	4,8
150	40	364	4,9
200	50	725	5,1

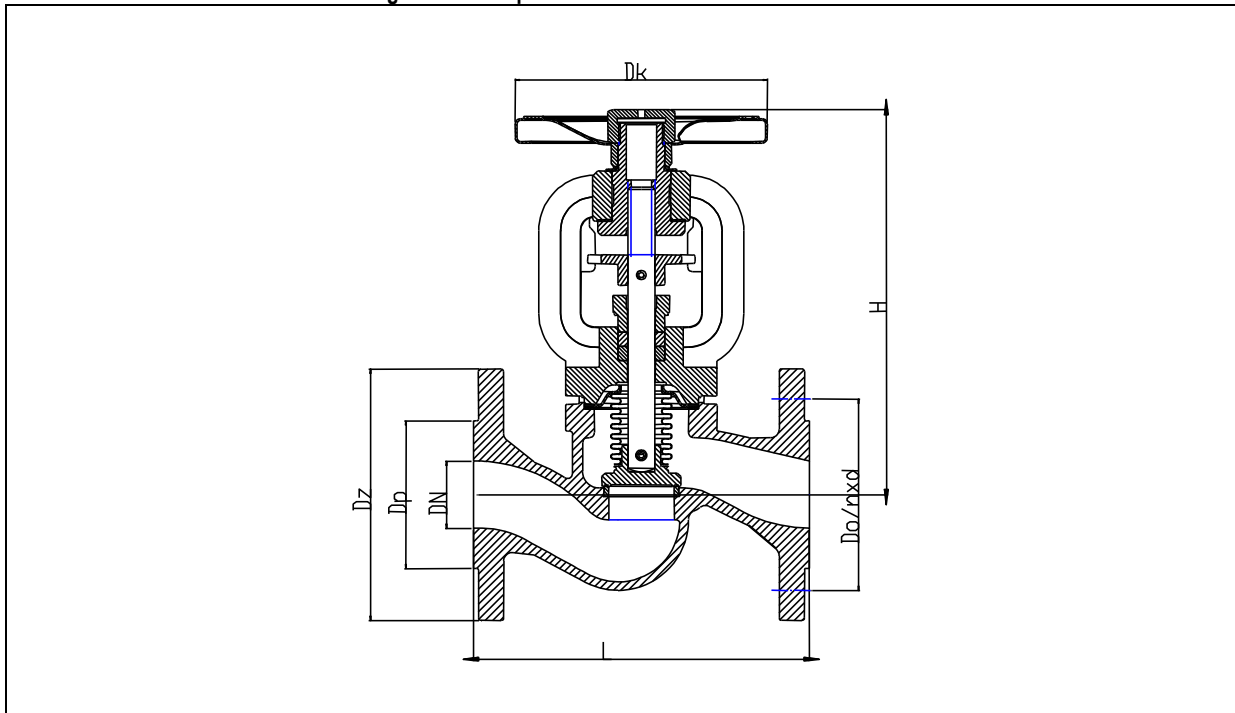
**Tabelle 2 / Table 2 / Tableau 2 :**

Prüfdruck Test pressure Pression d'essai	Gehäuse Body Corps	Abschluss Seat Tige
PN 16	24 bar	17,6 bar
PN 25	37,5 bar	27,5 bar
PN 40	60 bar	40bar

**Tabelle 3 / Table 3 / Tableau 3 :**

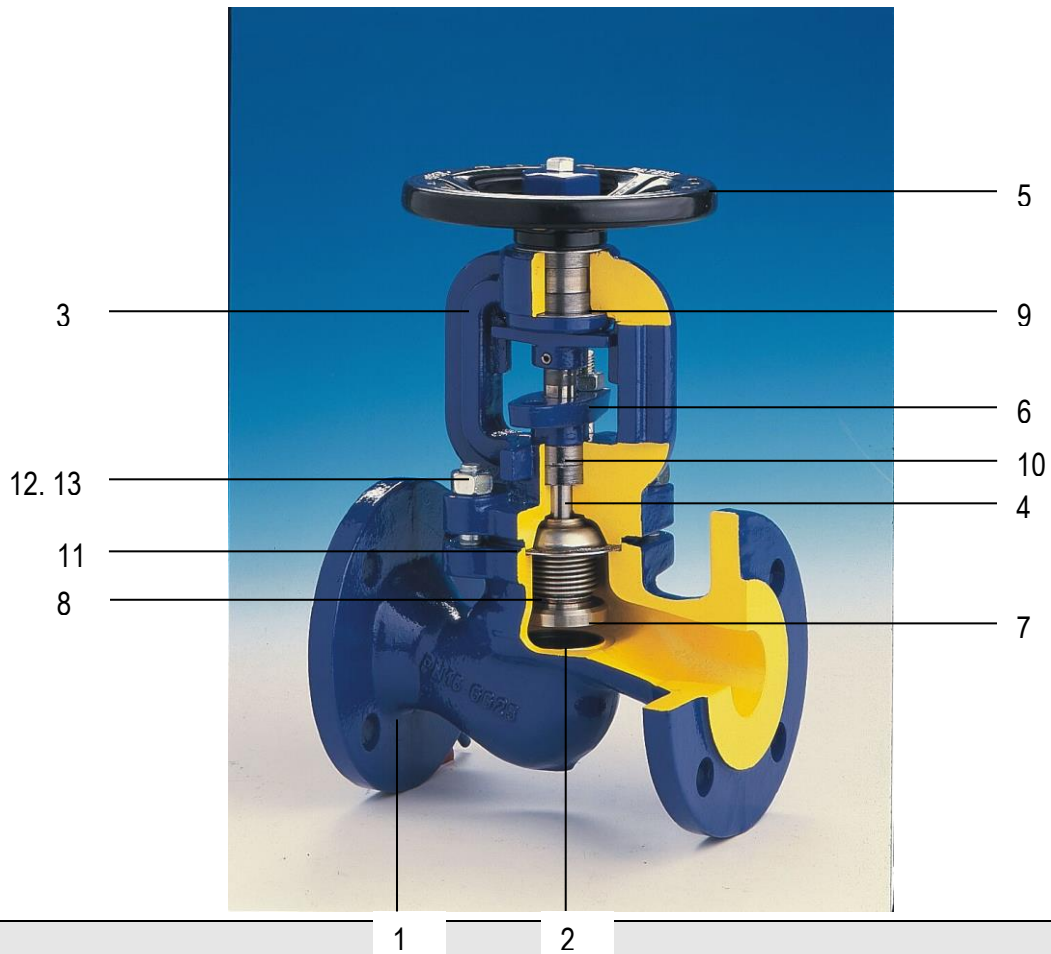
Temp.[°C]	Max. Betriebsdruck [bar] Max. working pressure [barg] Max. pression de service [bars eff.]							
	-10	120	150	200	250	300	350	400
PN 16	16	16	15	15	14	13	11	--
PN 25	25	25	24	23	22	20	18	--
PN 40	40	36	35	35	31	28	24	21

Maße und Gewichte / Dimensions and weights / Cote et poids :



DN	PN 16 / 25				PN 40		
	L	H	D <sub>k</sub>	Y'	H	D <sub>k</sub>	Y'
[mm]	[mm]	[mm]	[mm]	[kg]	[mm]	[mm]	[kg]
15	130	175	125	3,8	208	120	4,4
20	150	175	125	4,5	211	140	4,9
25	160	185	125	5,3	217	140	5,8
32	180	195	125	7,0	215	140	7,4
40	200	235	150	9,7	235	160	9,4
50	230	235	150	13,3	235	160	12,2
65	290	270	175	18,5	252	180	17,3
80	310	310	200	24,5	270	200	23,4
100	350	370	250	37,5	347	250	40,4
125	400	420	250	54	380	250	58,0
150	480	505	300	78	420	360	83,8
200	600	596	400	130,5	570	450	133

Teilliste / Parts list / List de pièces détachées



Pos.	Werkstoff / Material / Matériaux	D	GB	F
1	EN-GJS-400-18-LT, EN-GP-240GH	Gehäuse	body	corps
2	X12Cr13 1.4006 / 1.4301	Sitzring	seat ring	siège
3	EN-GJS-400-18-LT, EN-GP-240-GH	Deckel	bonnet	chapeau
4	X20Cr13 1.4021	Spindel	stem	tige
5	Stahl / Steel / Acier/ GGG40.3	Handrad	handwheel	volant
6	EN-GJS-500-7 / EN GP-240-GH	Stopfbuchse	gland packing	presse étoupe
7	X6CrNiMoTi17-12-2 1.4571 / 1.4021	Kegel	cone	clapet
8	X6CrNiMoTi17-12-2 1.4571	Faltenbalg	bellows seal	soufflet d'étanchéité
9	EN-GJS-500-7	Hülse	sleeve	douille
10	Reingraphit / pure graphite / pure graphite	Stopfbuchspackung	stuffing box packing	garniture presse étoupe
11	Graphit - CrNiSt	Deckeldichtung	bonnet gasket	joint
12	8.8	Stiftschraube	stud bolt	goujon vis sans tête
13	8	Sechskantmutter	hexagon nut	ecrou