

Absperr - und Regelventile

Shut-off and control valves

Vannes tout ou rien et vannes de réglage

5400-7010



MV 5411

PV 6421

Elektrische Baureihen

Electric series

Séries électriques

- MV 5411
- MV 5414
- MV 5421
- MV 5424
- MV 5431
- MV 5434

Pneumatische Baureihen

Pneumatic series

Séries pneumatiques

- PV 6411
- PV 6414
- PV 6421
- PV 6424
- PV 6431
- PV 6434

Ventile für die Drosselung, Mischung und Verteilung flüssiger und gasförmiger Medien

- Nennweite DN 40...400
- Nenndruck PN 16...160
- Durchgangs- und Dreiwegeform
- Ventilgehäuse aus
EN-GJL-250
EN-GJS-400-18C-LT
GP240GH
GX5CrNiMo19-11-2
G17CrMo5-5
- Absperrkegel, Parabolkegel, Lochkegel, Kronenkegel, Misch-/ Verteilkegel

Valves for the throttling, mixing and diverting of liquids and gases

- Nominal diameter DN 40...400
- Nominal pressure PN 16...160
- Two-way and three-way design
- Valve body materials
EN-GJL-250
EN-GJS-400-18C-LT
GP240GH
GX5CrNiMo19-11-2
G17CrMo5-5
- On-off plug, parabolic plug, perforated plug, V-port plug, Mixing-/ Diverting plug

Vannes pour le contrôle du débit, le mélange et la répartition des fluides liquides et gazeux

- Diamètre nominal DN 40...400
- Pression nominale PN 16...160
- À passage droit ou à trois voies
- Matériaux du corps de la vanne en
EN-GJL-250
EN-GJS-400-18C-LT
GP240GH
GX5CrNiMo19-11-2
G17CrMo5-5
- Clapet tout ou rien, clapet parabolique, clapet perforé, Clapet lanterne, Clapet mélangeur/ répartiteur

Technische Daten			Technical data			Caractéristiques techniques					
Baureihen:	Faltenbalg:	Elektrisch:	Pneumatisch:	Series:	Bellows seal:	Electric:	Pneumatic:	Séries:	Soufflet:	Electriques:	Pneumatique
Durchgang	- ohne - mit	MV 5411 MV 5414	PV 6411 PV 6414	Two way	- without - with	MV 5411 MV 5414	PV 6411 PV 6414	Vanne de passage	- sans - avec	MV 5411 MV 5414	PV 6411 PV 6414
Mischventil	- ohne - mit	MV 5421 MV 5424	PV 6421 PV 6424	Three way mixing	- without - with	MV 5421 MV 5424	PV 6421 PV 6424	Vanne de mélangeur	- sans - avec	MV 5421 MV 5424	PV 6421 PV 6424
Verteilventil	- ohne - mit	MV 5431 MV 5434	PV 6431 PV 6434	Tree way diverting	- without - with	MV 5431 MV 5434	PV 6431 PV 6434	Vanne de répartition	- sans - avec	MV 5431 MV 5434	PV 6431 PV 6434
Nennweiten:	DN 40...400		Nominal diameter:		DN 40...400		Diamètre nominal:		DN 40...400		
Nenndrücke:	PN 16...160		Nominal pressure:		PN 16...160		Pression nominale:		PN 16...160		
Gehäuse- werkstoffe:	EN-GJL-250 EN-GJS-400-18LT GP-240-GH G17CrMo5-5 GX5CrNiMo19-11-2	(PN 16) (PN 16...25) (PN 16...160) (PN 63...160) (PN 16...40)	Body materials:	EN-GJL-250 EN-GJS-400-18LT GP-240-GH G17CrMo5-5 GX5CrNiMo19-11-2	(PN 16) (PN 16...25) (PN 16...160) (PN 63...160) (PN 16...40)	Matériaux du corps:	EN-GJL-250 EN-GJS-400-18LT GP-240-GH G17CrMo5-5 GX5CrNiMo19-11-2	(PN 16) (PN 16...25) (PN 16...160) (PN 63...160) (PN 16...40)			
Anschlüsse:	Flansche nach EN 1092 mit Dichtleiste nach DIN 2526 Form C (FL) Flansche mit Nut nach EN 1092 (FLN) Anschweißenden nach EN 12627 (ASE)		Connection:	Flange acc.to EN 1092 with facing acc. to DIN 2526 form C (FL) Flanges with groove acc. to EN 1092 (FLN) Butt Weld Ends acc. to EN 12627 (ASE)		Raccords:	bride selon EN 1092 avec portée de joint DIN 2526 forme C (FL) brides avec rainure selon EN 1092 (FLN) embouts à souder selon EN 12627 (ASE)				
(DN 40...50)	Schweißmuffen nach EN 12760 (SM)		(DN 40...50)	Socketed Weld Ends acc. to EN 12760 (SM)		(DN 40...50)	manchons à souder selon EN 12760 (SM)				
(DN 40...50)	Innengewinde nach EN 10226 (IG) (siehe auch Datenblatt 5000-7080)		(DN 40...50)	Threaded Ends acc. to EN 10226 (IG) (see data sheet 5000-7080)		(DN 40...50)	filetage femelle selon EN 10226 (IG) (voir fiche technique 5000-7080)				
Spindelab- dichtungen:	PTFE-Kohle Packung (bis 250°C) Reingraphit Packung (bis 530°C) (mediumsabhängig) Faltenbalgabdichtung mit Sicherheits- stopfbuchse (bis 350°C; i. V. mit GP-240-GH bis 400°C) mit DVGW-Zulassung (6 bar, 60°C) (siehe auch Datenblatt 5000-7060)	Spindle packing:	PTFE/graphite (max. 250°C) pure graphite (max. 530°C) (medium dependent) bellows seal with safety packing follower (max. 350°C; combined with GP-240-GH up to 400°C) with DVGW-approval (6 bar, 60°C) (see data sheet 5000-7060)		Etanchéité tige:	PTFE/Graphite (max. 250°C) Graphite pur (max. 530°C) (dépend de la nature du fluide) soufflet d'étanchéité avec garniture presse étoupe de sécurité (max. 350°C; avec GP-240-GH jusqu'à 400°C) avec agrément DVGW (6 bar, 60°C) (voir fiche technique 5000-7060)					
Kegelformen: (Kennlinie)	Parabolkegel (gleich%/linear) Kronenkegel (gleich%/linear) Lochkegel (gleich%/linear) Absperrkegel (Auf-Zu) Misch-/Verteilkegel für Dreibegeventile (linear) (siehe auch Datenblatt 5000-7050)	Plug types: (characteristic Curve):	parabolic plug (equal % / linear) V-port plug (equal % / linear) Perforated plug (equal % /linear) On/off plug (none) Mixing-/Diverting plug for three way valves (linear) (See data sheet types 5000-7050)		Type de clapet: (caractéris- tique)	clapet parabolique (égal % /linéaire) clapet lanterne (égal % /linéaire) clapet perforé (égal % /linéaire) clapet tout ou rien (sans) clapet mélangeur / répartiteur pour vannes 3 voies (linéaire) (voir fiche technique 5000-7050)					
Optionale Garnituren:	1- und 2-stufige Quick Change Seat (QCS) Garnitur für Durchgangsventile (DN 40...300, PN 16...100)	Optional trims:	1- and 2-stage Quick Change Seat (QCS) Trim for two-way valves (DN 40...300, PN 16...100)		Garniture optionnelle:	garniture système Quick Change Seat (QCS) à 1 ou 2 étages pour vannes 2 voies (DN 40...300, PN 16...100)					
Garnitur- werkstoffe:	Kegel 1.4122 / 1.4308 Spindel + Sitz aus 1.4571 <i>Optional:</i> QCS-Klemmhülse aus CA6NM Kegel aus 1.4571 Parabolkegel 1.4122 stelliert oder gehärtet Lochkegel aus 1.4122 gehärtet Sitzpanzerung aus Stellite	Trim Materials:	plug 1.4122 / 1.4308 spindle + seat 1.4571 <i>Optional:</i> QCS retainer CA6NM Plug 1.4571 Parabolic plug 1.4122 stelliert or hardened Perforated plug 1.4122 hardened Seat stellite		Matériaux siège/ clapets:	Clapet 1.4122 / 1.4308 tige + siège en 1.4571 <i>en option:</i> QCS douille de serrage en CA6NM clapet en 1.4571 clapet parabolique 1.4122 stellié ou durci clapet perforé 1.4122 durci siège revêtu de stellite					
Kvs-Werte:	siehe Tabelle 1 – 7		Kvs-values:	see tables 1 – 7		Valeurs Kvs:	voir tableau 1 – 7				
Sitzleakage:	nach DIN EN 1349		Seat leakage:	acc. DIN EN 1349		Etanch. à la fermeture:	selon DIN EN 1349				
Klasse III	metallisch dichtend (<0,1% Kvs) (nur Verteilkegel Tor B)		Class III	metallic tight (<0,1% Kvs) (only diverting plug port B)		classe III	étanchéité métallique (<0,1% Kvs) (uniquement clapet répartiteur porte B)				
Klasse IV	metallisch dichtend (<0,01% Kvs)		Class IV	metallic tight (<0,01% Kvs)		classe IV	étanchéité métallique (<0,01% Kvs)				
Klasse IV-S1	metallisch eingeschliffen (<0,005% Kvs)		Class IV-S1	metallic lapped in (<0,005% Kvs)		classe IV-S1	rodé à étanchéité métallique (<0,005%Kvs)				
Klasse V	metallisch eingeschliffen (<10-% Kvs) (nur mit QCS)		Class V	metallic lapped in (<10-% Kvs) (only with QCS)		classe V	rodé à étanchéité métallique (<10-% Kvs) (uniquement avec QCS)				
Klasse VI	weich dichtend mit PTFE (dichtschließend) (max. +200°C)		Class VI	soft seated with PTFE (tight closing) (max. +200°C)		classe VI	étanchéité souple avec PTFE (fermet. étanche) (max. +200°C)				
Max. Druck/ Temp.:	nach DIN EN 1092 (siehe auch Datenblatt 5000-7030)		Max. press/ temp.:	acc. to DIN EN 1092 (see data sheet 5000-7030)		Press/temp. max.:	selon DIN EN 1092 (voir fiche technique 5000-7030)				
Zulas- sungen:	ATEX (PV...) TR TS (MV..., PV...) DGRL (MV..., PV...)	Approvals:	ATEX (PV...) TR TS (MV..., PV...) DGRL (MV..., PV...)		Agréments:	ATEX (PV...) TR TS (MV..., PV...) DGRL (MV..., PV...)					

Technische Daten Stellantrieb		Technical data actuator		Caractéristiques techniques servomoteur	
Siehe separate Technische Datenblätter:		See separate technical data sheets:		Voir fiches techniques distinctes:	
Elektrischer Stellantrieb		Electric Actuator		Servomoteur électrique	
ST 5106	5106-7010	ST 5106	5106-7010	ST 5106	5106-7010
ST 5116	5116-7010	ST 5116	5116-7010	ST 5116	5116-7010
Pneumatischer Stellantrieb		Pneumatic Actuator		Servomoteur pneumatique	
ST 6175	6175-7010	ST 6175	6175-7010	ST 6175	6175-7010

Tabelle / Table/ Tableau 1: Kvs-Werte/ -Values/ -Valeurs [m³/h]

Parabolkegel/ Parabolic plug/ Clapet parabolique																	
EN	Sitz/ Seat/ Siège [mm]																
DN	15	20	25	32	40	50	65	80	100	125	150	200	250	250	300	350	400
40	6,8	11	15	19	24												
50	6,8	12	18	24	30	37											
65	6,8	12	19	28	37	47	63										
80	6,8	12	19	31	45	58	79	95									
100		12	19	31	48	70	99	120	148								
125			19	31	48	75	118	150	187	231							
150					48	75	127	179	234	292	333						
200						75	127	193	280	366	420	592					
250							127	193	302	438	527	747	847	926			
300								193	302	466	565	813	977	1126	1333		
400											680	1208	1455	1753	2110	2290	2371
Hub/ Stroke/ Course [mm]	25			30			35		50		60	80		100			120

Tabelle / Table/ Tableau 2: Kvs-Werte/ -Values/ -Valeurs [m³/h]

Kronenkegel/ V-port plug/ Clapet lanterne																	
EN	Sitz/ Seat/ Siège [mm]																
DN	20	25	32	40	50	65	80	100	125	150	200	250	300	350	400		
40	11	15	19	24													
50		18	24	30	37												
65		19	28	37	47	63											
80			31	45	58	79	95										
100				48	70	99	120	148									
125					75	118	150	187	231								
150						127	179	234	292	333							
200							193	280	366	420	592						
250								302	438	527	747	926					
300									466	565	813	1126	1333				
400										680	1208	1455	2110	2290	2371		
Hub¹/ Stroke¹/ Course¹ [mm]	15					25	30	35	40	60	80	100			120		

Tabelle/ Table/ Tableau 3:

Kvs-Werte/ -Values/ -Valeurs [m³/h]

Lochkegel/ Perforated plug/ Clapet perforé																			
EN	Sitz/ Seat/ Siège [mm]																		
DN	15	20	25	32	40	50	65	80	90	100	125	150	175	200	225	250	300	350	400
40	2,7	4,8	7,6	12	19														
50	2,7	4,8	7,6	12	19	29													
65		4,8	7,6	13	19	30	49												
80			7,6	13	20	30	52	74											
100			7,6	13	20	30	52	78	95	116									
125				12	19	30	52	78	95	122	181								
150					19	30	52	78	95	122	190	261							
200													320	403					
						30	52	78	95	122	190	273	375	465					
250													320	413	560	682			
							52	78	95	122	190	273	375	486	640	726			
300													320	413	560	725			
								78	95	122	190	273	375	486	640	785	1054		
400													320	413	560	725			
												273	375	486	640	785	1100	1491	1861
Hub/ Stroke/ Course [mm]	25			30			40	50			60	80	80	80	80	80	100	120	150

Tabelle / Table/ Tableau 4:

Kvs-Werte/ -Values/ -Valeurs [m³/h]

Absperrkegel/ On-off plug/ Clapet tout ou rien																		
EN	Sitz/ Seat/ Siège [mm]																	
DN	15	20	25	32	40	50	65	80	100	125	150	200	250	300	350	400		
40	6,8	11	15	19	24													
50		12	18	24	30	37												
65			19	28	37	47	63											
80				31	45	58	79	95										
100					48	70	99	120	148									
125						75	118	150	187	231								
150							127	179	234	292	333							
200								193	280	366	420	592						
250									302	438	527	747	926					
300										466	565	813	1126	1333				
400											680	1208	1753	2110	2290	2371		
Hub/ Stroke/ Course [mm]	15							25	30	35	40	60	80	100		120		

Tabelle/ Table/ Tableau 5:

Kvs-Werte/ -Values/ -Valeurs [m³/h]

Mischkegel/ Mixing plug/ Clapet mélangeur			
EN	Hub/ Stroke/ Course [mm]	Sitz/ Seat/ Siège [mm]	Kvs [m³/h]
80	25	80	95
100	30	100	148
125	35	125	231
150	40	150	333
200	60	200	592
250	60/80	250	847/926
300	100	300	1333
400	120	400	2371

Tabelle/ Table/ Tableau 6: Kvs-Werte/ -Values/ -Valeurs [m³/h]

Verteilkegel/ Diverting plug/ Clapet répartiteur			
EN	Hub/ Stroke/ Course [mm]	Sitz/ Seat/ Siège [mm]	Kvs [m³/h]
80	15	65	79
100	25	80	120
125	30	100	187
150	35	125	292
200	40	150	420
250	60	200	747
300	80	250	1126 ¹ / 625 ²
400	120	320	2110 ¹ / 1250 ²

Tabelle/ Table/ Tableau 7 Kvs-Werte/ -Values/ -Valeurs [m³/h]

Lochkegel zweifachentspannt/ Multi stage perforated plug/ Clapet perforé plusieurs étages																
EN	Sitz/ Seat/ Siège [mm]															
DN	20	25	32	40	50	65	80	100	125	150	200	250	300	350		
40	3,5	5,5	8,5													
50	3,5	5,5	8,5	13,5												
65	3,5	5,5	9,3	13,5	21											
80		5,5	9,3	14,3	21	37										
100		5,5	9,3	14,3	21	37	55									
125			9,3	14,3	21	37	55	86								
150				14,3	21	37	55	86	135							
200					21	37	55	86	135	195						
250											293					
300						37	55	86	135	195	345					
							55	86	135	195	345	515				
400											345	555				
										195	345	555	780	1055		
Hub/ Stroke/ Course [mm]	25			30		40		50		60	80	80	100	100	100	120

Tabelle/ Table/ Tableau 8:

Bitte beachten/ Pay attention/ Faites attention s.v.p.

Antrieb/ Actuator/ Actionneur	max. Hub/ max. Stroke/ Course max. [mm]	max. Schließdruck/ max. shut-off pressure/ pression de fermeture max. [bar]															
		Sitz/ Seat/ Siège [mm]															
		15	20	25	32	40	50	65	80	100	125	150	200	250	300	350	400
ST 5106	80	160	160	160	160	111	71	42	28	17,8	11,4	7,9	4,5	2,9	-	-	-
ST 5116	80	-	160	160	160	150	96	57	37	24	15,5	10,8	6	3,9	-	-	-
ST 6175.B6	60	auf Anfrage/ on Request/ sur demande															
ST 6175.C6	100																

Maßblatt / Dimension sheet / Encombrement

MV 5411 + ST 5106 / 16	MV 5414 + ST 5106 / 16
<p>DN 40 – 400 PN 16 – 160</p>	<p>DN 40 – 300 PN 16 – 25¹</p>

Mit Stellantrieb/ with actuator/ avec servomoteur ST 5106 / 16					MV 5411		MV 5414 ¹				Gewicht weight poids [kg] ²
DN	PN	L (FL/ FLN) ³	L (ASE) ⁴	L (SM/ IG) ⁵	A1	SL1	(max. 350°C)		(max. 400°C)		
							A3	SL3	A6	SL6	
40	16 - 40 ¹	200	180	-	865	430	-	-	-	-	40
	63 - 160	260	210	251	957	475	-	-	-	-	68
50	16 - 40 ¹	230	210	-	860	430	-	-	-	-	41
	63 - 160	300	380	286	967	475	-	-	-	-	69
65	16 - 40 ¹	290	290	-	867	430	1147	710	-	-	48
	63 - 160	340	420	-	997	475	-	-	-	-	82
80	16 - 40 ¹	310	310	-	878	430	1158	710	-	-	60
	63 - 160	380	460	-	1021	475	-	-	-	-	102
100	16 - 40 ¹	350	350	-	898	430	1178	710	-	-	77
	63 - 160	430	510	-	1047	475	-	-	-	-	132
125	16 - 40 ¹	400	400	-	940	430	1220	710	-	-	97
	63 - 160	500	600	-	1089	475	-	-	-	-	192
150	16 - 40 ¹	480	480	-	985	430	1265	710	-	-	126
	63 - 160	550	650	-	1127	475	-	-	-	-	270
200	16 - 40 ¹	600	600	-	1088	430	1368	710	-	-	202
	63 - 160	650	750	-	1199	475	-	-	-	-	432
250	16 - 40 ¹	730	730	-	1187	430	1467	710	-	-	302
	63 - 100 ⁶	775	-	-	1390	475	-	-	-	-	642
300	16 - 40 ¹	850	950	-	1316	430	1596	710	-	-	410
	63 - 100 ⁶	819	819	-	1360	475	-	-	-	-	857
400	16 - 40 ¹	1100	-	-	1449	430	-	-	-	-	1050
	63 - 100 ⁶	-	-	-	-	-	-	-	-	-	-

¹ Ventile mit Faltenbalg bis PN 25/ Valves with bellows up to PN 25/ Vannes à soufflet jusqu'à PN 25
² Gewichtsangaben sind Richtwerte, je nach Ausführung ergeben sich Unterschiede/
The weights are approximate values. Depending on version differences are possible/
Les valeurs de poids sont à titre indicatif. En fonction de la conception il peut en résulter des différences
³ FL Flanschverbindung/ Flange connection/ Raccord à bride
FLN Flanschverbindung mit Nut/ Flange connection with groove/ Raccord à bride avec rainure
⁴ ASE Anschweißenden/ Butt Weld Ends/ Embouts à souder
⁵ SM Schweißmuffen (bis PN 100)/ Socked Weld Ends (up to PN 100)/ Manchons à souder (Jusqu'à PN 100)
IG Innengewinde (bis PN 100)/ Threaded Ends (up to PN 100)/ Filetage femelle (Jusqu'à PN 100)
⁶ Ab DN 250 max. PN 100/ From DN 250 max. PN 100/ À partir de DN 250 max. PN 100

Maßblatt / Dimension sheet / Encombrement

MV 5421 / 31 + ST 5106 / 16	MV 5424 / 34 + ST 5106 / 16
<p>DN 80 – 400 PN 16 – 100</p>	<p>DN 80 – 300 PN 16 – 25¹</p>

Mit Stellantrieb/ with actuator/ avec servomoteur ST 5106 / 16				MV 5421 MV 5431		MV 5424 ¹ MV 5434 ¹				Gewicht weight poids [kg] ²
DN	PN	L (FL) ³	H	A1	SL1	(max. 350°C)		(max. 400°C)		
						A4	SL4	A5	SL5	
80	16 – 40 ¹	310	215	878	430	1158	710	-	-	74
	63 – 100	380	305	1019	475	-	-	-	-	110
100	16 – 40 ¹	350	240	898	430	1178	710	-	-	97
	63 – 100	430	345	1047	475	-	-	-	-	147
125	16 – 40 ¹	400	260	940	430	1220	710	-	-	123
	63 – 100	500	375	1087	475	-	-	-	-	207
150	16 – 40 ¹	480	286	985	430	1265	710	-	-	158
	63 – 100	550	405	1117	475	-	-	-	-	267
200	16 – 40 ¹	600	380	1088	430	1368	710	-	-	266
	63 – 100	650	510	1194	475	-	-	-	-	442
250	16 – 40 ¹	730	450	1187	430	1467	710	-	-	389
	63 – 100	775	621	1390	475	-	-	-	-	-
300	16 – 40 ¹	850	550	1195	430	1475	710	-	-	480
	63 – 100	-	-	-	-	-	-	-	-	-
400	16 – 40 ¹	1100	677	1250	430	-	-	-	-	1150
	63 – 100	-	-	-	-	-	-	-	-	-

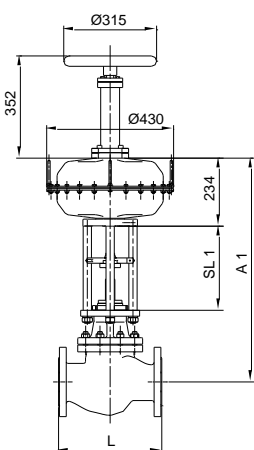
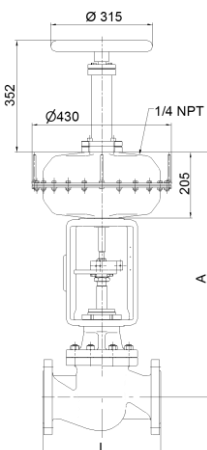
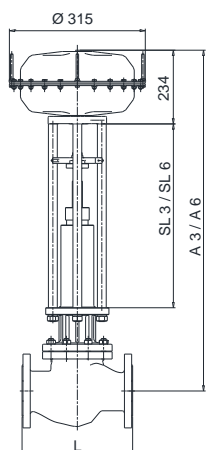
¹ Ventile mit Faltenbalg bis PN 25/ Valves with bellows up to PN 25/ Vannes à soufflet jusqu'à PN 25

² Gewichtsangaben sind Richtwerte, je nach Ausführung ergeben sich Unterschiede/
 The weights are approximate values. Depending on version differences are possible/

Les valeurs de poids sont à titre indicatif. En fonction de la conception il peut en résulter des différences

³ FL Flanschverbindung/ Flange connection/ Raccord à bride

Maßblatt / Dimension sheet / Encombrement

PV 6411 + ST 6175.B6		PV 6414 + ST 6175.B6	
mit Säulen/ with pillars/ avec piliers	mit Joch/ with yoke/ avec joug ¹	mit Säulen/ with pillars/ avec piliers	
			
DN 40 – 400 PN 16 – 160	DN 40 – 400 PN 16 – 160	DN 40 – 300 PN 16 – 25 ²	

Mit Stellantrieb/ with actuator/ avec servomoteur ST 6175.B6 ³					PV 6411		PV 6414 ²				Gewicht weight poids [kg] ⁴
DN	PN	L (FL/ FLN) ⁵	L (ASE) ⁶	L (SM/ IG) ⁷	A1	SL1	(max. 350°C)		(max. 400°C)		
							A3	SL3	A6	SL6	
40	16 – 40 ²	200	180	-	729	285	-	-	-	-	59
	63 – 160	260	210	251	821	330	-	-	-	-	95
50	16 – 40 ²	230	210	-	724	285	-	-	-	-	60
	63 – 160	300	380	286	831	330	-	-	-	-	89
65	16 – 40 ²	290	290	-	731	285	1031	585	-	-	67
	63 – 160	340	420	-	861	330	-	-	-	-	102
80	16 – 40 ²	310	310	-	742	285	1042	585	-	-	79
	63 – 160	380	460	-	885	330	-	-	-	-	122
100	16 – 40 ²	350	350	-	762	285	1062	585	-	-	96
	63 – 160	430	510	-	911	330	-	-	-	-	152
125	16 – 40 ²	400	400	-	804	285	1104	585	-	-	116
	63 – 160	500	600	-	953	330	-	-	-	-	212
150	16 – 40 ²	480	480	-	849	285	1149	585	-	-	145
	63 – 160	550	650	-	991	330	-	-	-	-	290
200	16 – 40 ²	600	600	-	952	285	1252	585	-	-	221
	63 – 160	650	750	-	1063	330	-	-	-	-	452
250	16 – 40 ²	730	730	-	1051	285	1351	585	-	-	321
	63 – 100 ⁸	775	-	-	1254	330	-	-	-	-	651
300	16 – 40 ²	850	950	-	1180	285	1480	585	-	-	391
	63 – 100 ⁸	819	819	-	1224	330	-	-	-	-	838
400	16 – 40 ²	1100	-	-	1313	285	-	-	-	-	1070
	63 – 100 ⁸	-	-	-	-	-	-	-	-	-	-

¹ Die Bauhöhen der Ventile mit Ausrüstung Joch sind identisch zu den Bauhöhen mit Ausrüstung Säulen, Faltenbalgventile ausgeschlossen.

The height valves with yoke is identical to valves with pillars, except valves with bellow seal

La hauteur des vannes avec exécution à joug est identique à la hauteur des vannes avec exécution avec piliers, sauf vannes avec soufflet étanche

² Ventile mit Faltenbalg bis PN 25/ Valves with bellows up to PN 25/ Vannes à soufflet jusqu'à PN 25

³ Pneumatische Antriebe werden standardmäßig ohne Handrad ausgeliefert/ As a standard, pneumatic actuators are delivered without handwheel/ Les actionneurs pneumatiques sont livrés en standard sans volant.

⁴ Gewichtsangaben sind Richtwerte, je nach Ausführung ergeben sich Unterschiede/ The weights are approximate values. Depending on version differences are possible/ Les valeurs de poids sont à titre indicatif. En fonction de la conception il peut en résulter des différences

⁵ FL Flanschverbindung/ Flange connection/ Raccord à bride

⁶ FLN Flanschverbindung mit Nut/ Flange connection with groove/ Raccord à bride avec rainure

⁷ ASE Anschweißenden/ Butt Weld Ends/ Embouts à souder

⁸ SM Schweißmuffen (bis PN 100)/ Socked Weld Ends (up to PN 100)/ Manchons à souder (Jusqu'à PN 100)

IG Innengewinde (bis PN 100)/ Threaded Ends (up to PN 100)/ Filetage femelle (Jusqu'à PN 100)

⁹ Ab DN 250 max. PN 100/ From DN 250 max. PN 100/ À partir de DN 250 max. PN 100

Maßblatt / Dimension sheet / Encombrement

PV 6421 / 31 + ST 6175.B6		PV 6424 / 34 + ST 6175.B6	
mit Säulen/ with pillars/ avec piliers		mit Joch/ with yoke/ avec joug ¹	
DN 80 – 400 PN 16 – 100		DN 80 – 400 PN 16 – 100	
		mit Säulen/ with pillars/ avec piliers	
		DN 80 – 300 PN 16 – 25 ²	

Mit Stellantrieb/ with actuator/ avec servomoteur ST 6175.B6 ³				PV 6421 PV 6431		PV 6424 ² PV 6434 ²				Gewicht weight poids [kg] ⁴
DN	PN	L (FL) ⁵	H	A1	SL1	(max. 350°C)		(max. 400°C)		
						A4	SL4	A5	SL5	
80	16 – 40 ²	310	215	742	285	1042	585	-	-	93
	63 – 100	380	305	883	330	-	-	-	-	130
100	16 – 40 ²	350	240	762	285	1062	585	-	-	116
	63 – 100	430	345	911	330	-	-	-	-	167
125	16 – 40 ²	400	260	804	285	1104	585	-	-	142
	63 – 100	500	375	951	330	-	-	-	-	227
150	16 – 40 ²	480	286	849	285	1149	585	-	-	177
	63 – 100	550	405	981	330	-	-	-	-	287
200	16 – 40 ²	600	380	952	285	1252	585	-	-	285
	63 – 100	650	510	1058	330	-	-	-	-	462
250	16 – 40 ²	730	450	1051	285	1351	585	-	-	408
	63 – 100	775	621	1254	330	-	-	-	-	-
300	16 – 40 ²	850	550	1059	285	1359	585	-	-	470
	63 – 100	-	-	-	-	-	-	-	-	-
400	16 – 40 ²	1100	677	1114	285	-	-	-	-	1170
	63 – 100	-	-	-	-	-	-	-	-	-

¹ Die Bauhöhen der Ventile mit Ausrüstung Joch sind identisch zu den Bauhöhen mit Ausrüstung Säulen, Faltenbalgventile ausgeschlossen.
 The height valves with yoke is identical to valves with pillars, except valves with bellow seal
 La hauteur des vannes avec exécution à joug est identique à la hauteur des vannes avec exécution avec piliers, sauf vannes avec soufflet étanche

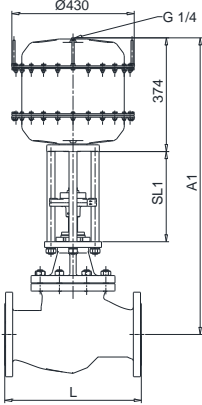
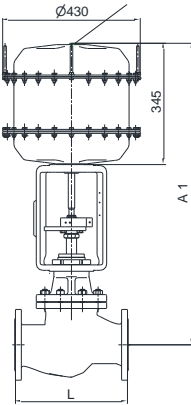
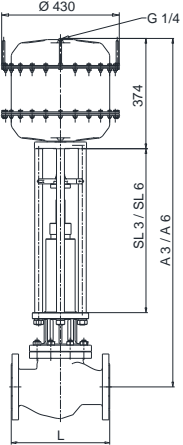
² Ventile mit Faltenbalg bis PN 25/ Valves with bellows up to PN 25/ Vannes à soufflet jusqu'à PN 25

³ Pneumatische Antriebe werden standardmäßig ohne Handrad ausgeliefert/ As a standard, pneumatic actuators are delivered without handwheel/
 Les actionneurs pneumatiques sont livrés en standard sans volant.

⁴ Gewichtsangaben sind Richtwerte, je nach Ausführung ergeben sich Unterschiede/
 The weights are approximate values. Depending on version differences are possible/
 Les valeurs de poids sont à titre indicatif. En fonction de la conception il peut en résulter des différences

⁵ FL Flanschverbindung/ Flange connection/ Raccord à bride

Maßblatt / Dimension sheet / Encombrement

PV 6411 + ST 6175.C6		PV 6414 + ST 6175.C6
mit Säulen/ with pillars/ avec piliers	mit Joch/ with yoke/ avec joug ¹	mit Säulen/ with pillars/ avec piliers
		
DN 40 – 400 PN 16 – 160	DN 40 – 400 PN 16 – 160	DN 40 – 300 PN 16 – 25 ²

Mit Stellantrieb/ with actuator/ avec servomoteur ST 6175.C6 ³					PV 6411		PV 6414 ²				Gewicht weight poids [kg] ⁴
DN	PN	L (FL/ FLN) ⁵	L (ASE) ⁶	L (SM/ IG) ⁷	A1	SL1	(max. 350°C)		(max. 400°C)		
							A3	SL3	A6	SL6	
40	16 – 40	200	180	-	904	320	-	-	-	-	
	63 – 160	260	210	251	996	365	-	-	-	-	
50	16 – 40	230	210	-	899	320	-	-	-	-	
	63 – 160	300	380	286	1006	365	-	-	-	-	
65	16 – 40	290	290	-	906	320	1206	620	-	-	
	63 – 160	340	420	-	1036	365	-	-	-	-	
80	16 – 40	310	310	-	917	320	1217	620	-	-	
	63 – 160	380	460	-	1060	365	-	-	-	-	
100	16 – 40	350	350	-	937	320	1237	620	-	-	
	63 – 160	430	510	-	1086	365	-	-	-	-	
125	16 – 40	400	400	-	979	320	1279	620	-	-	
	63 – 160	500	600	-	1128	365	-	-	-	-	
150	16 – 40	480	480	-	1024	320	1324	620	-	-	
	63 – 160	550	650	-	1166	365	-	-	-	-	
200	16 – 40	600	600	-	1127	320	1427	620	-	-	
	63 – 160	650	750	-	1238	365	-	-	-	-	
250	16 – 40	730	730	-	1226	320	1526	620	-	-	
	63 – 100 ⁸	775	-	-	1429	365	-	-	-	-	
300	16 – 40	850	950	-	1355	320	1655	620	-	-	
	63 – 100 ⁸	819	819	-	1399	365	-	-	-	-	
400	16 – 40	1100	-	-	1488	320	-	-	-	-	
	63 – 100 ⁸	-	-	-	-	-	-	-	-	-	

¹ Die Bauhöhen der Ventile mit Ausrüstung Joch sind identisch zu den Bauhöhen mit Ausrüstung Säulen, Faltenbalgventile ausgeschlossen.

The height valves with yoke is identical to valves with pillars, except valves with bellow seal

La hauteur des vannes avec exécution à joug est identique à la hauteur des vannes avec exécution avec piliers, sauf vannes avec soufflet étanche

Ventile mit Faltenbalg bis PN 25/ Valves with bellows up to PN 25/ Vannes à soufflet jusqu'à PN 25

³ Pneumatische Antriebe werden standardmäßig ohne Handrad ausgeliefert/ As a standard, pneumatic actuators are delivered without handwheel/

Les actionneurs pneumatiques sont livrés en standard sans volant.

⁴ Gewichtsangaben sind Richtwerte, je nach Ausführung ergeben sich Unterschiede/

The weights are approximate values. Depending on version differences are possible/

Les valeurs de poids sont à titre indicatif. En fonction de la conception il peut en résulter des différences

⁵ FL Flanschverbindung/ Flange connection/ Raccord à bride

FLN Flanschverbindung mit Nut/ Flange connection with groove/ Raccord à bride avec rainure

⁶ ASE Anschweißenden/ Butt Weld Ends/ Embouts à souder

⁷ SM Schweißmuffen (bis PN 100)/ Socked Weld Ends (up to PN 100)/ Manchons à souder (Jusqu'à PN 100)

IG Innengewinde (bis PN 100)/ Threaded Ends (up to PN 100)/ Filetage femelle (Jusqu'à PN 100)

⁸ Ab DN 250 max. PN 100/ From DN 250 max. PN 100/ À partir de DN 250 max. PN 100

Maßblatt / Dimension sheet / Encombrement

PV 6421 / 31 + ST 6175.C6		PV 6424 / 34 + ST 6175.C6	
mit Säulen/ with pillars/ avec piliers		mit Joch/ with yoke/ avec joug ¹	
DN 80 – 400 PN 16 – 100		DN 80 – 400 PN 16 – 100	
mit Säulen/ with pillars/ avec piliers		mit Säulen/ with pillars/ avec piliers	
DN 80 – 300 PN 16 – 25 ²		DN 80 – 300 PN 16 – 25 ²	

Mit Stellantrieb/ with actuator/ avec servomoteur ST 6175.C6 ³				PV 6421 PV 6431		PV 6424 ² PV 6434 ²				Gewicht weight poids [kg] ⁴
DN	PN	L (FL) ⁵	H	A1	SL1	(max. 350°C)		(max. 400°C)		
						A4	SL4	A5	SL5	
80	16 – 40 ²	310	215	917	320	1217	620	-	-	
	63 – 100	380	305	1058	365	-	-	-	-	
100	16 – 40 ²	350	240	937	320	1237	620	-	-	
	63 – 100	430	345	1086	365	-	-	-	-	
125	16 – 40 ²	400	260	979	320	1279	620	-	-	
	63 – 100	500	375	1126	365	-	-	-	-	
150	16 – 40 ²	480	286	1024	320	1324	620	-	-	
	63 – 100	550	405	1156	365	-	-	-	-	
200	16 – 40 ²	600	380	1127	320	1427	620	-	-	
	63 – 100	650	510	1233	365	-	-	-	-	
250	16 – 40 ²	730	450	1226	320	1526	620	-	-	
	63 – 100	775	621	1429	365	-	-	-	-	
300	16 – 40 ²	850	550	1234	320	1534	620	-	-	
	63 – 100	-	-	-	-	-	-	-	-	
400	16 – 40 ²	1100	677	1289	320	-	-	-	-	
	63 – 100	-	-	-	-	-	-	-	-	

¹ Die Bauhöhen der Ventile mit Ausrüstung Joch sind identisch zu den Bauhöhen mit Ausrüstung Säulen, Faltenbalgventile ausgeschlossen.
 The height valves with yoke is identical to valves with pillars, except valves with bellow seal
 La hauteur des vannes avec exécution à joug est identique à la hauteur des vannes avec exécution avec piliers, sauf vannes avec soufflet étanche

² Ventile mit Faltenbalg bis PN 25/ Valves with bellows up to PN 25/ Vannes à soufflet jusqu'à PN 25

³ Pneumatische Antriebe werden standardmäßig ohne Handrad ausgeliefert/ As a standard, pneumatic actuators are delivered without handwheel/
 Les actionneurs pneumatiques sont livrés en standard sans volant.

⁴ Gewichtsangaben sind Richtwerte, je nach Ausführung ergeben sich Unterschiede/
 The weights are approximate values. Depending on version differences are possible/
 Les valeurs de poids sont à titre indicatif. En fonction de la conception il peut en résulter des différences

⁵ FL Flanschverbindung/ Flange connection/ Raccord à bride

Ersatzteilliste / Spare parts list / Liste pièces détachées

Item	Material/ material/ matériau	Teile-Nr./ part no./ numéro de pièce	GER	EN	FR
101	EN-GJL-250 EN-GJS-400-18C-LT GP240GH GX5CrNiMo19-11-2 G17CrMo5-5	BVG...	Gehäuse	body	corps
102	1.4571	FSIR...	Sitzring	seat ring	siège
103	CA6NM (1.4313)	FHSK...	Klemmhülse	retainer	douille de serrage
201	EN-GJL-250 EN-GJS-400-18C-LT GP240GH GX5CrNiMo19-11-2 G17CrMo5-5	BVD...	Deckel	bonnet	couvercle
300		BVK...	Kegelgruppe	plug assembly	assemblage de clapet
301	1.4122		Kegelkopf	plug head	clapet
302	1.4571		Kegelspindel	plug spindle	tige
303	1.4571		Faltenbalg	metal bellows	soufflet
304	PTFE with 25% glass fiber		Führungsring	guide ring	anneau de guidage
400		CVSSQLNAE	Spindelabdichtung PTFE-Kohle	spindle packing PTFE-graphite	Garniture presse étoupe PTFE-graphite
401	CuSn7Zn4Pb7-C		Führungsbuchse	guide bush	douille de guidage
402	1.4301		Sechskantschraube	hex bolt	vis à tête hexagonale
403	NBR 90		Abstreifring	scraper ring	anneau racleur
404	PTFE/Graphite		Dachmanschetten	chevron rings	manchettes
405	1.4310		Druckfeder	spring	ressort
408	EPDM		O-Ring	o-ring	joint torique
409	EPDM		O-Ring	o-ring	joint torique
411	CuSn12-C		Führungsring	guide ring	anneau de guidage
413	1.4301		Scheibe	washer	rondelle
460		CVSQRBE	Spindelabdichtung PTFE-Kohle	spindle packing PTFE-graphite	Garniture presse étoupe PTFE-graphite
461	CuSn7Zn4Pb7-C		Führungsbuchse	guide bush	douille de guidage
462	1.4301		Sechskantschraube	hex bolt	vis à tête hexagonale
463	EPDM		O-Ring	o-ring	joint torique
464	EPDM		O-Ring	o-ring	joint torique
465	NBR 90		Abstreifring	scraper ring	anneau racleur
466	PTFE/Graphite		Dachmanschetten	chevron rings	manchettes
467	1.4310		Druckfeder	spring	ressort
468	CuSn12-C		Führungsring	guide ring	anneau de guidage
469	1.4301		Scheibe	washer	rondelle
480		CVSQQLOES	Spindelabdichtung Faltenbalg (350°C)	bellows seal with spindle packing (350°C)	Soufflet étanche avec presse étoupe de sécurité (350°C)
481	1.4104		Überwurfmutter	cap nut	écrou à chapeau
482	1.4104		Stopfbuchse	packing follower	garniture d'étanchéité
483	PTFE		Dachmanschetten	chevron rings	manchettes
484	1.4301		Scheibe	washer	rondelle
485	1.4310		Druckfeder	spring	ressort
486	PTFE/Graphite		Führungsring	bush	anneau de guidage
487	Graphite		Presspackung	packing	garniture
488	1.4301		Stiftschraube	stud	tige fileté
489	1.4301		Sechskantmutter	nut	écrou six pans
501	C35E 1.4301	D00P...	Sechskantmutter	nut	écrou six pans
502	C35E 1.4301	D00Q...	Stiftschraube	stud	tige fileté
503	Graphite	FDIF...	Deckel-Dichtung	bonnet gasket	Joint de couvercle
504	Graphite	FDIF...	Klemmhülsen-Dichtung	retainer gasket	Joint de douille de serrage
505	Graphite	FDIF...	Sitzring-Dichtung	seat gasket	Joint de siège
601	EN-GJL-250 EN-GJS-400-18C-LT GP240GH GX5CrNiMo19-11-2 G17CrMo5-5	BVB...	B-Flansch	B-flange	Bride B

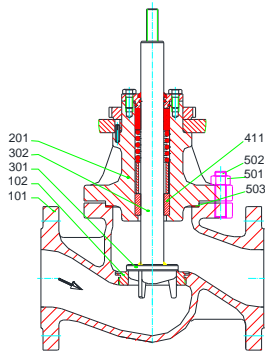
Klammer beinhaltet äquivalenten DIN Werkstoff/ Bracket contains equivalent DIN material/ Les données entre parenthèses décrivent un matériau selon DIN comparable

Ersatzteilliste / Spare parts list / Liste pièces détachées

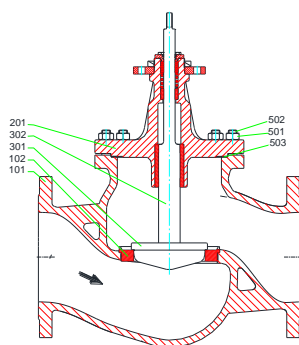
Item	Material/ material/ matériau	Teile-Nr./ part no./ numéro de pièce	GER	EN	FR
800		CVS SQLNAA	Spindelabdichtung Graphit	spindle packing graphite	garniture presse étoupe graphite
801	CuSn12-C		Führungsring	guide ring	anneau de guidage
802	Graphite		Presspackung	packing	garniture
805	1.4571		Stopfbuchse	packing follower	garniture d'étanchéité
806	1.4301		Stiftschraube	stud	vis fileté
807	1.4301		Sechskantmutter	nut	écrou six pans
808	1.4301		Distanzrohr	spacer	tube d'écartement
860		CVS SQLRBA	Stopfbuchsabdichtung Graphit	spindle packing graphite	garniture presse étoupe graphite
862	CuSn12-C		Führungsring	guide ring	anneau de guidage
863	Graphite		Presspackung	packing	garniture
864	1.4301		Distanzrohr	spacer	tube d'écartement
866	1.4571		Stopfbuchse	packing follower	garniture d'étanchéité
867	1.4301		Stiftschraube	stud	vis fileté
868	1.4301		Sechskantmutter	nut	écrou six pans

Klammer beinhaltet äquivalenten DIN Werkstoff/ Bracket contains equivalent DIN material/ Les données entre parenthèses décrivent un matériau selon DIN comparable

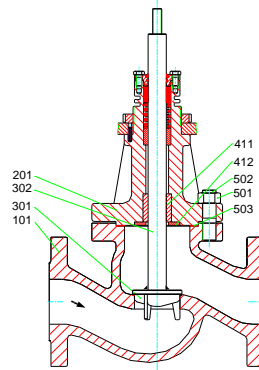
Ersatzteilliste / spare parts list / liste pièces détachées



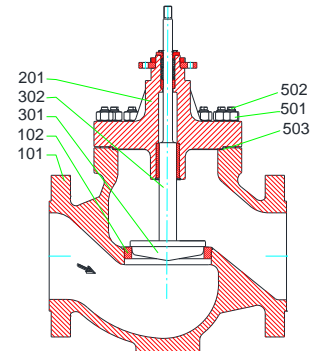
MV 5411¹, PV 6411¹
 DN 40 – 400, PN 16 – 40



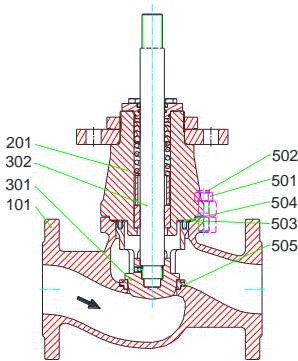
MV 5411², PV 6411²
 DN 250 – 400, PN 16 – 40



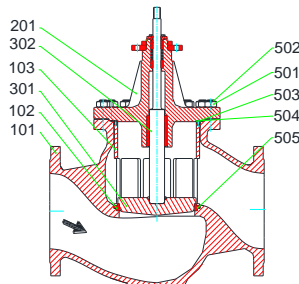
MV 5411¹, PV 6411¹
 DN 40 – 300¹, PN 63 – 160³



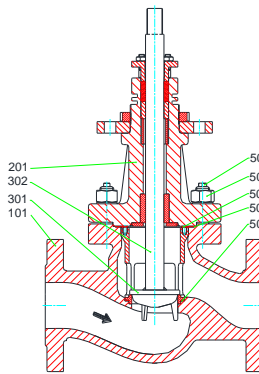
MV 5411², PV 6411²
 DN 250 – 300², PN 63 – 100



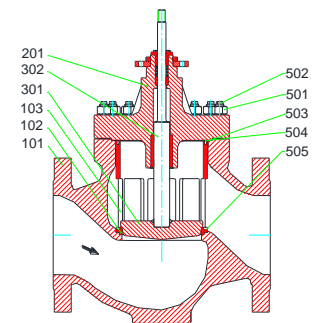
MV 5411¹, PV 6411¹
 mit/ with/ avec QCS
 DN 40 – 300¹, PN 16 – 40



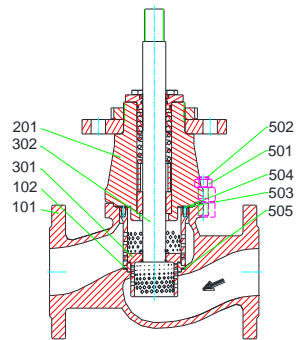
MV 5411², PV 6411²
 mit/ with/ avec QCS
 DN 250 – 300², PN 16 – 40



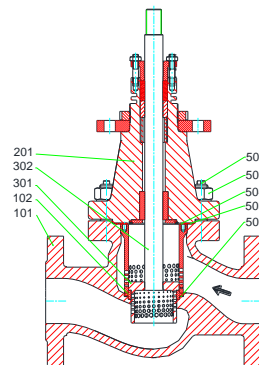
MV 5411¹, PV 6411¹
 mit/ with/ avec QCS
 DN 40 – 300¹, PN 63 – 100



MV 5411², PV 6411²
 mit/ with/ avec QCS
 DN 250 – 300², PN 63 – 100



MV 5411, PV 6411
 mit/ with/ avec QCS 2-stage
 DN 40 – 150¹, PN 16 – 40



MV 5411, PV 6411
 mit/ with/ avec QCS 2-stage
 DN 40 – 80¹, PN 63 – 100

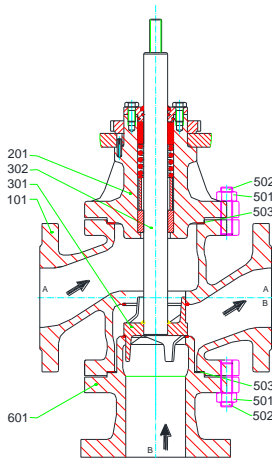
Technische Änderung vorbehalten / Subject to technical alteration / Sous réserve de modifications techniques

¹ Bis Sitzdurchmesser 175 mm / Up to seat diameter 175 mm / Diamètre du siège jusqu'à 175 mm

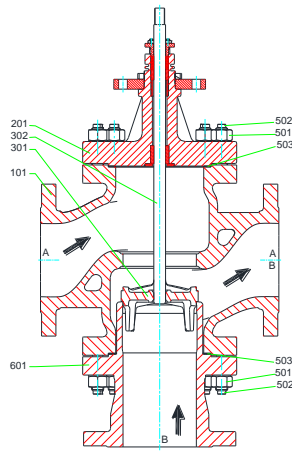
² Ab Sitzdurchmesser 200 mm / From seat diameter 200 mm / À partir du diamètre du siège 200 mm

³ DN 250 und 300 bis PN 100 erhältlich / DN 250 and 300 up to PN 100 available / DN 250 et DN 300 à PN 100 disponibles

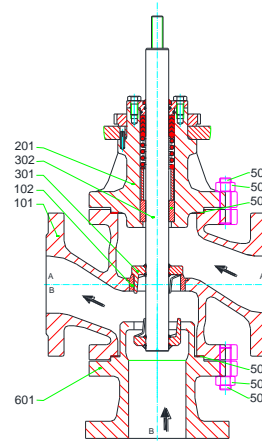
Ersatzteilliste / spare parts list / liste pièces détachées



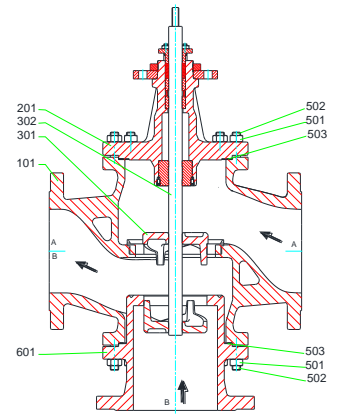
MV 5421, PV 6421
 DN 80 – 400, PN 16 – 40



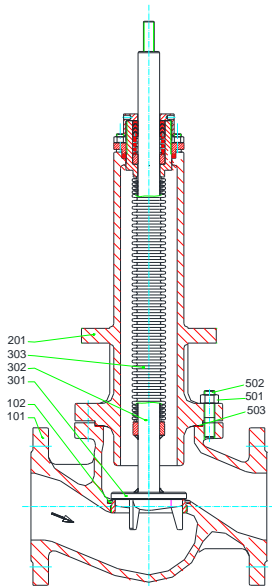
MV 5421, PV 6421
 DN 80 – 250, PN 63 – 100



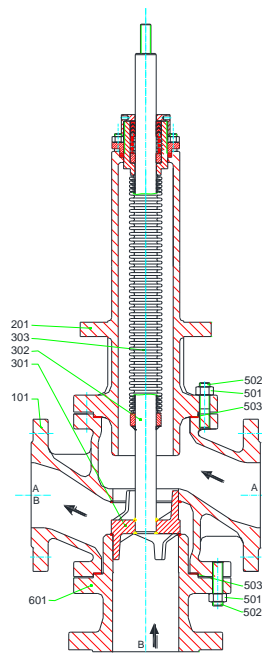
MV 5431, PV 6431
 DN 80 – 400, PN 16 – 40



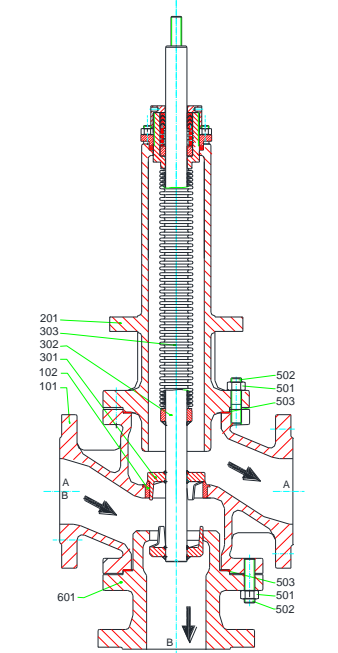
MV 5431, PV 6431
 DN 80 – 250, PN 63 – 100



MV 5414, PV 6414
 DN 65 – 300, PN 16 – 25



MV 5424, PV 6424
 DN 80 – 300, PN 16 – 25

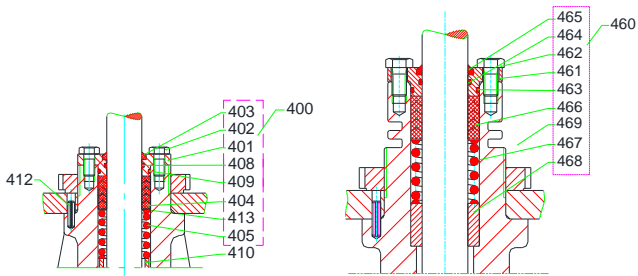


MV 5434, PV 6434
 DN 80 – 300, PN 16 – 25

Technische Änderung vorbehalten / Subject to technical alteration / Sous réserve de modifications techniques

Ersatzteilliste / spare parts list / liste pièces détachées

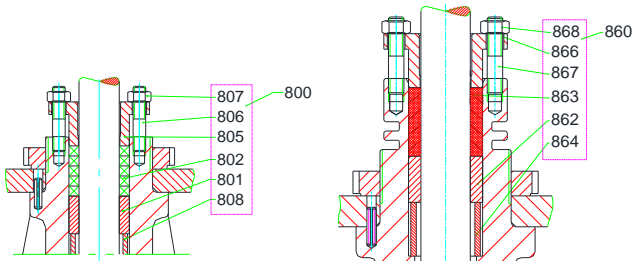
Spindelpackung PTFE-Kohle/ Spindle packing PTFE-graphite/
 Etanchéité tige PTFE-Graphite



DN 40 - 400, PN 16 - 40

DN 40 - 400, PN 63 - 160

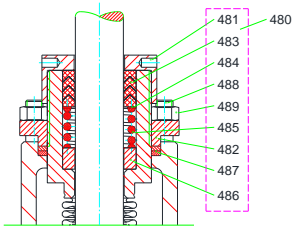
Reingraphit Packung / Pure graphite packing / Etanchéité tige graphite pur



DN 40 - 400, PN 16 - 40

DN 40 - 400, PN 63 - 160

Sicherheitsstopfbuchse PTFE/
 Safety stuffing box PTFE/
 Garniture presse étoupe de sécurité
 PTFE (max. 350°C)



DN 65 - 300, PN 16 - 25