

# Regelventile in Dreiwegeform

## Three way control valves

### Robinet à soupape mélangeuse

5170-7010



Elektrische Baureihen  
Electric series  
Séries électriques

- MV 5174

**TEMP**safe

#### Motorventile für die Mischung und Verteilung (bis DN 65) von Thermalöl sowie anderer flüssiger Medien

- Nennweite DN 50 und 65
- Nenndruck PN 16
- Dreiwegeform mit verkürztem B-Flansch
- Langlebige gekammerte Faltenbalgabdichtung mit Verdrehsicherung
- Antrieb beliebig drehbar für einfache Bedienung und Verkabelung

#### Motorized control valves for mixing and distributing (up to DN 65) of thermal oil and other process liquids

- Nominal diameter DN 50 and 65
- Nominal pressure PN 16
- Three-way design with shorter B-flange
- Long life chambered bellows seals with twist lock
- Actuator can be turned as desired for simple operating and cabling

#### Souppes de moteur pour le mélange et la distribution (jusqu'à DN 65) d'huile thermique et d'autres substances liquides

- Diamètre nominal DN 50 et 65
- Pression nominale PN 16
- Conception à trois voies avec bride B raccourcie
- Joint de soufflet enfermé à longévité élevée avec sécurité anti-rotation
- Entraînement sur la soupape à rotation arbitraire pour un maniement et un câblage simple

**Regelventile in Dreiwegeform**  
**Control valves in three-way design**  
**Robinet à soupape mélangeuse**

**5170-7020**

**Technische Daten**

Baureihen: Faltenbalg Elektrisch  
**MV 5174**

Nennweite: DN 50 und 65

Nenndruck: PN 16

Gehäusewerkstoff: EN-GJS-400-18-LT (JS-1025)  
 Flansche: Anschluss nach DIN EN 1092  
 (Andere auf Anfrage.)

Spindelabdichtung: metallische  
 Faltenbalgabdichtung mit  
 Sicherheitsstopfbuchse (bis  
 350°C)

Kegelform: Mischkegel (linear) (siehe  
 Datenblatt Kegeltypen 5000-  
 7050).

Garniturwerkstoffe: Faltenbalg+Spindel 1.4571  
 (AISI 316 Ti)  
 Kegel 1.4122  
 Sitz 1.4571 (AISI A316 Ti)

Kvs- Werte: **siehe Tabelle 1**

Sitzleckage n.DIN EN 1349  
 IV metallisch  
 dichtend  
 IV-S2 metallisch eingeschliffen

Zulassungen: DGRL 2014/68/EU

**Technical data**

Series: Bellow electric  
**MV 5174**

Nominal diameter: DN 50 and 65

Nominal pressure: PN 16

Body material: EN-GJS-400-18-LT (JS-1025)

Flanges: Connection according to DIN EN  
 1092 (others on request)

Spindle seal: Metal bellow seal with safety stuffing  
 box (up to 350°C)

Cone form: Mixing cone (linear) (see data sheet  
 cone types 5000-7050)

Trim materials: Bellow + spindle 1.4571 materials  
 (AISI 316 Ti)  
 Cone 1.4122  
 Seat 1.4571 (AISI A316 Ti)

Kvs values: **see table 1**

Seat leakage: n.DIN EN 1349  
 IV) metal to metal  
 IV-S2 lapped

Approvals: PED 2014/68/EU

**Caractéristiques techniques**

Séries : Soufflet électrique  
**MV 5174**

Diamètre nominal : DN 50 et 65

Pression nominale : PN 16

Matériau du corps : EN-GJS-400-18-LT (JS-1025)  
 Brides : Raccord selon DIN EN 1092  
 (autres sur demande.)

Etanchéité de tige : Joint de soufflet métallique avec  
 presse-étoupe de sécurité  
 (jusqu'à 350°C)

Type de clapet : Clapet de mélange (linéaire)  
 (voir fiche technique concernant  
 les types de clapets 5000-  
 7050).

Matériaux de garniture : Soufflet+tige 1.4571  
 (AISI 316 Ti)  
 Clapet 1.4122  
 Siège 1.4571 (AISI A316 Ti)

Valeurs Kvs : **voir tableau 1**

Etanch. dans le siège: IV étanchéité métallique  
 selon DIN EN 1349 IV-S2 étanchéité métallique  
 rodée

Agréments : DESP 2014/68/EU

**Technische Daten Stellantrieb**

Siehe separates technisches Datenblatt:  
 Elektrischer Stellantrieb REact 15E REact 15E

**Technical data actuator**

See separate technical data sheet  
 Electric actuator REact 15E REact 15E

**Caractéristiques techniques du servomoteur**

Voir fiche technique séparée :  
 Servomoteur électrique REact 15E REact 15E

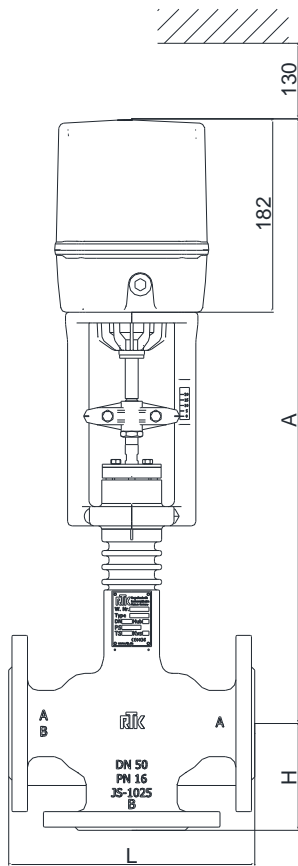
Tabelle 1

EN DN	Hub/stroke/course	Sitz/seat/siège	Kvs [m³/h]
50	15	50	37
65	15	65	63

Regelventile in Dreiwegeform  
 Control valves in three-way design  
 Robinet à soupape mélangeuse

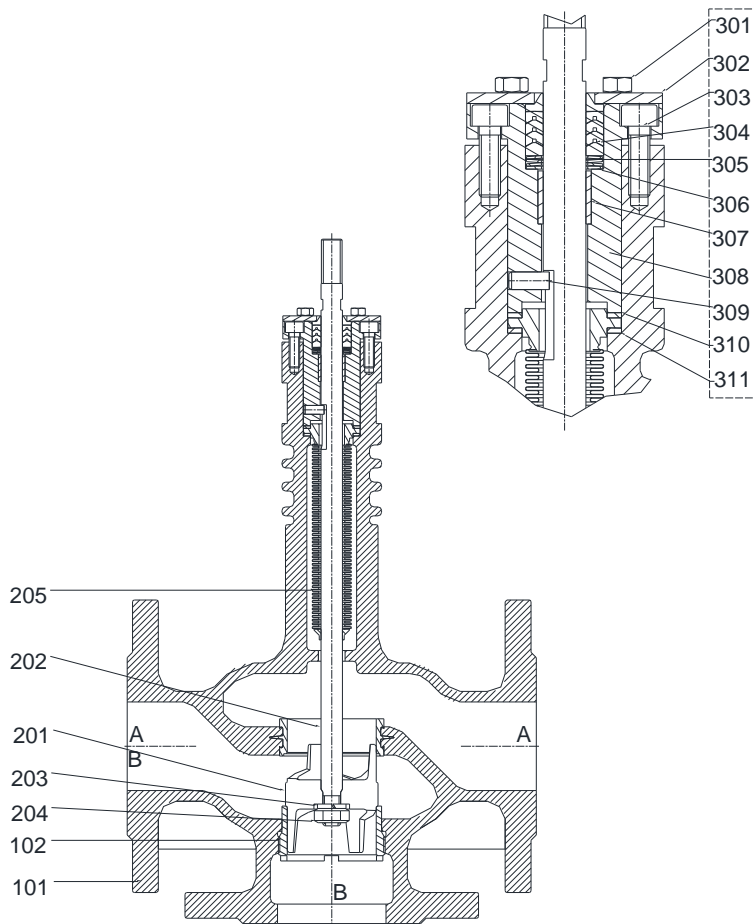
5170-7030

Maßblatt / dimension sheet / encombrement



Stellantrieb/ actuator / servomoteur ReAct 15E					Gewicht/ weight/ poids [kg]
DN	PN	L	H	A	React 15E
50	16	230	100	566	19
65	16	290	120	570	23

Ersatzteilliste / spare parts list / liste pièces détachées



Pos			D	GB	FR
101	JS-1025	BVG...	Gehäuse	body	Corps
102	1.4571	FSIR...	Sitzring	Seat ring	Bague de siège
200		BVK...	Kegelgruppe	cone assembly	Assemblage de clapet
201	1.4122	FKK...	Kegelkopf	cone head	Tête de clapet
202	1.4571		Kegelspindel	cone spindle	Tige
203	DIN 127 - A8		Scheibe	washer	Rondelle
204	DIN 912 - A4.70		Sechskantmutter	nut	Ecrou à six pans
205	1.4571		Metallbalg	metal bellow	Soufflet métallique
300		CVS...	Sicherheitsstopfbuchse	safety stuffing box	Presse-étoupe de sécurité
301	DIN 933 - A2		Sechskantschraube	bolt	Vis à six pans
302	1.4571		Scheibe	washer	Rondelle
303	DIN 912-A2		Innensechskantschraube	stud	Vis à six pans creux
304	PTFE / TFM		Dachmanschetten	chevron rings	Manchettes
305	X 12 CrNi 177		Tellerfederpaket	spring washer	Rondelle à ressort
306	1.4310		Scheibe	washer	Rondelle
307	PTFE 25% Glasfaser		Führungsrings	bush	Bague de guidage
308	AlSI 105 verzinkt		Führungsbuchse	fairlead bush	Douille de guidage
309	DIN 1471 - A2		Stift	pin	goupille
310	Reingraphit		Flachdichtring	gasket	Joint plat
311	Reingraphit		Flachdichtring	gasket	Joint plat