

ЭЛЕКТРОПРИВОД ST 5114



ТЕХНИЧЕСКИЕ ХАРАКТЕРИСТИКИ

| Тип ST 5114- | -55 | -37 | -17 | -54 | -36 | -16 |
|---|--|------|------|----------|------|------|
| Усилие перестановочное, кН | 10 | | | | | |
| Ход, мм | макс. 80 | | | | | |
| Скорость, мм/с | 0,28 | 0,44 | 0,88 | 0,28 | 0,44 | 0,88 |
| Потребляемая мощность, ВА | 46 | 80 | 80 | 32 | 66 | 66 |
| Напряжение | 24 В, 115 В, 230 В, 50 / 60 Гц * | | | 3 -400 В | | |
| Режим работы Продолжительность включения | Кратковременно 2 вкл./с 100 % ED (-55/-54) 50 % ED (-37/-36/-17/-16) | | | | | |
| Концевые выключатели | 2 Drempo- + 1 концевой выключатель | | | | | |
| Дополнительные концевые выключатели | 2 концевой выключатель | | | | | |
| Класс защиты | IP 65, EN 60529 (DIN VDE 0470-1) | | | | | |
| Температура окружающей среды | -20°C...+60°C** | | | | | |
| Монтажное положение | Любое, за исключением приводом вниз | | | | | |
| Кабельные вводы | 4 x M 20 | | | | | |
| Масса, кг | 10,3 | | | | | |

*При 60Гц скорость и потребление энергии возрастает на 20%

** Если используется с электропозиционером, то диапазон температуры окружающей среды должен быть эквивалентен диапазону температуры позиционера

ДОПОЛНИТЕЛЬНОЕ ОБОРУДОВАНИЕ

| | | | |
|----------------------|--|---------------|--|
| Потенциометр | | Макс. 2 | 200, 500, 1k, 5k Ohm |
| Потенциометр(тандем) | | Макс. 2 | 200, 500, 1k, 5k Ohm |
| Индикатор положения | MU 4522, 3-х проводн. MU 4524, 2-х проводн. | Выход | (0)4...20 mA 0..10 В DC |
| Позиционер | RE 3447 | Вход Выход | (0)4..0 mA 0..10В DC 4..20mA, 2...10В DC |
| CAN-Open(маршрут) | BS 4591 | Вход Выход | 4...20 mA, 2..10 В DC 4...20 mA, 2..10 В DC |
| Profibus DP(маршрут) | BS 4581 | Вход Выход | 4...20 mA, 2..10 В DC 4...20 mA, 2..10 В DC |
| Нагреватель | 24 В, 115 В, 230 В, 8 Вт | | |

Другие возможные опции по запросу

РАЗМЕРЫ

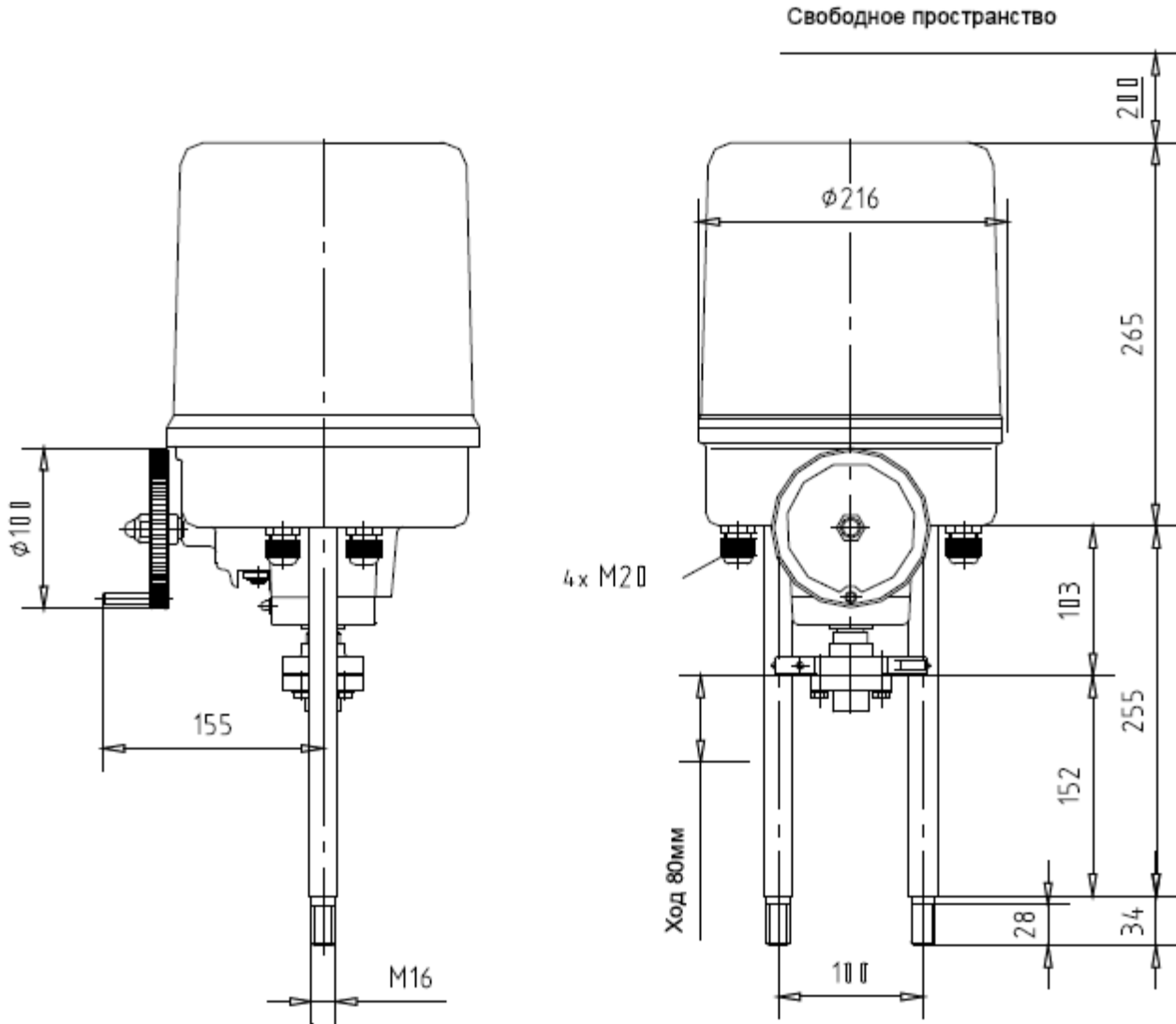
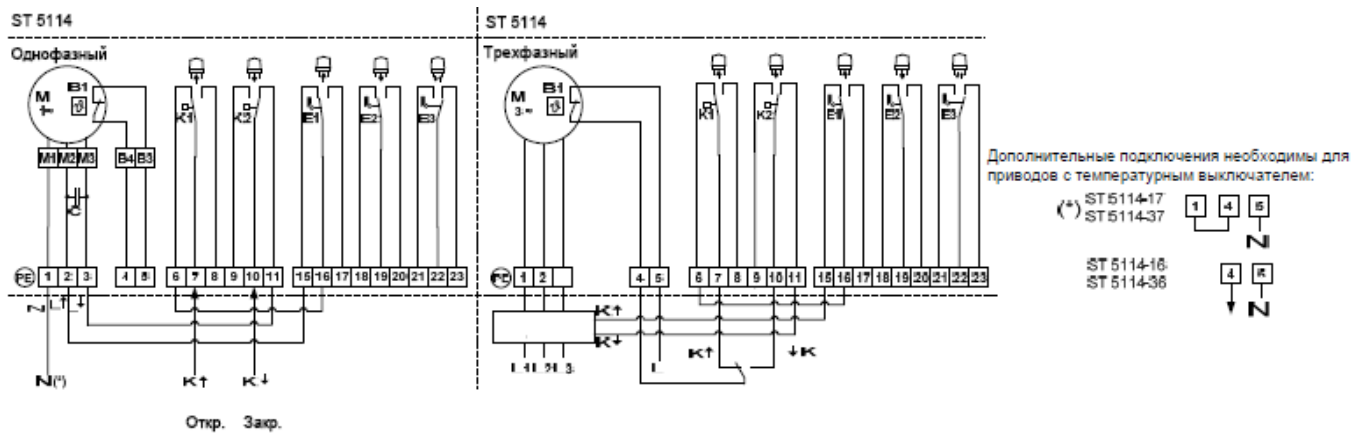
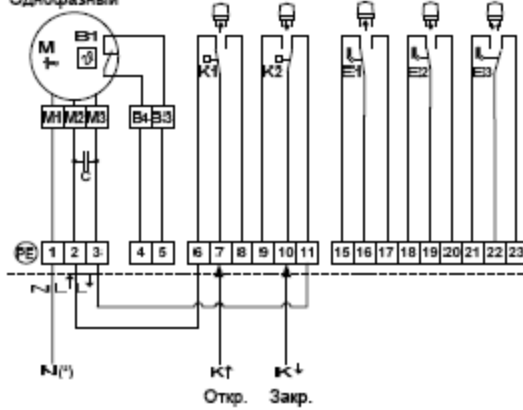
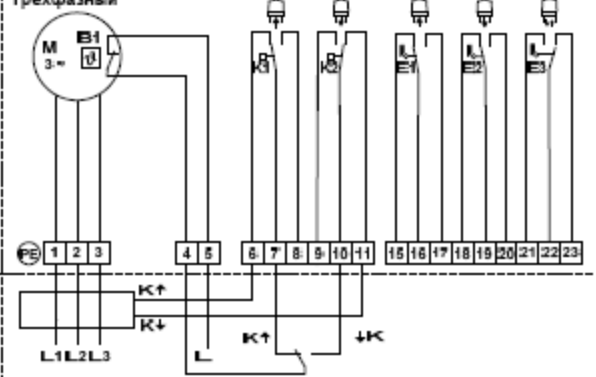
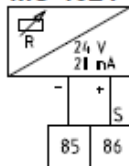
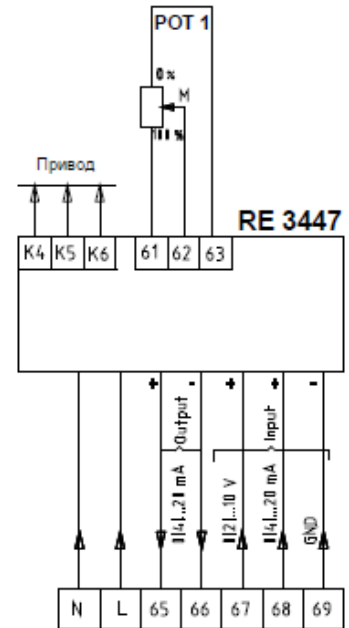
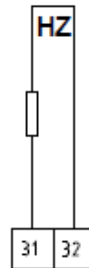
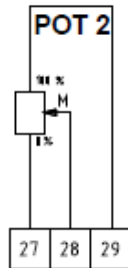
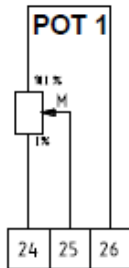
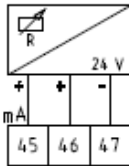


СХЕМА ЭЛЕКТРИЧЕСКОГО ПОДКЛЮЧЕНИЯ



ST 5114 3-х ходовый клапан
Однофазный

ST 5114 3-х ходовый клапан
Трёхфазный

MU 4524

MU 4522


| | | |
|-----------|----------------------|-------------------------|
| E1 | Концевой выключатель | Верхнее положение |
| E2 | Концевой выключатель | Нижнее положение |
| E3 | Концевой выключатель | Промежуточное положение |
| E4 | Концевой выключатель | Промежуточное положение |

| | |
|------------|---------------------------|
| POT | Потенциометр |
| HZ | Нагреватель |
| MU | Индикатор положения |
| RE | Позиционер |
| C | Конденсатор |
| B1 | Температурный выключатель |

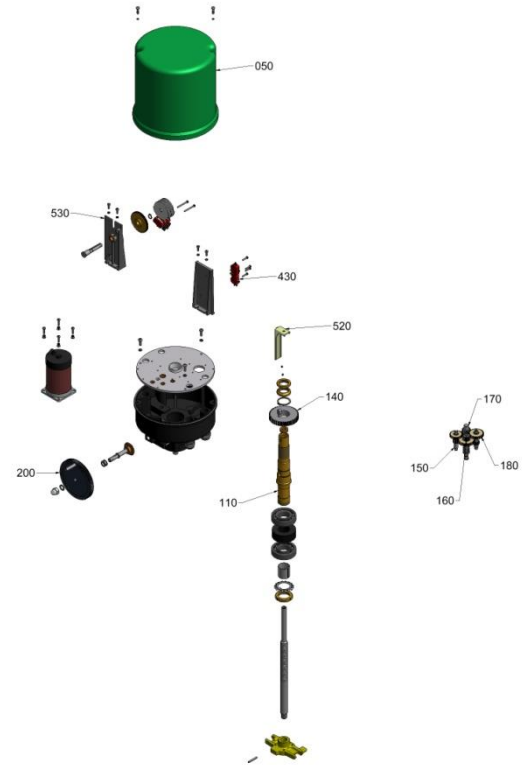
ПРИМЕЧАНИЕ

Пожалуйста, смотрите вложенную схему подключения

Нагреватель требует постоянного источника питания

ЗАПАСНЫЕ ЧАСТИ

| Поз. | Номер | Наименование | |
|-----------|---|--------------------------|----------|
| 050 | CADH51130009 | Крышка | |
| 110 | CSPT14000009 | Штоковая группа | |
| 140 | CZRA51140009 | Шестерня 0 | |
| 150 | CZRA51131109 | Шестерня 1 | |
| 160 | CZRA51132109 | Шестерня 2 | -16, -17 |
| | CZRA51132209 | | -36, -37 |
| | CZRA51132309 | | -54, -55 |
| 170 | CZRA51133009 | Шестерня 3 | |
| 180 | CZRA51134009 | Шестерня 4 | -36, -37 |
| | CZRA51134109 | | -54, -55 |
| 200 | CRAH13000009 | Ручной дублер | |
| 410 + 420 | CMOK -17, -37 CMOK -55 | Двигатель + конденсатор | |
| 410 | CMOT -16, -36 CMOT -54 | Двигатель | |
| | | | |
| 420 | EKDS -17, -37 EKDS -55 | Конденсатор | |
| | | | |
| 430 | CPLECB -16, -36, -54 CPLECB -17, -37 CPLECB -55 | Концевой выключатель РСВ | |
| | | | |
| | | | |
| 520 | CSTZ51140009 | Монтажная стойка | |
| 530 | CHRM5114A009 | Группа обратной связи | |



КОНСТРУКЦИЯ ЭЛЕКТРОПРИВОДА ST 5114

