



HV 5311

Baureihen
series
Séries

- HV 5311
- HV 5314
- HV 5321
- HV 5324
- HV 5331
- HV 5334

Ventile für die Drosselung, Mischung und Verteilung flüssiger und gasförmiger Medien

- Nennweite DN 15...150,
- Nenndruck PN 16...160,
- Durchgangs- und Dreiwegeform
- Ventilgehäuse aus
GJL250
GJS400-18-LT
GP240GH
GX5CrNiMo19-11-2
G17CrMo5-5
- Absperrkegel, Parabolkegel, Lochkegel, Kronenkegel, Misch-/ Verteilkegel

Valves for the throttling, mixing and diverting of liquids and gases

- Nominal diameter DN 15...150,
- Nominal pressure PN 16...160,
- Two-way and three-way design
- Valve body materials
GJL250
GJS400-18-LT
GP240GH
GX5CrNiMo19-11-2
G17CrMo5-5
- On-off plug, parabolic plug, perforated plug, V-port cone, Mixing-/ Diverting plug

Vannes pour le contrôle du débit, le mélange et la répartition des fluides liquides et gazeux

- Diamètre nominal DN 15..150,
- Pression nominale PN 16...160,
- À passage droit ou à trois voies
- Matériaux du corps de la vanne en
GJL250
GJS400-18-LT
GP240GH
GX5CrNiMo19-11-2
G17CrMo5-5
- Clapet tout ou rien, clapet parabolique, clapet perforé, Clapet lanterne, Clapet mélangeur/ répartiteur

Absperr- und Regelventile mit Handbetätigung
Shut-off and control valves
Vannes tout ou rien et vannes de réglage

5300-7020-HV

Technische Daten

Baureihen: Faltenbalg Handrad
 - ohne **HV 5311**
 - mit **HV 5314**
 - ohne **HV 5321**
 - mit **HV 5324**
 - ohne **HV 5331**
 - mit **HV 5334**

Nennweiten: DN 15..150,
 Nenndrücke: PN 16..160,

Gehäuse- : GJL-250 (PN16)
 werkstoffe GJS400-18LT (PN16; 25)
 GP240GH (PN16...160)
 G17CrMo5-5 (PN 63...160)
 GX5CrNiMo19-11-2 (PN16...40)

Flansche: Anschluss nach DIN 2501;
 Dichtleiste DIN 2526 Form C)
 andere Flanschbearbeitung
 z.B. nach EN 1092;
 Anschweißenden nach DIN 3239
 oder DIN EN 12627

Spindelab- : PTFE-Kohle Packung (bis 250 °C)
 dichtungen Reingraphit Packung (bis 530 °C)
 (mediumsabhängig)
 Faltenbalgabdichtung mit
 Sicherheitsstopfbuchse (bis 350°C)
 (siehe auch Datenblatt 5000-7060)

Kegelformen : Absperrkegel* (Auf-Zu)
 (Kennlinie) Parabolkegel* (gleich%/linear)
 Kronenkegel* (linear)
 Lochkegel* (gleich%/linear)
 Misch*-/Verteilkegel (linear) für
 Dreiwegenventile
 (siehe auch Datenblatt 5000-7050)

Garniturwerk-: 1.4122 Spindel+Sitz 1.4571 stoffe
 Parabolkegel aus Vollstellit
 Sitzpanzerung aus Stellit
 Lochkegel 1.4122 gehärtet
 Kegel und Sitz aus Ferro-Titanit

Kvs- Werte: **siehe Tabelle 1 -8**

Technical data

Series:bellows seal hand wheel
 - without **HV 5311**
 - with **HV 5314**
 - without **HV 5321**
 - with **HV 5324**
 - without **HV 5331**
 - with **HV 5334**

Nominal diameter: DN 15..150,
 Nominal pressure: PN 16..160,

Body materials: GJL-250 (PN16)
 GJS400-18LT (PN16; 25)
 GP240-GH (PN 16...160)
 G17CrMo5-5 (PN63...160)
 GX5CrNiMo19-11-2(PN16...40)

Flanges: connection acc.to DIN 2501;
 facing DIN 2526 FormC
 different flange manufacturing
 e.g. acc. EN 1092
 Butt welded acc
 to DIN 3239 or EN 12627

Spindle packing PTFE/graphite (max. 250°C)
 pure graphite (max. 530°C)
 (medium dependent)
 bellows seal with safety stuffing box
 (max. 350°C)
 (see data sheet 5000-7060)

Cone types: On/off plug* (none)
 (characteristic parabolic plug* (equal % / linear)
 Curve) V-port plug* (linear)
 Perforated plug* (equal % /linear)
 Mixing* -/ Diverting plug (linear) for
 three way valves
 (See data sheet types 5000-7050).

Trim materials: 1.4122 spindle+seat 1.4571
 Parabolic cone full stellit
 stellited seat
 perforated plug 1.4122 hardened
 plug and seat of Ferro-Titanium

Kvs-values: **see tables 1 -8**

Caractéristiques techniques

séries: soufflet
 - sans **HV 5311**
 - avec **HV 5314**
 - sans **HV 5321**
 - avec **HV 5324**
 - sans **HV 5331**
 - avec **HV 5334**

Diamètre nominal: DN 15..150;
 Pression nominale: PN 16..160,

Matériaux du corps : GJL-250 (PN 16)
 GJS-400-18LT (PN 16; 25)
 GP-240-GH (PN16...160)
 G17CrMo5-5 (PN 63...160)
 GX5CrNiMo19-11-2(PN16..40)

brides: raccords selon DIN 2501;
 avec portée de joint DIN 2526 FormC
 usinage différent des brides
 p.ex. selon EN 1092
 Embouts à souder selon
 DIN 3239 ou EN 12627

Etanchéité tige PTFE/Graphite (max. 250°C)
 Graphite (max. 530°C)
 (dépend de la nature du fluide)
 soufflet d'étanchéité avec garniture
 presse étoupe de sécurité (max.350°C)
 (voir fiche technique 5000-7060)

Type de clapet: clapet tout ou rien* (sans)
 clapet parabolique* (égal % /linéaire)
 clapet lanterne* (linéaire)
 clapet perforée* (égal % /linéaire)
 Clapet mélangeur* / répartiteur (
 linéaire) pour vannes 3 voies
 (voir fiche technique 5000-7050).

Matériaux siège/clapets:1.4122tige + siège 1.4571
 Clapet parabolique stellite pur
 siège revêtu de stellite
 clapet perforée 1.4122, trempé
 clapet et siège en ferro-titane

valeurs Kvs : **voir tableau 1 -8**

Technische Daten

Leckage im Sitz: IV metallisch dichtend
 n.DIN EN 1349 IV-S2 metallisch eingeschliffen
 VI (dichtschlieÙend) weich dichtend
 mit PTFE (max. +200°C)
 Verteilkegel Tor B III (<0,1%Kvs)

Max.Druck/Temp.: nach DIN EN 1092
 (siehe auch Datenblatt 5000-7030)

Zulassungen: GOST (HV..., HV...)
 DGRL (HV..., HV...)

Technical data

Seat leakage: IV metallic tight
 acc..DIN EN 1349 IV-S2lapped in
 VI (tight closing) soft seated with
 PTFE (max. +200°C)
 diverting cone port B III (<0,1%Kvs)

Max.press/temp.: acc. DIN EN 1092
 (see data sheet 5000-7030)

Approvals: GOST (HV..., HV...)
 DGRL (HV..., HV...)

Caractéristiques techniques

Etanch. à la fermeture.: IV étanchéité métallique
 selon DIN EN 1349 IV-S2 (<0,005% Kvs) rodé à étanchéité
 métallique
 VI (fermet. étanche) étanchéité souple
 avec PTFE (max. +200°C)
 clapet répartiteur porte B III(<0,1%Kvs)

press/temp.max.: selon DIN EN 1092
 (voir fiche technique 5000-7030)

agréments: GOST (HV..., HV...)
 DGRL (HV..., HV...)

Tabelle/ Table/ Tableau 1:

Kvs-Werte/ -Values/ -Valeurs [m³/h]

Parabolkegel/ Parabolic plug/ Clapet parabolique																		
EN DN	Sitz/ Seat/ Siège [mm]																	
	4	4	4	8	8	12	12	15	20	25	32	40	50	65	80	100		
15	0,1	0,25	0,5	1	1,7	2,1	2,7	3,3										
20	0,1	0,25	0,5	1	1,7	2,5	3,7	4,2	6									
25	0,1	0,25	0,5	1	1,7	2,5	4	5,2	7,5	9,2								
32	0,1	0,25	0,5	1	1,7	2,5	4,4	6,3	9,4	11	15							
40	0,1	0,25	0,5	1	1,7	2,5	4,4	6,8	11	15	19	24						
50				1	1,7	2,5	4,4	6,8	12	18	24	30	37					
65						2,5	4,4	6,8	12	19	28	37	47	63				
80								6,8	12	19	31	45	58	79	95			
100									12	19	31	48	70	99	120	148		
125										19	31	48	75	118	150	187		
150											31	48	75	127	179	234		
Hub/ Stroke/ Course [mm]										25			30			35		

Tabelle/ Table/ Tableau 2:

Kvs-Werte/ -Values/ -Valeurs [m³/h]

Absperrkegel/ On-off plug/ Clapet tout ou rien															
EN DN	Sitz/ Seat/ Siège [mm]														
	8	12	15	20	25	32	40	50	65	80	100				
15	1,7	2,7	3,3												
20	1,7	3,7	4,2	6											
25	1,7	4	5,2	7,5	9,2										
32		4,4	6,3	9,4	11	15									
40			6,8	11	15	19	24								
50				12	18	24	30	37							
65					19	28	37	47	63						
80						31	45	58	79	95					
100							48	70	99	120	148				
125								75	118	150	187				
150									127	179	234				
Hub/ Stroke/ Course [mm]										15		25		30	

Tabelle/ Table/ Tableau 3:

Kvs-Werte/ -Values/ -Valeurs [m³/h]

Kronenkegel/ V-port plug/ Clapet lantern									
EN DN	Sitz/ Seat/ Siège [mm]								
	20	25	32	40	50	65	80	100	
20	6								
25	7,5	9,2							
32	9,4	11	15						
40	11	15	19	24					
50		18	24	30	37				
65		19	28	37	47	63			
80			31	45	58	79	95		
100				48	70	99	120	148	
125					75	118	150	187	
150						127	179	234	
Hub/ Stroke/ Course [mm]							15	25	30

Tabelle/ Table/ Tableau 4

Kvs-Werte/ -Values/ -Valeurs [m³/h]

Lochkegel/ Perforated plug/ Clapet perforé							
EN DN	Sitz/ Seat/ Siège [mm]						
	12	15	20	25	32	40	50
15	1,6	2,6					
20	1,7	2,7	4,6				
25	1,7	2,7	4,8	7,2			
32	1,7	2,7	4,8	7,6	12		
40	1,7	2,7	4,8	7,6	12	19	
50	1,7	2,7	4,8	7,6	12	19	29
65			4,8	7,6	13	19	30
80				7,6	13	20	30
100				7,6	13	20	30
Hub/ Stroke/ Course [mm]				25	30		

Tabelle/ Table/ Tableau 5:

Kvs-Werte/ -Values/ -Valeurs [m³/h]

Mischkegel/ Mixing plug/ Clapet mélangeur				Verteilkegel/ Diverting plug/ Clapet répartiteur		
EN DN	Hub/ Stroke/ Course [mm]	Sitz/ Seat/ Siège [mm]	Kvs [m ³ /h]	Hub/ Stroke/ Course [mm]	Sitz/ Seat/ Siège [mm]	Kvs [m ³ /h]
20	15	32	6	15	25	4,2
25		32	9,2		25	7,5
32		32	15		25	11
40		40	24		32	19
50		50	37		40	30
65		65	63		50	47
80	25	80	95	65	79	
100	30	100	148	25	80	120
125	35	125	231	30	100	187
150				35	125	292

Maßblatt / Dimension sheet / Encombrement

	<p>HV 5311 DN 15 – 100 PN 16 – 160</p>		<p>HV 5314 DN 15 – 100 PN 16 – 25</p>
	<p>HV 5321 HV 5331 DN 20 – 100 PN 16 – 160</p>		<p>HV 5324 HV 5334 DN 20 – 100 PN 16 – 25</p>

Mit Stellantrieb / with actuator/ avec servomoteur				HV 5311/ HV 5321 HV 5331		HV 5314		HV 5324 HV 5334		Gewicht [kg] weight [kg] poids [kg]	
DN	PN	L	H	A1	SL1	A3	SL3	A4	SL4	2W	3W
15	16-40	130		395	200	509	320			8	
	63-160	210		496	245					15	
20	16-40	150	110	395	200	509	320	510	295	9	11
25	16-40	160	140	397	200	527	320	528	295	11	14
	63-160	230		523	245					21	30
32	16-40	180	140	405	200	533	320	533	295	13	16
	63-160	260									
40	16-40	200	162	425	200	554	320	554	295	15	21
	63-160	260	240	556	245					31	47
50	16-40	230	162	422	200	550	320	550	295	17	25
	63-160*	300	260	580	245					40	57
65	16-40	290	165	428	200	647	380	555	295	23	33
	63-160*	340	265	612	245					52	74
80	16-40	310	215	456	200	657	380	571	295	32	51
	63-160*	380	305	637	245					60	99
100	16-40	350	240	481	200	678	380	585	295	45	61
	63-160*	430	345	667	245					92	143
125	16-40	400	260	524	200	702	380	677	355	59	84
	63-160*	500	375	690	245					?	222
150	16-40	400	260	573	200	733	380	707	355	80	128
	63-160*	500	375	715	245					?	292

*Dreiwege-Ventile nur bis PN 100 möglich/*3-way valves up to PN 100 only / vannes 3-voies uniquement possible jusqu'à PN 100

Ersatzteilliste / Spare parts list / Liste pièces détachées

Pos			D	GB	FR
101	GJL250; GJS400-18-LT; GP240GH;....	BVG...	Gehäuse	body	corps
102	1.4571	FSIR...	Sitzring	seat ring	siège
201	GJL250; GJS400-18-LT; GP240GH;....	BVD...	Deckel	bonnet	couverde
300		BVK....	Kegelgruppe	cone assembly	clapet
301	1.4122	FKKP...	Kegelkopf	cone head	clapet
302	1.4571		Kegelspindel	cone spindle	tige
303	1.4571		Metallbalg	metal bellow	soufflet
304	PTFE mit 25% Glasfaser		Führungsring	bush	douille
400		CVSHHNAE	Spindelabdichtung PTFE- Kohle	spindle packing PTFE-graphite	gamiture presse etoupe PTFE-graphite
401	Ms 58		Überwurfmutter	cap nut	écrou à chapeau
402	Rg 7		Führungsbuchse	fairlead bush	douille
403	Rg 7		Führungsring	bush	douille
405	N 90		Abstreifring	scraper ring	anneau racleur
406	PTFE	GDID....	Dachmanschetten	chevron rings	manchettes
407	1.4301		Scheibe	washer	rondelle
408	X 12 CrNi 177		Druckfeder	spring	ressort
409	NBR		O-Ring	o-ring	joint torique
420		CVSHONAE	Spindelabdichtung PTFE- Kohle	spindle packing PTFE-graphite	gamiture presse etoupe PTFE-graphite
421	Rg 7		Führungsbuchse	fairlead bush	douille
422	DIN 933-A2 M10X20		Sechskantschraube	bolt	vis à tete
423	N 90		Abstreifring	scraper ring	anneau racleur
424	PTFE	GDID....	Dachmanschetten	chevron rings	manchettes
425	EPDM		O-Ring	o-ring	joint torique
427	1.4301		Scheibe	washer	rondelle
429	1.4310		Druckfeder	spring	ressort
430	Rg 7		Buchse	bush	douille
431	G-Bz 12		Buchse	bush	douille
440		CVSHHLOE	Spindelabdichtung Fallenbalg	Bellows seal with spindle packing	Soufflet étanche avec presse étoupe de sécurité
441	1.4104		Überwurfmutter	cap nut	écrou à chapeau
442	1.4301		Scheibe	washer	rondelle
443	DIN 933 - A2		Sechskantschraube	bolt	vis à tete
444	Reingraphit	FDIF...	Flachdichtring	gasket	joint plat
445	PTFE weiß		Abstreifring	scraper ring	anneau racleur
446	PTFE weiß	GDID....	Dachmanschetten	chevron rings	manchettes
447	1.4301		Scheibe	washer	rondelle
448	1.4310		Tellerfederpaket	spring washer	rondelles-ressort
449	DIN 913 - 45H verz.		Gewindestift	grub screw	goujon fileté
450	Klingersil C 4400		Dichtring	seal ring	joint
451	DIN 933 - A2		Sechskantschraube	bolt	vis à tete
501	C 35 Y		Sechskantmutter	nut	écrou six pans
502	Ck 35 Yk		Stiftschraube	stud	tige filetée
503	Reingraphit	FDIF...	Flachdichtring	gasket	joint plat
601	GJS400-18-LT; GP240GH	BVB...	B-Flansch	B-flange	B-bride

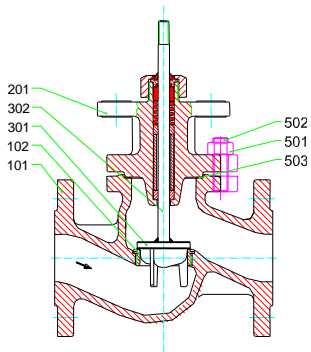
Ersatzteilliste / Spare parts list / Liste pièces détachées

Pos			D	GB	FR
460		CVSHHRBE	Spindelabdichtung PTFE- Kohle	spindle packing PTFE-graphite	garniture presse etoupe PTFE-graphite
461	Ms 58		Überwurfmutter	cap nut	écrou à chapeau
462	Rg 7		Führungsbuchse	fairlead bush	douille
463	Rg 7		Führungsring	bush	douille
465	N 90		Abstreifring	scraper ring	anneau racleur
466	PTFE	GDID....	Dachmanschetten	chevron rings	manchettes
467	1.4301		Scheibe	washer	rondelle
468	X 12 CrNi 177		Druckfeder	spring	ressort
469	NBR		O-Ring	o-ring	joint torique
800		CVSHHNA	Spindelabdichtung Grafit	spindle packing graphite	garniture presse etoupe graphite
801	1.4301		Distanzrohr	spacer	tube d'écartement
802	Rg 7		Führungsring	bush	douille
803	Reingraphit		Presspackung	packing	garniture
804	Rg 7		Stopfbuchse	stuffing box	boite
805	Ms 58		Überwurfmutter	cap nut	écrou à chapeau
820		CVSHONAA	Stopfbuchsabdichtung Grafit	spindle packing graphite	garniture presse etoupe graphite
821	Rg 7		Buchse	bush	douille
822	Reingraphit		Presspackung	packing	garniture
825	1.4541		Stopfbuchse	stuffing box	garniture d'étanchéité
826	DIN 938 1.4301		Stiftschraube	stud	tige filetée
827	DIN 934 1.4301		Sechskantmutter	nut	écrou six pans
860		CVSHHRBA	Spindelabdichtung Grafit	spindle packing graphite	garniture presse etoupe graphite
861	1.4301		Distanzrohr	spacer	tube d'écartement
862	Reingraphit		Führungsring	bush	douille
863	Rg 7		Presspackung	packing	garniture
864	Rg 7		Überwurfmutter	cap nut	écrou à chapeau

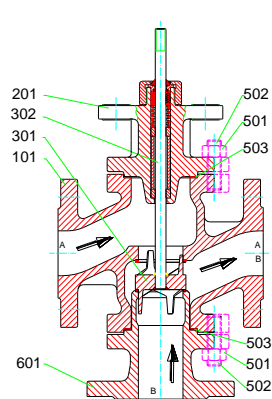
Absperr- und Regelventile mit Handbetätigung
Shut-off and control valves
Vannes tout ou rien et vannes de réglage

5300-7080-HV

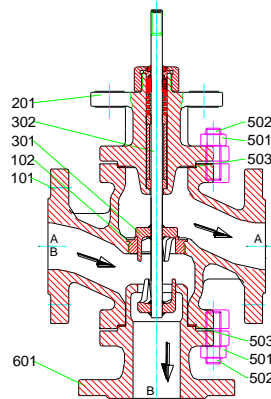
Ersatzteilliste / spare parts list / liste pièces détachées



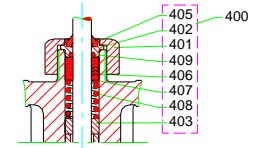
HV 5311
DN 15-65, PN 16-40



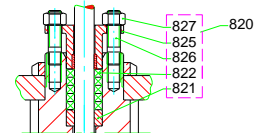
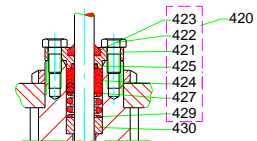
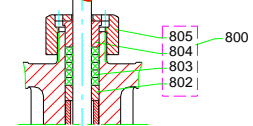
HV 5321
DN 20-80, PN 16-40



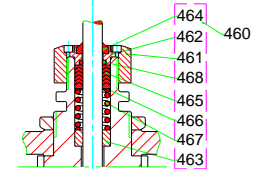
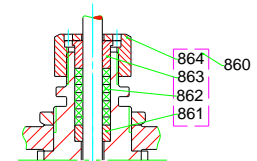
HV 5331
DN 20-80, PN 16-40



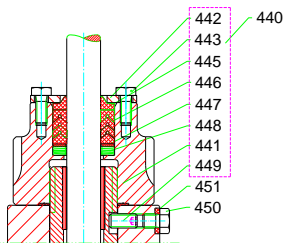
DN 15-65, PN 16-40



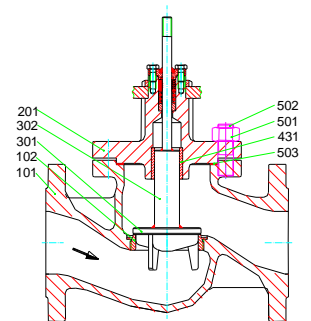
DN 80-150, PN 16-40



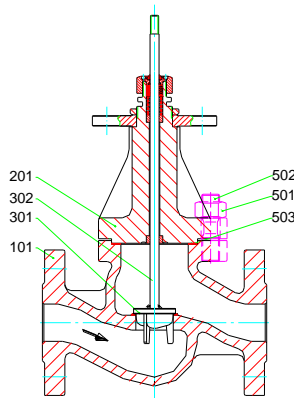
DN 15-50, PN 63-160



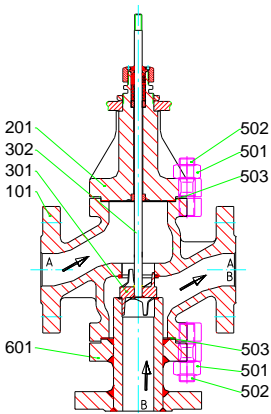
DN 20-150, PN 16-25



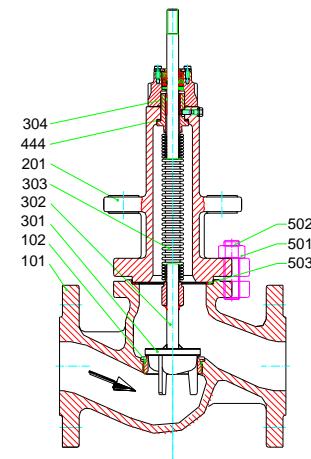
HV 5311
DN 80-150, PN 16-40



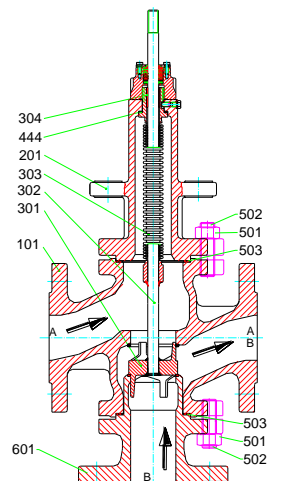
HV 5311
DN 15-150, PN 63-160



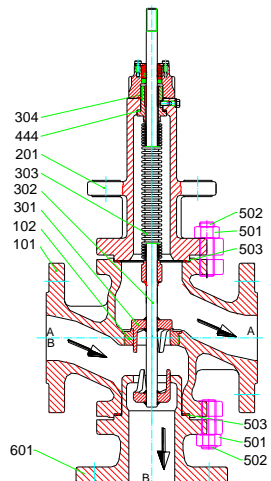
HV 5321
DN 25-150, PN 63-160



HV 5314
DN 15-150, PN 16 / 25



HV 5324
DN 20-150, PN 16 / 25



HV
DN 20-150, PN 16 / 25