



Подходят для следующих отраслей



Электронно-акустические сигнальные устройства WN-AE V

Применение

- Сигнальное устройство для мониторинга системы и подачи предупредительного акустического сигнала при падении уровня вакуума или сбоя электропитания
- Мониторинг вакуумных систем

Конструкция

- Электронное сигнальное устройство со встроенным электронным реле вакуума
- Электроника устанавливается в надежный, ударопрочный корпус из Макролона (поликарбоната)
- Кабель питания и шланг для подключения вакуума подсоединены через кабельный ввод

Наши преимущества...

- Громкий звуковой предупреждающий сигнал (100 дБ)
- Встроенный мониторинг напряжения
- Регулируемая точка переключения в диапазоне от -1 до 0 бар
- Электронное сигнальное устройство

Ваша выгода...

- > Хорошая слышимость даже в очень шумной обстановке
- > Предупреждающий сигнал также в случае сбоя электропитания
- > Использование при различных значениях вакуума
- > Надежный мониторинг вакуумных систем



Кодировка обозначения Электронно-Акустических Сигнальных Устройств WN-AE V

Сокращенное обозначение	Принцип действия	Питание
Пример WN-AE V AC: WN	AE	V AC
WN	AE электронно-акустический	V AC перем. ток V DC пост. ток



Данные для заказа: Электронно-Акустические Сигнальные Устройства WN-AE V

Сигнальное устройство WN-AE V поставляется как готовое к подключению изделие.

Электронно-Акустические Сигнальные Устройства WN-AE V

Тип	Заказной номер
WN-AE V AC	10.07.05.00012
WN-AE V DC	10.07.05.00016

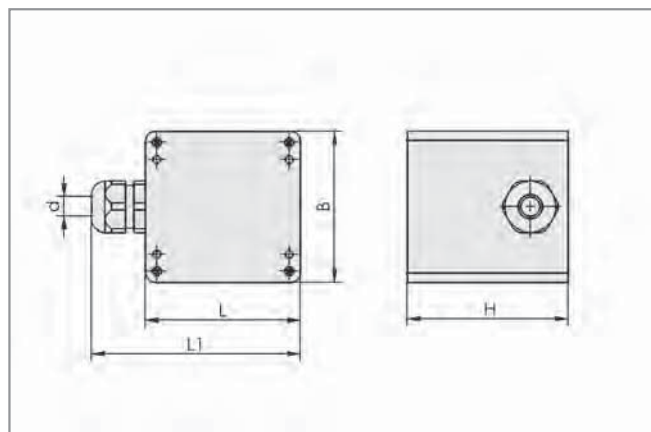
Электронно-Акустические Сигнальные Устройства WN-AE V

Диапазон измерения от -1 бар до 0 бар

Технические Данные: Электронно-Акустические Сигнальные Устройства WN-AE V

Тип	WN-AE V AC	WN-AE V DC
Измеряемая среда	Неагрессивные газы, сухой воздух без масла	Неагрессивные газы, сухой воздух без масла
Диапазон измерения	-1...0 бар	-1...0 бар
Макс. избыточное давление [бар]	5	5
Повторяемость	5 мбар	5 мбар
Гистерезис	Фиксированный: около 20 мбар	Фиксированный: около 20 мбар
Время срабатывания [мс]	1	1
Напряжение	200-280В - AC	24В - DC
Потребление тока [мА]	100	100
Степень защиты IP	IP 40/53 (в сборе)	IP 40/53 (в сборе)
Длина кабеля [м]	3	3
Длина вакуумного шланга [м]	1	1
Влияние температуры	1 мбар/°C	1 мбар/°C
Рабочая температура [°C]	0...40 °C	0...40 °C
Вес [гр]	430	430

Конструктивные данные: WN-AE V



WN-AE V

Тип	Размеры в мм					
	B	d	H	L	L1	
WN-AE V AC	80	10	85	82	111	
WN-AE V DC	80	10	85	82	111	