

Эжекторы



Эжекторы с Системой Сброса SEAC RP

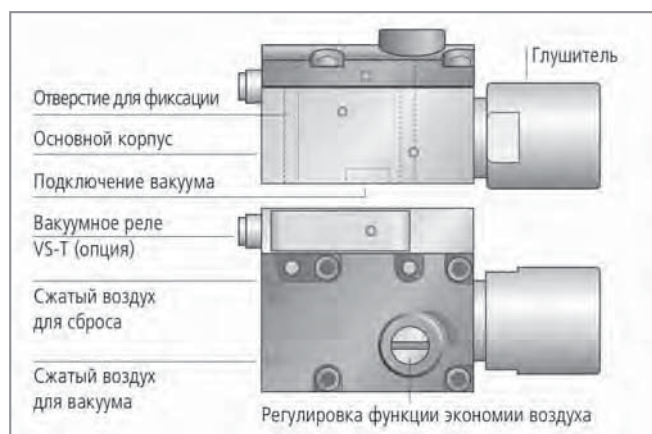
Производительность 36 л/мин



Подходят для следующих отраслей



Эжекторы с системой сброса SEAC RP



Конструкция эжекторов с системой сброса SEAC RP

Применение

- Эжектор для разнообразных приложений, где требуется очень короткое время цикла, например перемещение листового металла, в автомобильной промышленности, упаковочных и роботизированных приложениях
- Используется в децентрализованных системах, интегрированная пневматическая функция экономии воздуха

Конструкция

- Корпус изготовлен из анодированного алюминия
- Встроенная функция сброса
- Опционально реле вакуума VS-V-AH-T-PNP-S с регулируемой точкой переключения (соединительный кабель поставляется отдельно)
- Два монтажных винта в комплекте поставки



Децентрализованная система с использованием эжектора SEAC RP в комбинации с вакуумной присоской

Наши преимущества...

- Интегрированная пневматическая функция экономии воздуха
- Короткое время захвата и сброса
- Компактный размер, малый вес
- Подходит для модульных систем
- С глушителем
- Опционально с реле вакуума

Ваша выгода...

- > Минимальное потребление сжатого воздуха
- > Очень короткое время цикла
- > Идеально подходит для высокоскоростных систем
- > Прямой монтаж присосок и монтажных соединений
- > Снижение уровня шума
- > Мониторинг системы для оптимизации времени цикла

Компания	Schmalz
Знания 0	Вакууме
Вакуумные	Присоски
Специальные	Захваты
Монтажные	Элементы
Вакуумные	Генераторы
Клапаны	
Реле и	Мониторинг
Фильтры и	Соединения
Системы	Захватов
Сервис	
Контакты	
Предметный	Указатель

Эжекторы с Системой Сброса SEAC RP

Производительность 36 л/мин

Кодировка обозначения Эжекторов с Системой Сброса SEAC RP

Сокращенное обозначение	Размер сопла	Дополнительно	Ориентация при монтаже
Пример SEAC 10 RP VS-T R:			
SEAC RP	10	VS-T	R
SEAC RP	10 = 1,0 мм	VS-T реле вакуума	L левый R правый

Данные для заказа: Эжекторы с Системой Сброса SEAC RP

Эжектор SEAC RP поставляется как готовое к подключению изделие.

Доступные аксессуары: соединительный кабель

Эжекторы с Системой Сброса SEAC RP

Тип	Заказной номер
SEAC 10 RP R	10.02.02.03289
SEAC 10 RP VS-T R	10.02.02.03290
SEAC 10 RP L	10.02.02.03296
SEAC 10 RP VS-T L	10.02.02.03297

Данные для заказа: Аксессуары к Эжекторам с Системой Сброса SEAC RP

Тип*	Заказной номер
Соединительный кабель	10.06.02.00031

*Для SEAC RP VS-T... заказывать 1 шт. на эжектор

Технические Данные: Эжекторы с Системой Сброса SEAC RP

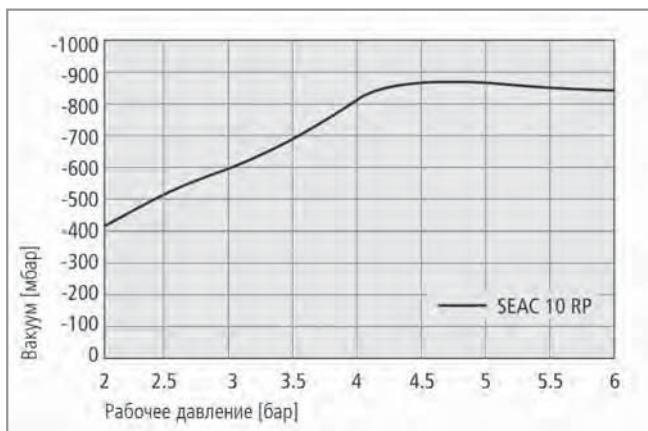
Тип	Диаметр сопла [мм]	Макс. уровень вакуума [%]	Макс. производительн. [л/мин]	Макс. производ. дительн. [м3/ч]	Расход воздуха при вакуум. [л/мин]*	Расход воздуха при вакуум. [м3/ч]*	Макс.расход воздуха при сбросе [л/мин]	Рабочее давление [бар]	Вес [гр]
SEAC 10 RP...	1,0	85	36	2,1	65	3,9	92	4...6	180

*При оптимальном рабочем давлении

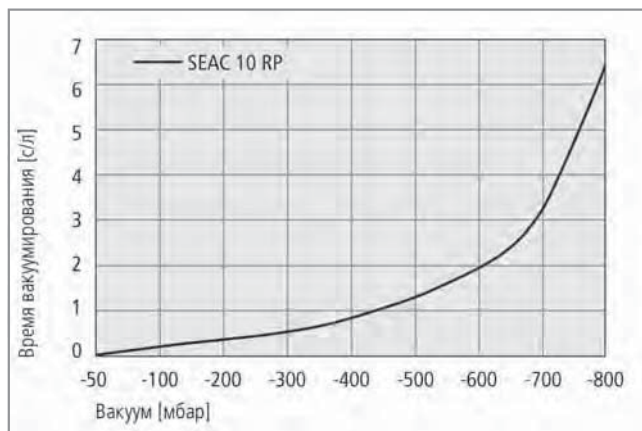
Эжекторы с Системой Сброса SEAC RP

Производительность 36 л/мин

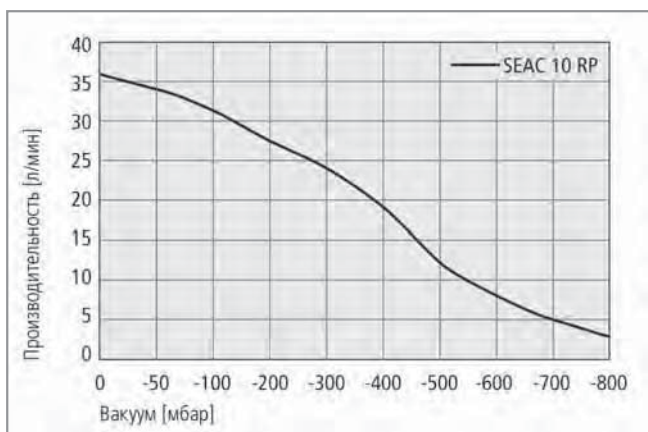
Рабочие Характеристики: Эжекторы с Системой Сброса SEAC RP



Уровень вакуума при различном рабочем давлении



Время вакуумирования при различном уровне вакуума



Производительность при различном уровне вакуума

Производительность в л/мин при Различном Уровне Вакуума

Тип	Уровень вакуума в мбар									
	0	-50	-100	-200	-300	-400	-500	-600	-700	-800
SEAC 10 RP	36,0	34,0	32,0	27,5	24,0	19,5	12,0	8,0	5,0	3,0

Время Вакуумирования в с/л при Различном Уровне Вакуума

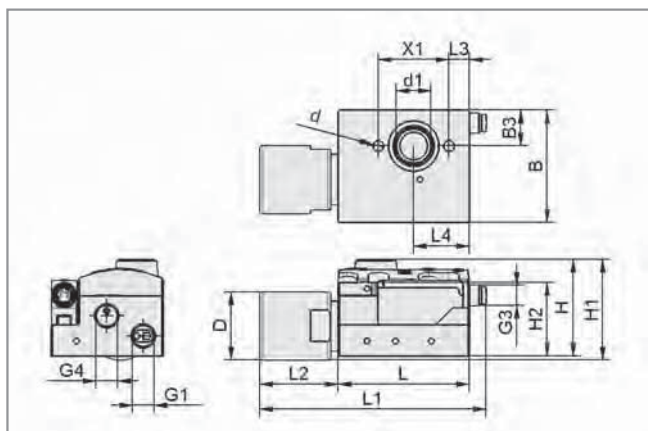
Тип	Уровень вакуума в мбар									
	-50	-100	-200	-300	-400	-500	-600	-700	-800	
SEAC 10 RP	0,12	0,20	0,39	0,62	0,93	1,35	1,98	3,26	6,50	

Эжекторы с Системой Сброса SEAC RP

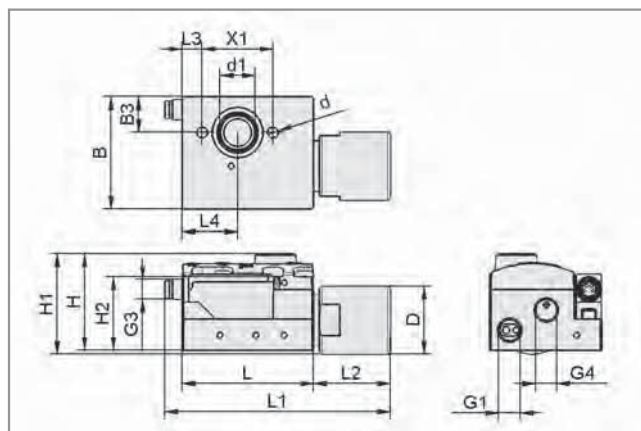
Производительность 36 л/мин



Конструктивные данные: Эжекторы с Системой Сброса SEAC RP



SEAC 10 RP (VS-T) R



SEAC 10 RP (VS-T) L

Тип	Размеры в мм																
	B	B3	d	d1	D	G1	G3	G4	H	H1	H2	L	L1	L2	L3	L4	X1
SEAC 10 RP...	44,5	14,2	4,3	13,8	27	G1/8"-F	-	G1/8"-F	38,3	39,8	29,3	52	-	29,5	8	22	28
SEAC 10 RP VS-T...	44,5	14,2	4,3	13,8	27	G1/8"-F	M8-M	G1/8"-F	38,3	39,8	29,3	52	88,1	29,5	8	22	28

- Компания Schmalz
- Знания о Вакууме
- Вакуумные Присоски
- Специальные Захваты
- Монтажные Элементы
- Вакуумные Генераторы**
- Клапаны
- Реле и Мониторинг
- Фильтры и Соединения
- Системы Захватов
- Сервис
- Контакты
- Предметный Указатель