

# Эжекторы



## Эжекторы с Атмосферной Вентиляцией SEAC ECO

Производительность 35 л/мин



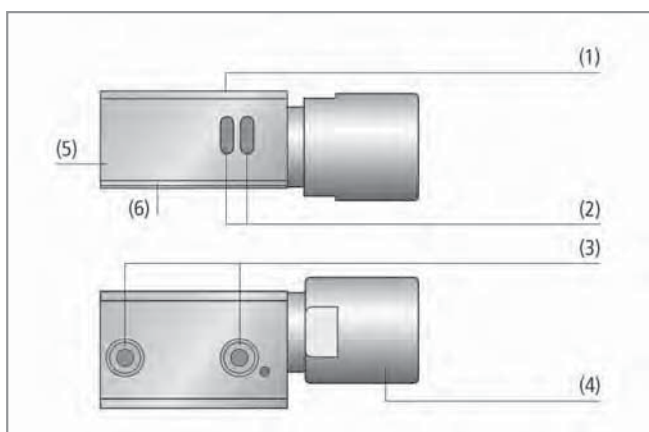
Подходят для следующих отраслей



Эжекторы с атмосферной вентиляцией SEAC ECO

### Применение

- Эжектор для децентрализованных систем, используется в различных приложениях с коротким временем цикла
- Для вакуумных систем, как экономное решение благодаря автоматическому сбросу за счет атмосферной вентиляции



Конструкция эжекторов с атмосферной вентиляцией SEAC ECO

### Конструкция

- Корпус (1) изготовлен из анодированного алюминия; минимально возможные размеры и низкий вес
- Отверстия для атмосферной вентиляции (2)
- Два отверстия для монтажа на держателе (3)
- Глушитель (4) из анодированного алюминия
- Подключение сжатого воздуха (5)
- Подключение вакуума (6)
- Два крепежных винта и уплотнение в комплекте поставки



Децентрализованная система с использованием эжекторов SEAC ECO в комбинации с вакуумными присосками

### Наши преимущества...

- Необходима только одна линия сжатого воздуха
- Атмосферная вентиляция
- Совместим с монтажной системой HTS
- Нет фильтра, нет запасных частей

### Ваша выгода...

- > Снижение стоимости при монтаже, меньше пневматических элементов
- > Снижение энергопотребления более чем на 50%, нет расхода воздуха при освобождении детали
- > Гибкая адаптация ко всем распространенным оснасткам; при замене эжектора нет необходимости регулировать крепление
- > Необслуживаемый эжектор, снижение стоимости на обслуживание

## Эжекторы с Атмосферной Вентиляцией SEAC ECO

Производительность 35 л/мин

### Кодировка обозначения Эжекторов с Атмосферной Вентиляцией SEAC ECO

Сокращенное обозначение	Размер сопла
Пример SEAC 10 ECO:	
SEAC ECO	10
SEAC ECO	10 = 1,0 мм

### Данные для заказа: Эжекторы с Атмосферной Вентиляцией SEAC ECO

Эжектор SEAC ECO поставляется как готовое к подключению изделие.

### Эжекторы с Атмосферной Вентиляцией SEAC ECO

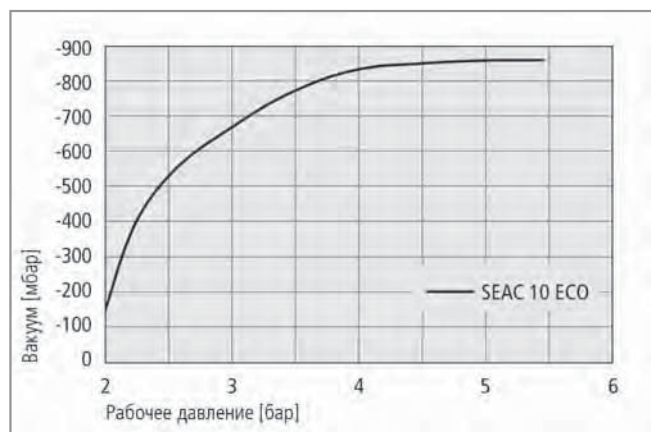
Тип	Заказной номер
SEAC 10 ECO	10.02.02.03702

### Технические Данные: Эжекторы с Атмосферной Вентиляцией SEAC ECO

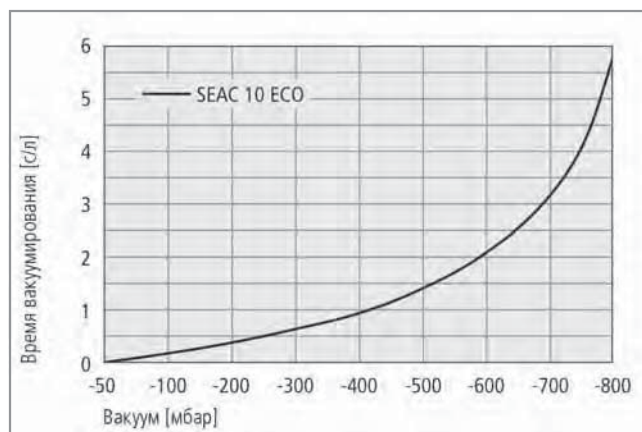
Тип	Диаметр сопла [мм]	Макс. уровень вакуума [%]	Макс. производительность [л/мин]	Макс. производительность [м3/ч]	Расход воздуха при вакуум. [л/мин]*	Рабочее давление [бар]	Вес [гр]
SEAC 10 ECO	1,0	85	35	2,1	52	4...6	95

\*При оптимальном рабочем давлении (4,5 бар)

### Рабочие Характеристики: Эжекторы с Атмосферной Вентиляцией SEAC ECO



Уровень вакуума при различном рабочем давлении

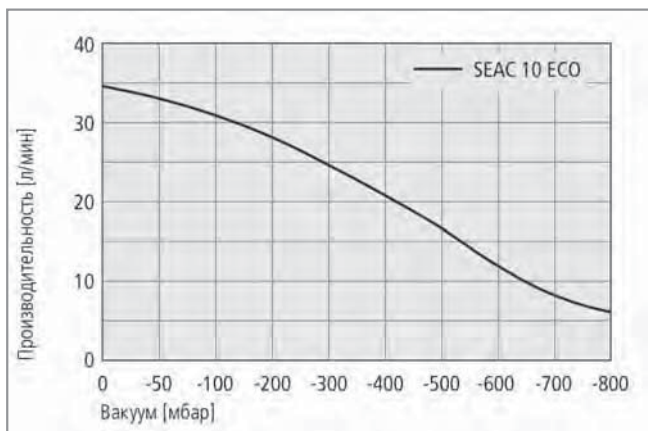


Время вакуумирования при различном уровне вакуума

## Эжекторы с Атмосферной Вентиляцией SEAC ECO

Производительность 35 л/мин

### Рабочие Характеристики: Эжекторы с Атмосферной Вентиляцией SEAC ECO



Производительность при различном уровне вакуума

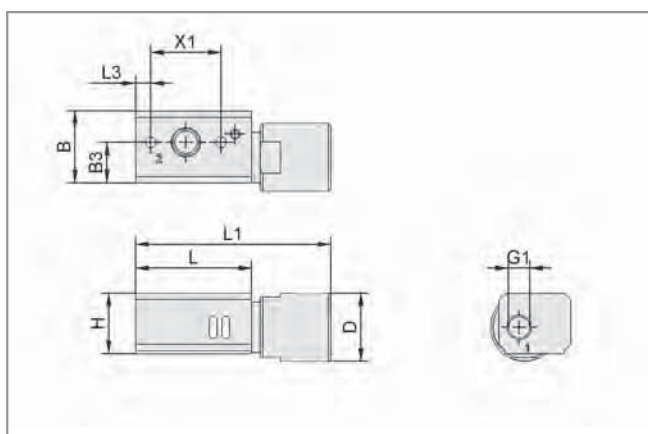
### Производительность в л/мин при Различном Уровне Вакуума

Тип	Уровень вакуума в мбар									
	0	-50	-100	-200	-300	-400	-500	-600	-700	-800
SEAC 10 ECO	35,0	33,0	31,6	28,0	24,3	20,7	16,8	12,0	8,2	6,5

### Время Вакуумирования в с/л при Различном Уровне Вакуума

Тип	Уровень вакуума в мбар									
	-50	-100	-200	-300	-400	-500	-600	-700	-800	
SEAC 10 ECO	0,10	0,18	0,36	0,61	0,95	1,42	2,10	3,13	5,80	

### Конструктивные данные: Эжекторы с Атмосферной Вентиляцией SEAC ECO



SEAC 10 ECO

Тип	Размеры в мм									
	B	B3	D	G1	H	L	L1	L3	X1	
SEAC 10 ECO	28,5	16,1	27	G1/8"-F	24	46	77,5	6	28	