

# Эжекторы



## Эжекторы с Активным Сбросом SEAC

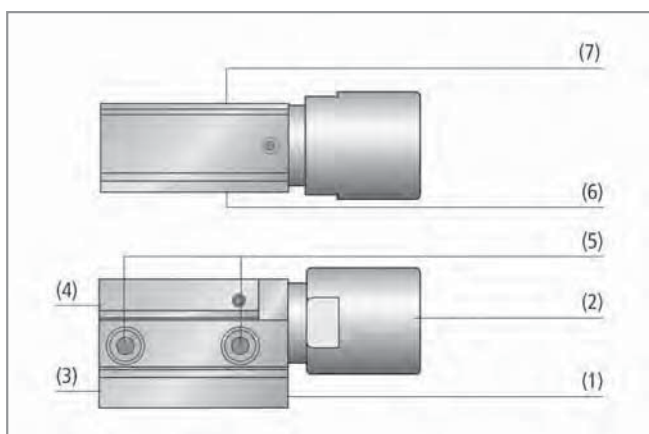
Производительность 35 л/мин



Подходят для следующих отраслей



Эжекторы с активным сбросом SEAC



Конструкция эжекторов с активным сбросом SEAC



Децентрализованная система с использованием эжектора SEAC в комбинации с вакуумной присоской

### Применение

- Эжектор с активным сбросом для разнообразных приложений, где требуется очень короткое время цикла, например перемещение листового металла, в автомобильной промышленности, упаковочных и роботизированных приложениях

### Конструкция

- Корпус (1) изготовлен из пластика; наименьшие возможные размеры и малый вес
- Глушитель (2) изготовлен из анодированного алюминия
- Подключение сжатого воздуха для сброса (3)
- Подключение сжатого воздуха для вакуумирования (4)
- Два отверстия (5) для монтажа
- Подключение вакуума (6)
- Два монтажных винта M4 в комплекте поставки
- Опционально реле вакуума (7) с фиксированной точкой переключения 600 мбар, соединительный кабель 3м и защитная крышка (SEAC VE-SH)

### Наши преимущества...

- Короткое время захвата и сброса
- Корпус эжектора из пластика
- Подходит для системы HTS
- С глушителем
- Опционально с реле вакуума

### Ваша выгода...

- > Очень короткое время цикла
- > Компактный и легкий: идеально подходит для высокоскоростных систем
- > Прямой монтаж присосок и монтажных соединений
- > Снижение уровня шума
- > Сигнал наличия детали для оптимизации процесса

Компания  
Schmalz

Знания о  
Вакууме

Вакуумные  
Присоски

Специальные  
Захваты

Монтажные  
Элементы

**Вакуумные  
Генераторы**

Клапаны

Реле и  
Мониторинг

Фильтры и  
Соединения

Системы  
Захватов

Сервис

Контакты

Предметный  
Указатель

## Эжекторы с Активным Сбросом SEAC

Производительность 35 л/мин

### Кодировка обозначения Эжекторов с Активным Сбросом SEAC

| Сокращенное обозначение       | Размер сопла | Мониторинг системы           |
|-------------------------------|--------------|------------------------------|
| Пример SEAC 10 VE-SH:<br>SEAC | 10           | VE-SH                        |
| SEAC                          | 10 = 1,0 мм  | VE-SH реле вакуума с крышкой |

### Данные для заказа: Эжекторы с Активным Сбросом SEAC

Эжектор SEAC поставляется как готовое к подключению изделие.

### Эжекторы с Активным Сбросом SEAC

| Тип           | Заказной номер |
|---------------|----------------|
| SEAC 10       | 10.02.02.03058 |
| SEAC 10 VE-SH | 10.02.02.03219 |

### Технические данные: Эжекторы с Активным Сбросом SEAC

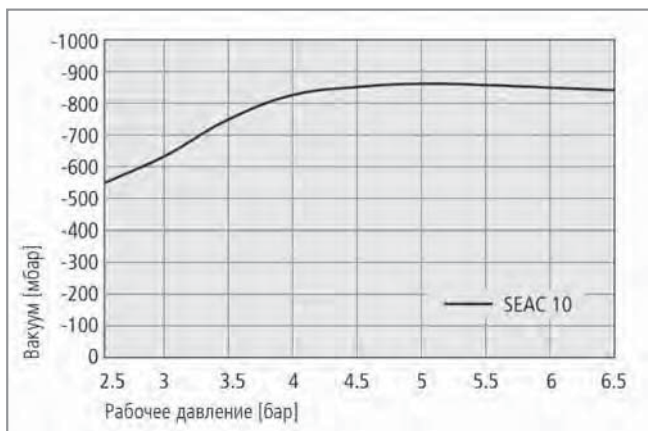
| Тип           | Диаметр сопла [мм] | Макс. уровень вакуума [%] | Макс. производительность [л/мин] | Макс. производительность [м3/ч] | Расход воздуха при вакуум. [л/мин]* | Макс. расход воздуха при сбросе [л/мин] | Рабочее давление [бар] | Вес [гр] |
|---------------|--------------------|---------------------------|----------------------------------|---------------------------------|-------------------------------------|-----------------------------------------|------------------------|----------|
| SEAC 10       | 1,0                | 85                        | 35                               | 2,1                             | 52                                  | 60                                      | 4...6                  | 62       |
| SEAC 10 VE-SH | 1,0                | 85                        | 35                               | 2,1                             | 52                                  | 60                                      | 4...6                  | 157      |

\*При оптимальном рабочем давлении (4,5 бар)

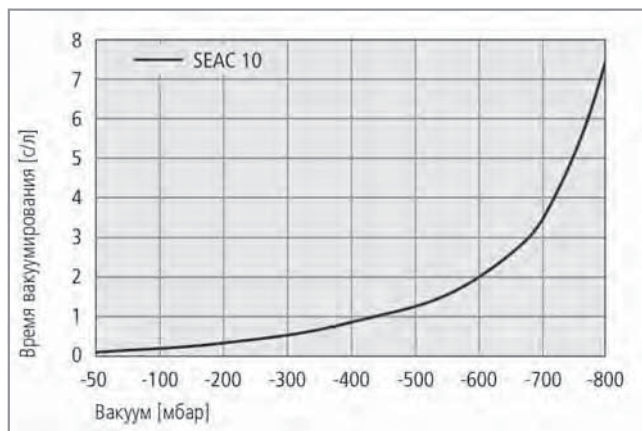
## Эжекторы с Активным Сбросом SEAC

Производительность 35 л/мин

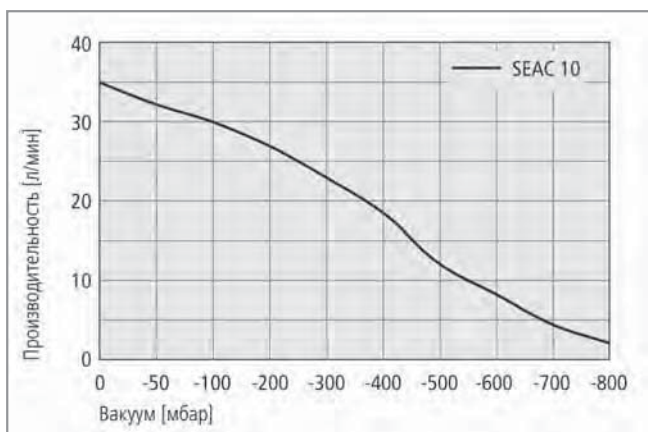
### Рабочие Характеристики: Эжекторы с Активным Сбросом SEAC



Уровень вакуума при различном рабочем давлении



Время вакуумирования при различном уровне вакуума



Производительность при различном уровне вакуума

### Производительность в л/мин при Различном Уровне Вакуума

| Тип     | Уровень вакуума в мбар |      |      |      |      |      |      |      |      |      |
|---------|------------------------|------|------|------|------|------|------|------|------|------|
|         | 0                      | -50  | -100 | -200 | -300 | -400 | -500 | -600 | -700 | -800 |
| SEAC 10 | 35,0                   | 32,0 | 30,0 | 27,0 | 23,5 | 18,0 | 12,0 | 8,0  | 4,5  | 2,0  |

### Время Вакуумирования в с/л при Различном Уровне Вакуума

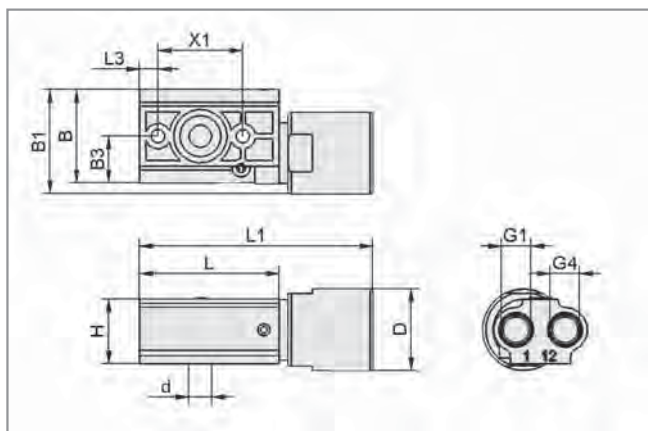
| Тип     | Уровень вакуума в мбар |      |      |      |      |      |      |      |      |
|---------|------------------------|------|------|------|------|------|------|------|------|
|         | -50                    | -100 | -200 | -300 | -400 | -500 | -600 | -700 | -800 |
| SEAC 10 | 0,09                   | 0,16 | 0,34 | 0,59 | 0,96 | 1,42 | 2,03 | 3,30 | 7,36 |

## Эжекторы с Активным Сбросом SEAC

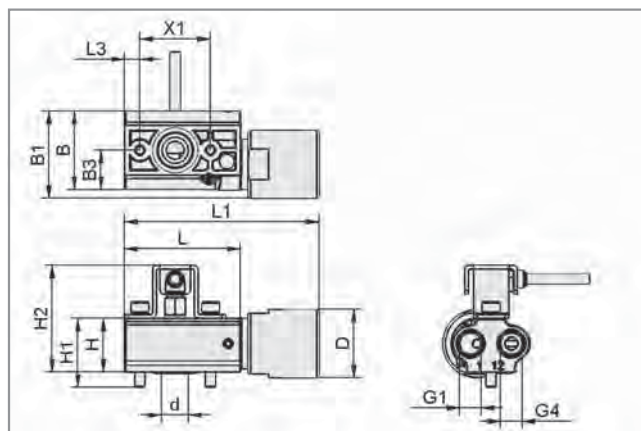
Производительность 35 л/мин



### Конструктивные данные: Эжекторы с Активным Сбросом SEAC



SEAC 10



SEAC 10 VE-SH

| Тип           | Размеры в мм |      |      |     |    |         |         |      |      |      |    |    |    |    |  |  |
|---------------|--------------|------|------|-----|----|---------|---------|------|------|------|----|----|----|----|--|--|
|               | B            | B1   | B3   | d   | D  | G1      | G4      | H    | H1   | H2   | L  | L1 | L3 | X1 |  |  |
| SEAC 10       | 31           | 34,6 | 15,5 | 7,5 | 27 | G1/8"-F | G1/8"-F | 21,5 | -    | -    | 46 | 77 | 6  | 28 |  |  |
| SEAC 10 VE-SH | 31           | 34,6 | 15,5 | 7,5 | 27 | G1/8"-F | G1/8"-F | 21,5 | 27,5 | 42,5 | 46 | 77 | 6  | 28 |  |  |