

Шаровые шарнирные соединения KGL

Присоединительная резьба от G1/8" до G1/2"



Подходят для следующих отраслей

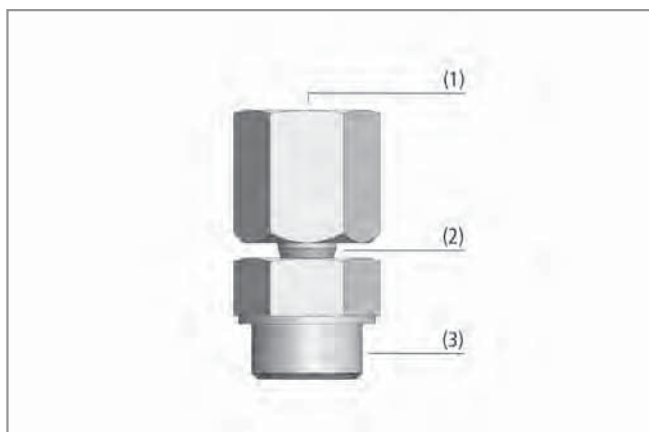


Шаровые соединения KGL

Применение

- Шаровое соединение для перемещения изделий с наклонными поверхностями с помощью больших вакуумных присосок
- Перемещение больших листов материала (таких как деревянные или металлические листы) которые могут провисать при подъеме
- Может использоваться совместно с пружинными плунжерами для компенсации высот и неровностей поверхности изделия

Конструкция



Конструкция шаровых соединений KGL

- Шар и гнездо изготовлены из оцинкованной стали (KGL...) или из нержавеющей стали (KGL...A2)
- Шар и гнездо (2) с уплотнительным кольцом для предотвращения утечек вакуума
- Различные варианты резьбовых присоединений (1) и (3)
- Отклонение (макс.) 15°

Наши преимущества...

- Гибкая установка вакуумных присосок
- Герметичный шаровой шарнир с уплотнением для вакуума
- Низкий центр изгиба

Ваша выгода...

- > Очень хорошая адаптация к наклонным поверхностям
- > Безопасное перемещение
- > Минимальный износ присосок при работе с наклонными поверхностями



Пример монтажа шарового соединения KGL

Шаровые шарнирные соединения KGL

Присоединительная резьба от G1/8" до G1/2"

Кодировка обозначения Шаровых Соединений KGL

Сокращенное обозначение	Присоединительная резьба 1	Присоединительная резьба 2	Материал
Пример KGL G1/2-IG G1/2 AG: KGL	G1/2-IG	G1/2-AG	
KGL	G1/8-IG (IG = внутренняя (F)) G1/4-IG G1/2-IG	G1/8-AG (AG = внешняя (M)) G1/4-AG G1/2-AG M10x1.25-AG	- оцинкованная сталь A2 нержавеющая сталь

Данные для заказа: Шаровые Соединения KGL

Шаровое соединение KGL поставляется как готовое к подключению изделие.

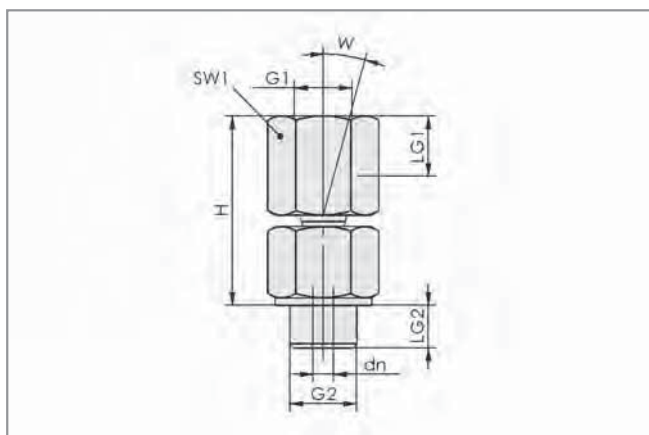
Шаровые Соединения KGL

Тип	Заказной номер
KGL G1/8-IG G1/8-AG A2	10.01.03.00109
KGL G1/4-IG G1/4-AG	10.01.03.00110
KGL G1/4-IG M10x1.25-AG	10.01.03.00137
KGL G1/2-IG G1/2-AG	10.01.03.00111

Технические данные: Шаровые Соединения KGL

Тип	Вертикальная нагрузка [Н]	Вес [гр]
KGL G1/8-IG G1/8-AG A2	300	26
KGL G1/4-IG G1/4-AG	1500	67
KGL G1/4-IG M10x1.25-AG	1500	67
KGL G1/2-IG G1/2-AG	2500	116

Конструктивные данные: Шаровые Соединения KGL



Тип	Размеры в мм							
	dn	G1	G2	H	LG1	LG2	SW1	W [°]
KGL G1/8-IG G1/8-AG A2	2,0	G1/8"-F	G1/8"-M	26,5	8,5	7	14	15
KGL G1/4-IG G1/4-AG	3,5	G1/4"-F	G1/4"-M	37,5	12,0	10	19	15
KGL G1/4-IG M10x1.25-AG	3,5	G1/4"-F	M10x1.25-M	37,5	12,0	10	19	15
KGL G1/2-IG G1/2-AG	4,0	G1/2"-F	G1/2"-M	40,0	14,0	12	24	15