

Аксессуары для Вакуумных Присосок



Чехлы SU для Вакуумных Присосок

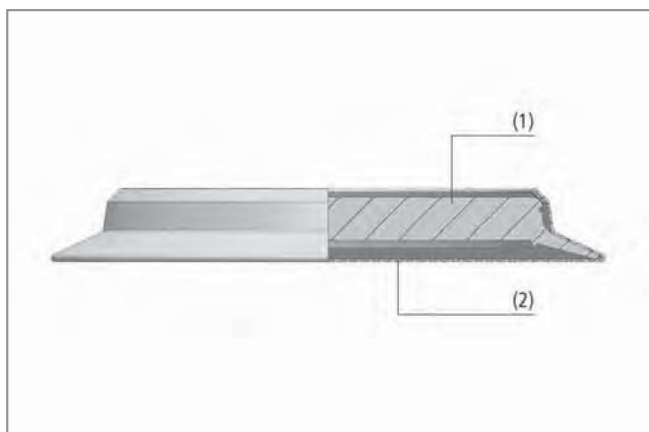
Диаметр от 120 мм до 280 мм



Подходят для следующих отраслей



Чехлы SU для вакуумных присосок



Конструкция чехлов SU для вакуумных присосок



Чехлы SU для вакуумных присосок используются для перемещения стекла

Применение

- Чехлы для вакуумных присосок используются при перемещении хрупких, плоских и гладких изделий (с покрытием, обработанных или покрашенных) для предотвращения повреждения и следов
- Используются в производстве, переработке и транспортировке, например в стекольной промышленности и солнечной индустрии
- Используются в комбинации с вакуумными присосками

Конструкция

- Чехол SU для вакуумных присосок изготовлен из прочного флисового материала, очень крепкого на разрыв и чрезвычайно устойчивого к химикатам
- Материал не содержит абразивов - бережное перемещение изделий
- Чехол (2) легко устанавливается на присоске (1) и крепится с помощью встроенной резинки
- Имея диаметр от 120 до 280 мм чехлы точно соответствуют диаметрам вакуумных присосок

Наши преимущества...

- Чехол выполнен из специального флисового материала (PP/PE)
- Интегрированный резиновый фиксатор
- Большой диапазон диаметров

Ваша выгода...

- > Не оставляет следов (в т.ч. на стекле), высокая прочность на разрыв
- > Быстрая и легкая установка на присосках
- > Устанавливаются на плоских и сильфонных вакуумных присосках

Компания
Schmalz

Знания о
Вакууме

**Вакуумные
Присоски**

Специальные
Захваты

Монтажные
Элементы

Вакуумные
Генераторы

Клапаны

Реле и
Мониторинг

Фильтры и
Соединения

Системы
Захватов

Сервис

Контакты

Предметный
Указатель

Чехлы SU для Вакуумных Присосок

Диаметр от 120 мм до 280 мм



Кодировка обозначения Чехлов SU для Вакуумных Присосок

Сокращенное обозначение	Диаметр [мм]
Пример SU 120:	
SU	120
SU	120
	160
	210
	230
	280



Данные для заказа: Чехлы SU для Вакуумных Присосок

Чехол SU для вакуумных присосок поставляется в требуемом диаметре

Чехлы SU для Вакуумных Присосок

Тип	Заказной номер
SU 120	10.01.01.12437
SU 160	10.01.01.12438
SU 210	10.01.01.12439
SU 230	10.01.01.12440
SU 280	10.01.01.12485



Технические данные: Чехлы SU для Вакуумных Присосок

Тип*	Вес [кг]	Диапазон размеров присосок [мм]
SU 120	0,0020	120 - 130
SU 160	0,0040	160 - 180
SU 210	0,0040	210 - 220
SU 230	0,0050	230 - 250
SU 280	0,0090	280 - 320

*При вертикальном перемещении боковые силы снижаются до 70%. Вакуумный генератор должен быть в состоянии обеспечить мощность всасывания на 10% больше

Аксессуары для Вакуумных Присосок

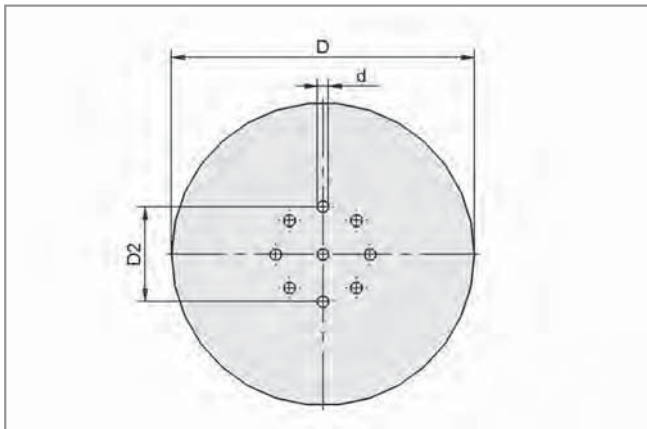


Чехлы SU для Вакуумных Присосок

Диаметр от 120 мм до 280 мм



Конструктивные данные: Чехлы SU для Вакуумных Присосок



Чехлы SU 120...280 для вакуумных присосок

Тип	Размеры в мм		
	d	D	D2
SU 120	6	120	50
SU 160	6	160	50
SU 210	6	210	50
SU 230	6	230	50
SU 280	6	280	50

Компания
Schmalz

Знания о
Вакууме

**Вакуумные
Присоски**

Специальные
Захваты

Монтажные
Элементы

Вакуумные
Генераторы

Клапаны

Реле и
Мониторинг

Фильтры и
Соединения

Системы
Захватов

Сервис

Контакты

Предметный
Указатель