

## Флексолинк - Flexolink FLK

Присоединительная резьба от M10x1,25 до G1/2"



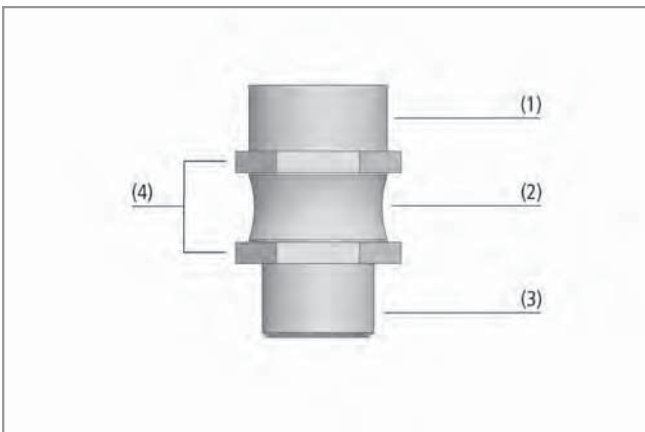
Подходят для следующих отраслей



Flexolink FLK

### Применение

- Flexolink используется в сочетании с большими вакуумными присосками для перемещения деталей с наклонной поверхностью
- Перемещение больших листов материала (таких как деревянные или металлические листы) которые могут провисать при подъеме
- Может использоваться совместно с пружинными плунжерами для компенсации высот и неровностей поверхности изделия
- Автоматический возврат в исходное положение



Конструкция Flexolink FLK

### Конструкция

- Соединение изготовлено из высококачественной стали с резиновым амортизатором в качестве соединения (2)
- Максимальный угол отклонения лимитирован стопором
- Усилие передается через профильный металлический коннектор внутри гибкого соединения
- Конструкция металлических частей (4) обеспечивает надежную и бездефектную установку
- Различные варианты резьбовых присоединений (1) и (3)
- Отклонение (макс.) 12°



Flexolink FLK используется для адаптации присоски к наклонному металлическому листу

### Наши преимущества...

- Гибкая установка вакуумных присосок
- Соединение из резины и металла
- Низкий центр изгиба
- Высокопрочное соединение между резиновой и металлическими частями

### Ваша выгода...

- > Очень хорошая адаптация к наклонным поверхностям
- > Автоматический возврат присоски в основное положение
- > Снижение износа присосок при работе с наклонными поверхностями
- > Герметичная конструкция со встроенной защитой от повреждений

Компания  
Schmalz

Знания о  
Вакууме

Вакуумные  
Присоски

Специальные  
Захваты

**Монтажные  
Элементы**

Вакуумные  
Генераторы

Клапаны

Реле и  
Мониторинг

Фильтры и  
Соединения

Системы  
Захватов

Сервис

Контакты

Предметный  
Указатель

## Флексолинк - Flexolink FLK

Присоединительная резьба от M10x1,25 до G1/2"

### Кодировка обозначения Flexolink FLK

Сокращенное обозначение	Присоединительная резьба 1	Присоединительная резьба 2	Дополнительно
Пример FLK G1/4-IG M10x1.25-AG: FLK	G1/4-IG	M10x1.25-AG	
FLK	G1/4-AG (AG = внешняя (M)) G1/4-IG (IG = внутренняя (F)) G1/2-AG G1/2-IG	M10x1.25-AG (AG = внеш. (M)) G1/4-AG G1/2-AG	V усиленная версия Flexolink

### Данные для заказа: Flexolink FLK

Составной монтажный элемент Flexolink FLK поставляется как готовое к подключению изделие.

### Flexolink FLK

Тип*	Заказной номер
FLK G1/4-IG M10x1.25-AG	10.01.03.00206
FLK G1/4-IG G1/4-AG	10.01.03.00178
FLK G1/4-AG G1/4-AG	10.01.03.00152
FLK G1/2-IG G1/2-AG	10.01.03.00175
FLK G1/2-AG G1/2-AG	10.01.03.00153
FLK G1/2-IG G1/2-AG V	10.01.03.00207

\*V = Усиленная версия Flexolink для использования с вакуумными присосками SPU 300 и SPU 400

### Технические данные: Flexolink FLK

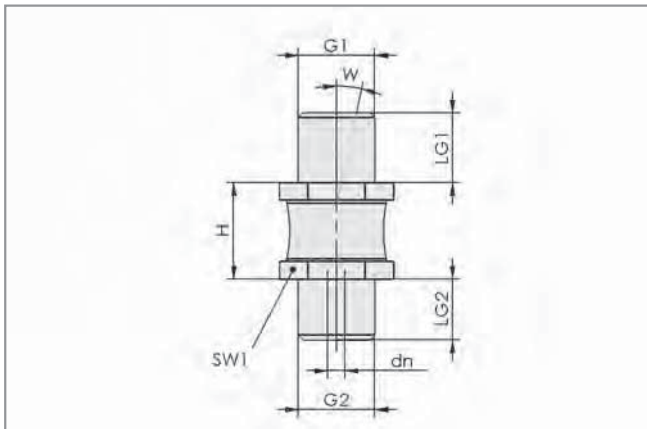
Тип	Вертикальная нагрузка [Н]	Изгибающий момент [Нм]	Вес [гр]
FLK G1/4-IG M10x1.25-AG	500	8	26
FLK G1/4-IG G1/4-AG	750	10	30
FLK G1/4-AG G1/4-AG	750	10	30
FLK G1/2-IG G1/2-AG	3000	50	100
FLK G1/2-AG G1/2-AG	3000	65	100
FLK G1/2-IG G1/2-AG V	4500	65	190

## Флексолинк - Flexolink FLK

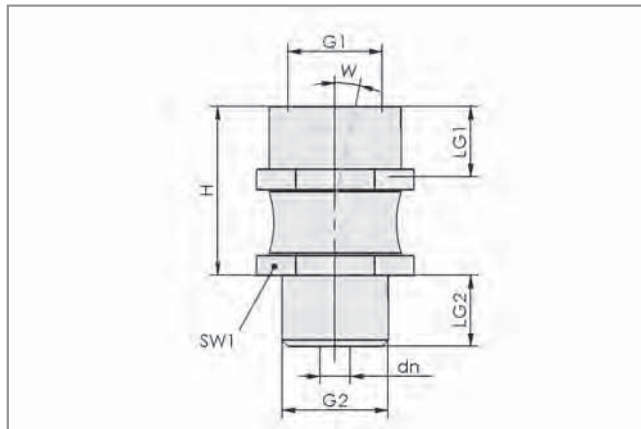
Присоединительная резьба от M10x1,25 до G1/2"



### Конструктивные данные: Flexolink FLK



FLK AG-AG



FLK IG-AG

Тип	Размеры в мм							
	dn	G1	G2	H	LG1	LG2	SW1	W [°]
FLK G1/4-IG M10x1.25-AG	2,8	G1/4"-F	M10x1,25-M	27,0	10,5	8	17	12
FLK G1/4-IG G1/4-AG	3,0	G1/4"-F	G1/4"-M	27,0	12,0	12	17	12
FLK G1/4-AG G1/4-AG	3,0	G1/4"-M	G1/4"-M	16,5	10,5	12	17	12
FLK G1/2-IG G1/2-AG	6,0	G1/2"-F	G1/2"-M	33,5	14,0	14	27	12
FLK G1/2-AG G1/2-AG	5,5	G1/2"-M	G1/2"-M	21,0	14,0	14	27	12
FLK G1/2-IG G1/2-AG V	6,0	G1/2"-F	G1/2"-M	53,0	14,0	14	36	8

Компания  
Schmalz

Знания о  
Вакууме

Вакуумные  
Присоски

Специальные  
Захваты

**Монтажные  
Элементы**

Вакуумные  
Генераторы

Клапаны

Реле и  
Мониторинг

Фильтры и  
Соединения

Системы  
Захватов

Сервис

Контакты

Предметный  
Указатель