

Фланцевые Плиты FLAN-PL

Фланцевая плита для присоединения вакуумного захвата VEE к роботу



Подходят для следующих отраслей



Фланцевые плиты FLAN-PL

Применение

- Фланцевая плита для простого и быстрого присоединения вакуумного захвата VEE к роботу в сочетании с фланцевым модулем VEE-QCM

Конструкция

- Адаптер в 3-х различных исполнениях для распространенных типов роботов
- Фланцевая плита изготовлена из анодированного алюминия

Наши преимущества...

- Доступны версии для распространенных роботов и универсальный

Ваша выгода...

> Возможность подключения к различным роботам



Кодировка обозначения Фланцевых Плит FLAN-PL

Сокращенное обозначение	Размеры [мм]	Тип робота
Пример FLAN-PL 55x7.5-AB1:		
FLAN-PL	55x7.5	AB1
FLAN-PL	55x7.5	AB1 ABB IRB 360 Flexpicker
	63x10.5	AD1 ADEPT QUATTRO S650
	63x11.5	UNI универсальная фланцевая плита



Данные для заказа: Фланцевые Плиты FLAN-PL

Фланцевая плита VEE FLAN-PL поставляется как готовое к подключению изделие, вместе с винтами.

Фланцевые Плиты FLAN-PL

Тип	Заказной номер
FLAN-PL 55x7.5-AB1*	10.01.30.00015
FLAN-PL 63x10.5-AD1**	10.01.30.00016
FLAN-PL 63x11.5-UNI***	10.01.30.00017

*Подходит для ABB IRB 360

**Подходит для Adept Quattro S650

***Подходит для спец. решений (универсальная)

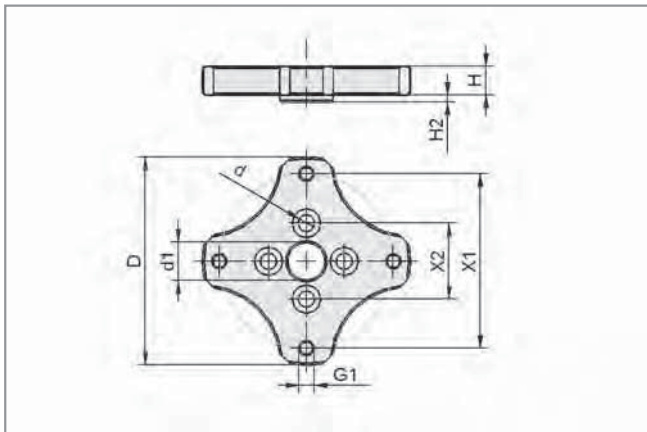
Фланцевые Плиты FLAN-PL

Фланцевая плита для присоединения вакуумного захвата VEE к роботу

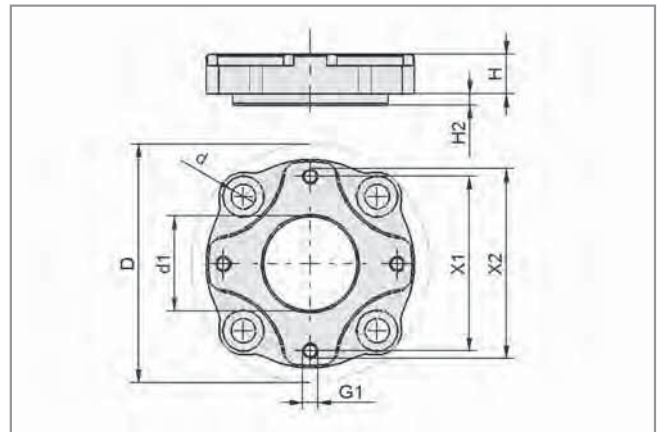
Технические данные: Фланцевые Плиты FLAN-PL

Тип	Вес [гр]
FLAN-PL 55x7.5-AB1	37
FLAN-PL 63x10.5-AD1	65
FLAN-PL 63x11.5-UNI	68

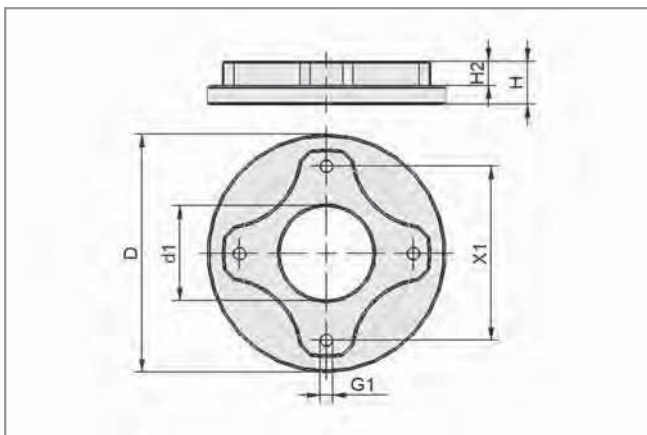
Конструктивные данные: Фланцевые Плиты FLAN-PL



Фланцевая плита FLAN-PL 55x7.5-AB1



Фланцевая плита FLAN-PL 63x10.5-AD1



Фланцевая плита FLAN-PL 63x11.5-UNI

Тип	Размеры в мм							
	d	d1	D	G1	H	H2	X1	X2
FLAN-PL 55x7.5-AB1	4,3	10	55	M4-F	7,5	2,0	46	20
FLAN-PL 63x10.5-AD1	6,6	25	63	M4-F	10,5	3,0	46	50
FLAN-PL 63x11.5-UNI	-	25	63	M4-F	11,5	6,5	46	-