

Аксессуары для Вакуумных Присосок

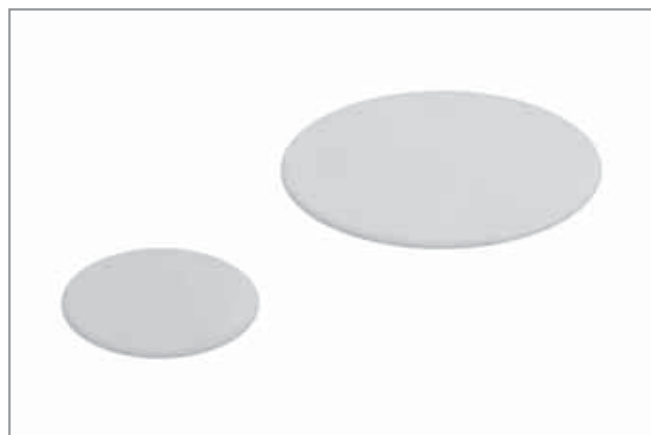


Фильтрующие Диски FD

Диаметр от 16 мм до 55 мм



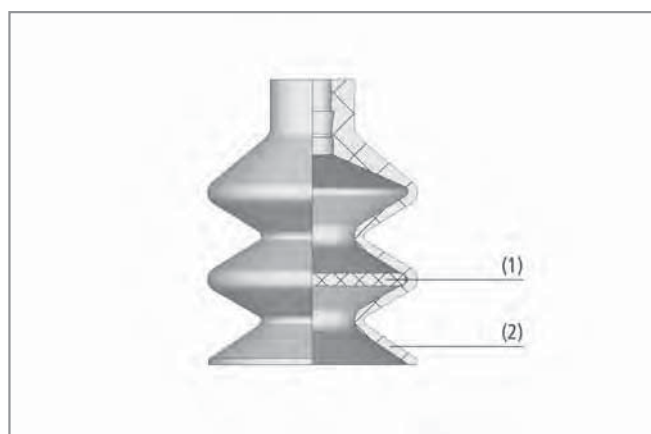
Подходят для следующих отраслей



Фильтрующие диски FD

Применение

- Фильтрующий диск для защиты вакуумной системы от пыли и грязи без изменения сопротивления потоку
- Фильтрующий диск предотвращает попадание изделий внутрь присоски



Конструкция фильтрующих дисков FD

Конструкция

- Фильтрующий диск (1) из пористого полиэтилена PE
- Фильтрация 100-120 мкм
- Могут быть установлены непосредственно в присоску (2)



Сифонные присоски с фильтрующими дисками FD для перемещения древесной плиты

Наши преимущества...

- Помещаются непосредственно в присоску
- Широкий выбор диаметров
- Высокая стабильность диска

Ваша выгода...

- > Пыль и грязь отфильтровываются на заготовке
- > Широкий диапазон возможных применений с присосками серий FGA и FG
- > Высокая стабильность присоски; предотвращает втягивание изделия внутрь

Аксессуары для Вакуумных Присосок



Фильтрующие Диски FD

Диаметр от 16 мм до 55 мм

Кодировка обозначения Фильтрующих Дисков FD

Сокращенное обозначение	Диаметр [мм]	Степень фильтрации [мкм]
Пример FD 16 120:		
FD	16	120
FD	16	120
	до	
	55	

Данные для заказа: Фильтрующие Диски FD

Фильтрующие диски FD поставляются в требуемом диаметре

Фильтрующие Диски FD

Тип	Заказной номер
FD 16 120	10.01.06.02565
FD 18 120	10.01.06.02567
FD 22 120	10.01.06.02566
FD 27 120	10.01.06.02571
FD 30 120	10.01.06.02568
FD 34 120	10.01.06.02572
FD 38 120	10.01.06.02569
FD 44 120	10.01.06.02573
FD 55 120	10.01.06.02570

Технические данные: Фильтрующие Диски FD

Тип	Степень фильтрации [мкм]	Для присосок типов
FD 16 120	120	FG20 / FGA20
FD 18 120	120	FG25 / FGA25
FD 22 120	120	FGA22
FD 27 120	120	FG32
FD 30 120	120	FGA33
FD 34 120	120	FG42
FD 38 120	120	FGA43
FD 44 120	120	FG52
FD 55 120	120	FGA53

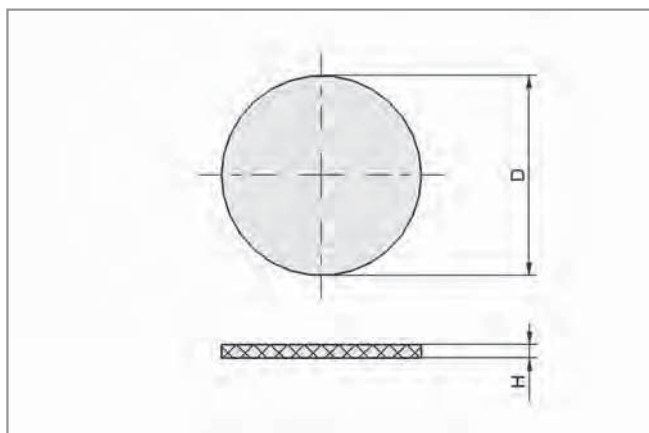
Компания Schmalz
Знания о Вакууме
Вакуумные Присоски
Специальные Захваты
Монтажные Элементы
Вакуумные Генераторы
Клапаны
Реле и Мониторинг
Фильтры и Соединения
Системы Захватов
Сервис
Контакты
Предметный Указатель

Фильтрующие Диски FD

Диаметр от 16 мм до 55 мм



Конструктивные данные: Фильтрующие Диски FD



Фильтрующие диски FD

Тип	Размеры в мм	
	D	H
FD 16 120	16	1,5
FD 18 120	18	1,5
FD 22 120	22	1,5
FD 27 120	27	1,5
FD 30 120	30	1,5
FD 34 120	34	1,5
FD 38 120	38	1,5
FD 44 120	44	1,5
FD 55 120	55	1,5