

Уплотнительные Профили



Уплотнительные Профили DI-MOS



Подходят для следующих отраслей



Уплотнительные профили DI-MOS

Применение

- Уплотнительные профили используются для производства специальных, самодельных присосок
- Адаптация присосок к размерам специальных изделий
- Перемещение ДСП и МДФ панелей имеющих вырезы

Конструкция

- Износостойкий уплотнительный профиль из вспененной резины MOS (без силикона) различных диаметров и поперечных сечений

Наши преимущества...

- Уплотнительный профиль любой необходимой длины
- Разнообразные диаметры и сечение

Ваша выгода...

- > Самостоятельное изготовление вакуумных захватов различной формы и размеров
- > Подходят для изделий разных форм и размеров

Кодировка обозначения Уплотнительных Профилей DI-MOS

Сокращенное обозначение	Размеры в мм	Материал и твердость по Шору*	Дополнительно
Пример DI-MOS 8 1K-MOS-20 SL: DI-MOS	8	1K-MOS-20	SL
DI-MOS	6 ... 12; 10x6 ... 25x20	1K-MOS-20	DL уплотнит. кромка HR полукруглый SL с пазом

*Средняя твердость по Шору

Данные для заказа: Уплотнительные Профили DI-MOS

Уплотнительный профиль DI-MOS поставляется требуемой длины
Единица измерения 1 м

Компания
Schmalz

Знания о
Вакууме

**Вакуумные
Присоски**

Специальные
Захваты

Монтажные
Элементы

Вакуумные
Генераторы

Клапаны

Реле и
Мониторинг

Фильтры и
Соединения

Системы
Захватов

Сервис

Контакты

Предметный
Указатель

Уплотнительные Профили DI-MOS

Тип	Заказной номер*
DI-MOS 6 1K-MOS-20	10.07.04.00001
DI-MOS 8 1K-MOS-20	10.07.04.00002
DI-MOS 8 1K-MOS-20 SL	10.07.04.00005
DI-MOS 10 1K-MOS-20	10.07.04.00003
DI-MOS 12 1K-MOS-20	10.07.04.00004
DI-MOS 6x8 1K-MOS-20 HR	10.07.04.00014
DI-MOS 8x14 1K-MOS-20 DL	10.07.04.00012
DI-MOS 10x6 1K-MOS-20	10.07.04.00006
DI-MOS 10x20 1K-MOS-20 HR	10.07.04.00010
DI-MOS 11x23 1K-MOS-20 DL	10.07.04.00015
DI-MOS 12x17 1K-MOS-20 HR	10.07.04.00011
DI-MOS 25x20 1K-MOS-20	10.07.04.00007

*Единица измерения [1м]

Технические данные: Уплотнительные Профили DI-MOS

Тип	Мин. радиус при установке [мм]	Рабочая температура [°C]
DI-MOS 6 1K-MOS-20	-	-25...70
DI-MOS 8 1K-MOS-20	-	-25...70
DI-MOS 8 1K-MOS-20 SL	-	-25...70
DI-MOS 10 1K-MOS-20	-	-25...70
DI-MOS 12 1K-MOS-20	-	-25...70
DI-MOS 6x8 1K-MOS-20 HR	10	-25...60
DI-MOS 8x14 1K-MOS-20 DL	20	-25...60
DI-MOS 10x6 1K-MOS-20	10	-25...70
DI-MOS 10x20 1K-MOS-20 HR	10	-25...70
DI-MOS 11x23 1K-MOS-20 DL	20	-25...70
DI-MOS 12x17 1K-MOS-20 HR	10	-25...70
DI-MOS 25x20 1K-MOS-20	30	-25...70

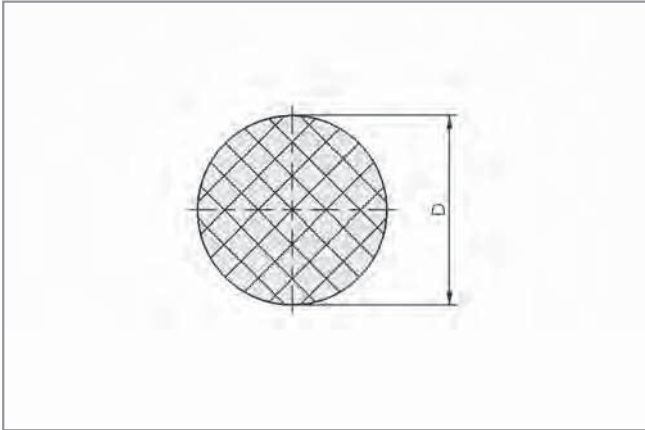
Уплотнительные Профили



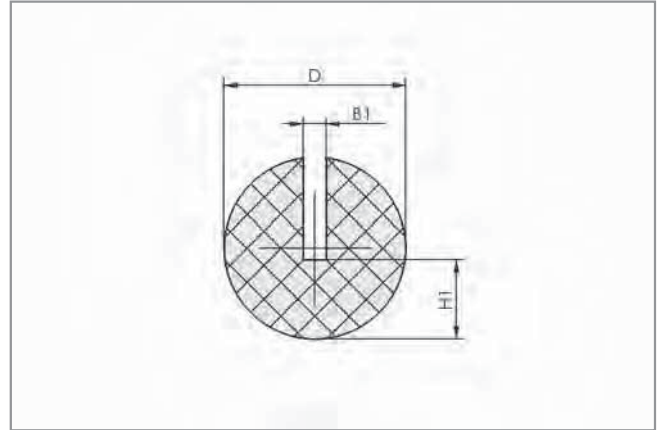
Уплотнительные Профили DI-MOS



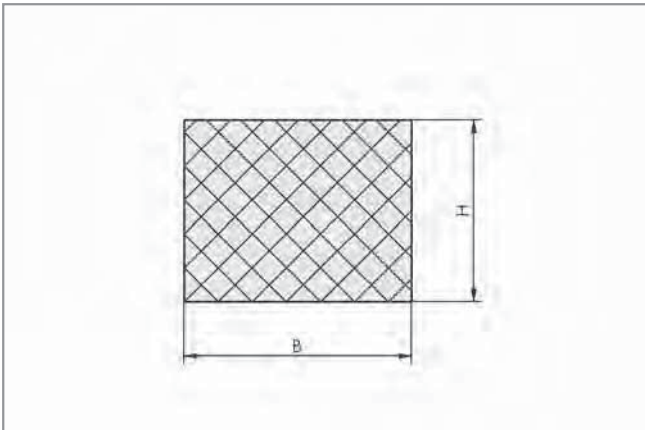
Конструктивные данные: Уплотнительные Профили DI-MOS



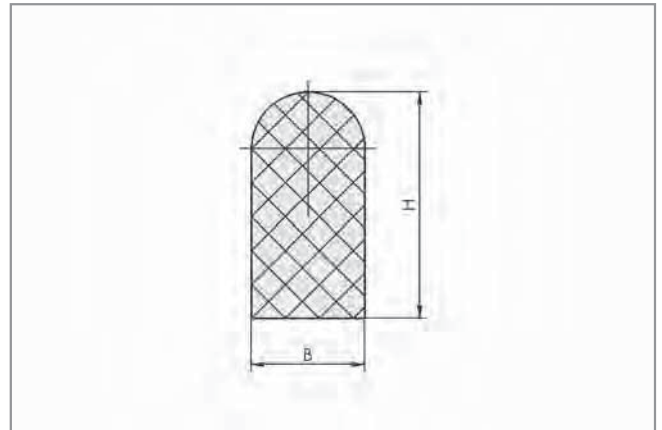
DI-MOS 6 ... 12



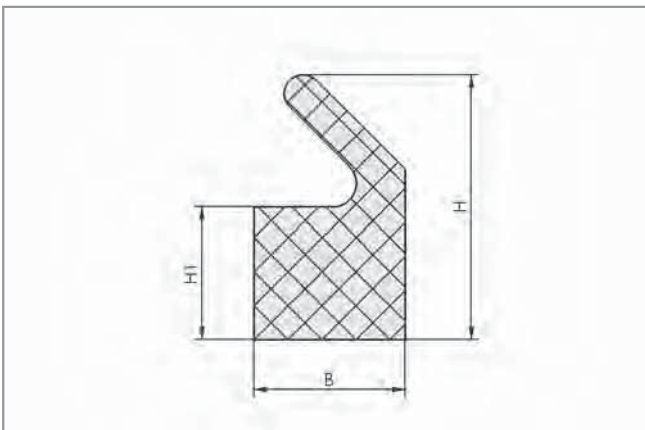
DI-MOS 8 SL



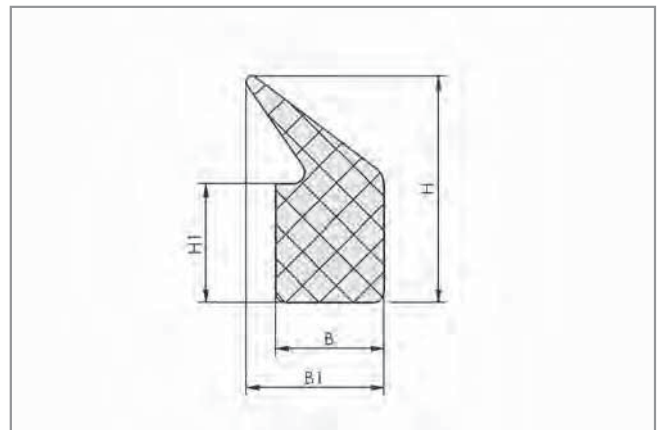
DI-MOS 10x6 и DI-MOS 25x20



DI-MOS 10x20 HR, DI-MOS 12x17 HR, DI-MOS 6x8 HR



DI-MOS 8 x 14 DL



DI-MOS 11 x 23 DL

Компания
Schmalz

Знания о
Вакууме

**Вакуумные
Присоски**

Специальные
Захваты

Монтажные
Элементы

Вакуумные
Генераторы

Клапаны

Реле и
Мониторинг

Фильтры и
Соединения

Системы
Захватов

Сервис

Контакты

Предметный
Указатель



Конструктивные данные: Уплотнительные Профили DI-MOS

Тип	Размеры в мм*					Ширина x Глубина выемки (рекоменд.)
	B	B1	D	H	H1	
DI-MOS 6 1K-MOS-20	-	-	6	-	-	6,0 x 4,2 + 0,3 мм
DI-MOS 8 1K-MOS-20	-	-	8	-	-	8,0 x 5,6 + 0,3 мм
DI-MOS 8 1K-MOS-20 SL	-	1	8	-	3,5	1100,0 x 145,0 мм
DI-MOS 10 1K-MOS-20	-	-	10	-	-	10,0 x 7,0 + 0,3 мм
DI-MOS 12 1K-MOS-20	-	-	12	-	-	12,0 x 8,4 + 0,3 мм
DI-MOS 6x8 1K-MOS-20 HR	6	-	-	8	-	7,0 x 4,0 мм
DI-MOS 8x14 1K-MOS-20 DL	8	-	-	14	7,0	9,0 x 6,5 мм
DI-MOS 10x6 1K-MOS-20	10	-	-	6	-	11,0 x 3,0 мм
DI-MOS 10x20 1K-MOS-20 HR	10	-	-	20	-	11,0 x 10,0 мм
DI-MOS 11x23 1K-MOS-20 DL	11	14	-	23	12,0	12,0 x 11,5 мм
DI-MOS 12x17 1K-MOS-20 HR	12	-	-	17	-	13,0 x 10,0 мм
DI-MOS 25x20 1K-MOS-20	25	-	-	20	-	26,0 x 10,0 мм

* Допустимые отклонения на размеры для резиновых частей в соответствии с DIN ISO 3302-1 M3