

Уплотнительные Кольца DR-MOS SI

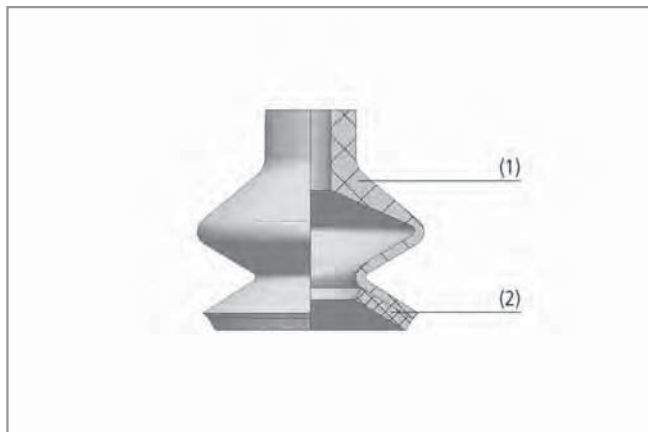
Диаметр от 20 мм до 88 мм



Подходят для следующих отраслей



Уплотнительные кольца DR-MOS SI



Конструкция уплотнительных колец DR-MOS SI



Стандартная присоска с уплотнительным кольцом DR-MOS SI используется для перемещения структурированных пластиковых изделий

Применение

- Уплотнение из специального вспененного материала для оптимальной работы со структурированными поверхностями
- Используются на структурированных поверхностях (рифленая, волнистая или грубая) где вакуумные присоски работают плохо или не работают вообще
- Перемещение упаковочных материалов и плоских или неровных изделий с структурированной поверхностью (продукты упакованные в фольгу, пластиковые компоненты)
- Могут использоваться как аксессуар для присосок серий FG и FGA выполненных из силикона

Конструкция

- Уплотнительное кольцо из высококачественной силиконовой пены (2) для приклеивания на силиконовых присосках (1)
- Доступны в различных диаметрах и толщинах, подходят для стандартных присосок серий FGA (1.5 гофра) и FG (2.5 гофра)
- Для соединения используется клей

Наши преимущества...

- Кольцо приклеивается в присоску
- Доступны в различных диаметрах и толщинах
- Силиконовый клей доступен как аксессуар

Ваша выгода...

- > Оптимальная работа с структурированными поверхностями
- > Разнообразие применений со стандартными присосками серий FGA (1.5 гофра) и FG (2.5 гофра)
- > Надежный монтаж и фиксация на присоске

Аксессуары для Вакуумных Присосок



Уплотнительные Кольца DR-MOS SI

Диаметр от 20 мм до 88 мм



Кодировка обозначения Уплотнительных Колец DR-MOS SI

Сокращенное обозначение	Размеры [мм]	Высота [мм]	Материал и жесткость по Шору
Пример DR-MOS 20-10x2 SI:			
DR-MOS	20-10	x2	SI
DR-MOS	20-10 ... 88-64 внеш. - внутр.	x2 x5	SI силикон



Данные для заказа: Уплотнительные Кольца DR-MOS SI

Уплотнительное кольцо DR-MOS SI поставляется в соответствии со спецификацией

Доступные аксессуары: силиконовый клей

Уплотнительные Кольца DR-MOS SI

Тип	Заказной номер
DR-MOS 20-10x2 SI	10.01.06.02618
DR-MOS 22.5-13x2 SI	10.01.06.02614
DR-MOS 32-19x2 SI	10.01.06.02615
DR-MOS 42-20x5 SI	10.01.06.02616
DR-MOS 52-33x5 SI	10.01.06.02548
DR-MOS 62-42x5 SI	10.01.06.02617
DR-MOS 78-54x5 SI	10.01.06.02619
DR-MOS 88-64x5 SI	10.01.06.02620



Данные для заказа: Аксессуары для Уплотнительных Колец DR-MOS SI

Тип	Заказной номер
Силиконовый клей (90 мл)	27.03.04.00003



Технические данные: Уплотнительные Кольца DR-MOS SI

Тип	Для присосок типа*	Материал уплотнения	Термостойкость [°C]	Цвет
DR-MOS 20-10x2 SI	FGA-20	Вспененный Силикон	180	бежевый
DR-MOS 22.5-13x2 SI	FGA-22, FGA-25, FG-25	Вспененный Силикон	180	бежевый
DR-MOS 32-19x2 SI	FGA-33, FG-32	Вспененный Силикон	180	бежевый
DR-MOS 42-20x5 SI	FGA-43, FG-42	Вспененный Силикон	180	бежевый
DR-MOS 52-33x5 SI	FGA-53, FG-52	Вспененный Силикон	180	бежевый
DR-MOS 62-42x5 SI	FGA-63, FG-62	Вспененный Силикон	180	бежевый
DR-MOS 78-54x5 SI	FGA-78	Вспененный Силикон	180	бежевый
DR-MOS 88-64x5 SI	FG-88	Вспененный Силикон	180	бежевый

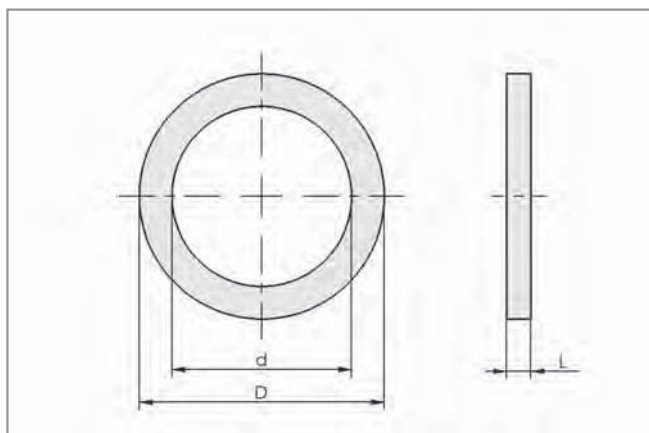
*Подходят для перечисленных типов силиконовых присосок

Уплотнительные Кольца DR-MOS SI

Диаметр от 20 мм до 88 мм



Конструктивные данные: Уплотнительные Кольца DR-MOS SI



DR-MOS SI

Тип	Размеры в мм		
	d	D	L
DR-MOS 20-10x2 SI	10	20,0	2
DR-MOS 22.5-13x2 SI	13	22,5	2
DR-MOS 32-19x2 SI	19	32,0	2
DR-MOS 42-20x5 SI	20	42,0	5
DR-MOS 52-33x5 SI	33	52,0	5
DR-MOS 62-42x5 SI	42	62,0	5
DR-MOS 78-54x5 SI	54	78,0	5
DR-MOS 88-64x5 SI	64	88,0	5