

Держатели для Присосок и Плунжеров



Универсальные Держатели HTR-UNI



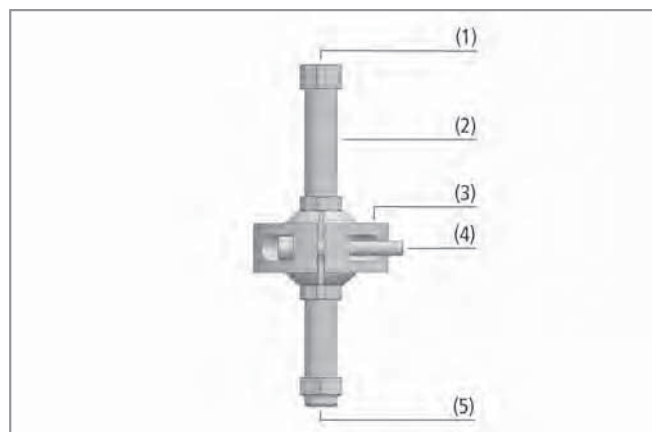
Подходят для следующих отраслей



Универсальные держатели HTR-UNI

Применение

- Универсальный держатель для монтажа вакуумных компонентов на существующих трассерах сделанных из квадратных или круглых труб с помощью различных адаптеров
- Регулируемая высота и наклон для адаптации к поверхности изделия



Конструкция универсальных держателей HTR-UNI

Конструкция

- Держатель изготовлен из высокопрочного анодированного алюминия, состоит из поддерживающей трубки (2), шарового зажима (3) и различных адаптеров для монтажа на квадратных или круглых трубах
- Трубка имеет внизу резьбу G1/4" (5) для присоединения присоски и резьбу G1/4" сверху (1) для подключения вакуума или линейного эжектора
- Крепежные винты (4)



Вакуумные присоски с универсальными держателями HTR-UNI используются для перемещения листов металла

Наши преимущества...

- Регулировка и фиксации с помощью шарового зажима
- Регулируемая высота и угол наклона
- Для монтажа на квадратных и круглых трубах
- Присоски могут крепиться непосредственно на резьбу G1/4"

Ваша выгода...

- > Гибкость использования, быстрая замена, короткое время инсталляции
- > Отличная адаптация к поверхности, например к изогнутым листам металла
- > Универсальное применение
- > Быстрая сборка необходимого захвата

Компания
Schmalz

Знания о
Вакууме

Вакуумные
Присоски

Специальные
Захваты

Монтажные
Элементы

Вакуумные
Генераторы

Клапаны

Реле и
Мониторинг

Фильтры и
Соединения

Системы
Захватов

Сервис

Контакты

Предметный
Указатель



Кодировка обозначения Универсальных Держателей HTR-UNI

Сокращенное обозначение	Присоединение к траверсе	Присоединительная резьба	Размеры [мм]
Пример HTR-UNI 1N G2 80:			
HTR-UNI	1N	G2	80
HTR-UNI	1N 1 скользящий блок	G2 присоединит. резьба	80
	2N 2 скользящих блока	G1/4-AG	140
			200



Данные для заказа: Универсальные Держатели HTR-UNI

Держатель HTR-UNI поставляется разобранном. В состав входит:

- Поддерживающая трубка – доступна в различных длинах
- Шаровой зажим – доступен в различных версиях

Доступные аксессуары: адаптер для профиля, адаптер для трубы, адаптер под тонкую трубку, соединения для присосок

Универсальные Держатели HTR-UNI

Тип	Заказной номер
HTR-UNI 1N G2 80	10.01.03.00107
HTR-UNI 2N G2 80	10.01.03.00223
HTR-UNI 2N G2 80*	10.01.03.00298
HTR-UNI 2N G2 140*	10.01.03.00299
HTR-UNI 2N G2 200*	10.01.03.00309

*Включая 2 контргайки



Данные для заказа: Аксессуары для Универсальных Держателей HTR-UNI

Тип	Заказной номер
HTR-STB 30x30 UNI*	10.01.03.00135
HTR-STC D32 UNI**	10.01.03.00108
BUCHSE 32-25x21 PA***	10.01.03.00097
SAUG-ANB G1/4-AG 80	10.01.03.00292
SAUG-ANB G1/4-AG 140	10.01.03.00291
SAUG-ANB G1/4-AG 200	10.01.03.00308

*Квадратный адаптер для монтажа на квадратном профиле 30x30 мм (HTR-UNI 1N G2)

**Трубный адаптер для монтажа на круглой трубе диаметром 32 мм (HTR-UNI 1N G2)

***Трубный адаптер под круглую трубу диаметром 25 мм (HTR-UNI 1N G2)

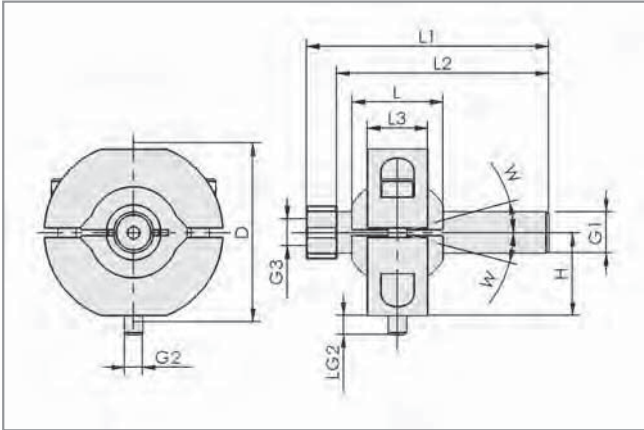
Держатели для Присосок и Плунжеров



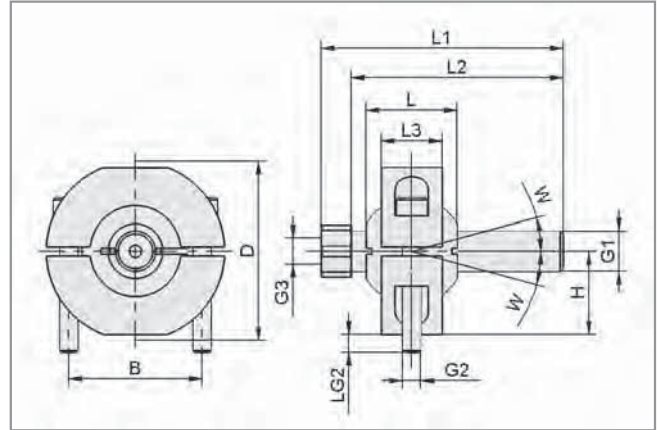
Универсальные Держатели HTR-UNI



Конструктивные данные: Универсальные Держатели HTR-UNI



HTR-UNI 1N G2



HTR-UNI 2N G2

Тип	Размеры в мм												
	B	D	G1	G2	G3	H	L	L1	L2	L3	LG2	W [°]	
HTR-UNI 1N G2 80	-	59,0	G1/4"-M	M6-M	G1/4"-F	27,5	30	80	70	20	6	15	
HTR-UNI 2N G2 80	44	59,0	G1/4"-M	M6-M	G1/4"-F	27,5	30	80	70	20	6	15	
HTR-UNI 2N G2 80*	44	59,0	G1/4"-M	M6-M	G1/4"-F	27,5	30	80	70	20	6	15	
HTR-UNI 2N G2 140*	44	59,0	G1/4"-M	M6-M	G1/4"-F	27,5	30	140	130	20	6	15	
HTR-UNI 2N G2 200*	44	59,0	G1/4"-M	M6-M	G1/4"-F	27,5	30	200	190	20	6	15	

*Включая 2 контргайки

Компания
Schmalz

Знания о
Вакууме

Вакуумные
Присоски

Специальные
Захваты

**Монтажные
Элементы**

Вакуумные
Генераторы

Клапаны

Реле и
Мониторинг

Фильтры и
Соединения

Системы
Захватов

Сервис

Контакты

Предметный
Указатель

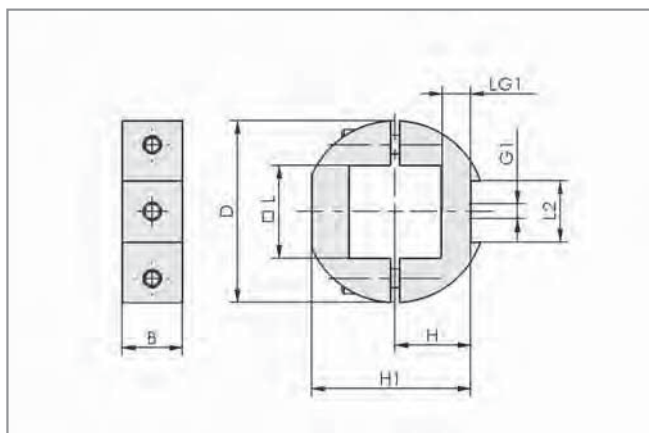
Держатели для Присосок и Плунжеров



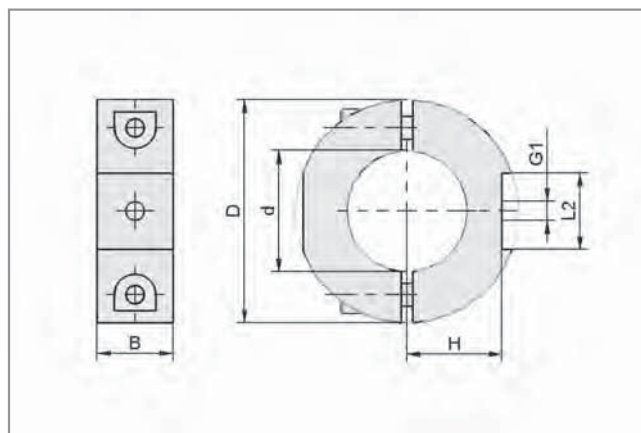
Универсальные Держатели HTR-UNI



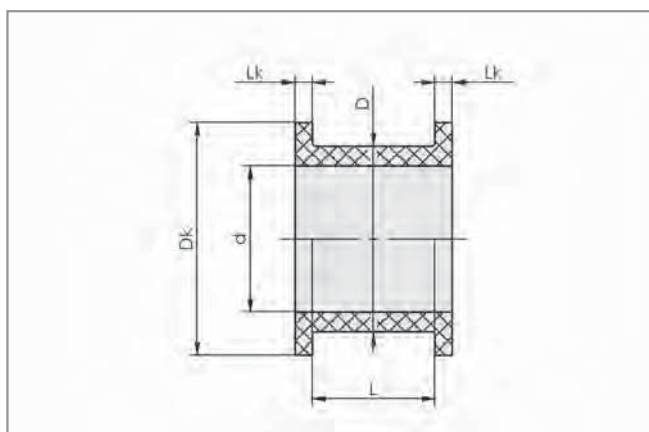
Конструктивные данные: Аксессуары к Универсальным Держателям HTR-UNI



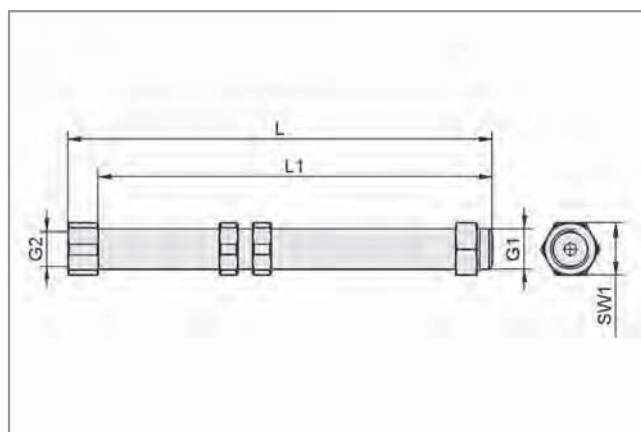
HTR-STB 30x30 UNI



HTR-STC D32 UNI



BUCHSE 32-25x21 PA



SAUG-ANB...

Тип	Размеры в мм														
	B	d	D	Dk	G1	G2	H	H1	L	L1	L2	LG1	Lk	SW1	
HTR-STB 30x30 UNI	20	-	58,9	-	M6-F	-	25	52,5	30,5	-	20,1	10	-	-	
HTR-STC D32 UNI	20	32	58,9	-	M6-F	-	25	-	-	-	20,1	12	-	-	
BUCHSE 32-25x21 PA	-	25	32,0	40	-	-	-	-	21,0	-	-	-	3	-	
SAUG-ANB G1/4-AG 80	-	-	-	-	G1/4"-M	G1/8"-F	-	-	80,0	70,0	-	-	-	17	
SAUG-ANB G1/4-AG 140	-	-	-	-	G1/4"-M	G1/8"-F	-	-	140,0	130,0	-	-	-	17	
SAUG-ANB G1/4-AG 200	-	-	-	-	G1/4"-M	G1/8"-F	-	-	200,0	190,0	-	-	-	17	