

Вакуумные Насосы



Сухие Вакуумные Насосы EVE-TR

Производительность от 2,3 м³/ч до 244 м³/ч



Подходят для следующих отраслей



Сухие вакуумные насосы EVE-TR

Применение

- Универсальный вакуумный насос для использования в широком спектре различных приложений как при ручном, так и при автоматическом перемещении
- Перемещение воздухонепроницаемых деталей
- Быстрое создание вакуума в системе
- Мобильное исполнение для систем перемещения и фиксации (EVE-TR-T)

Конструкция

- Сухой вакуумный насос с дополнительным фильтром или без
- Доступен в исполнении для постоянного или переменного одно-, трехфазного тока
- Насос в виде многокамерного компрессора с очень низким уровнем вибрации и постоянной производительностью или в виде компактного диафрагменного насоса
- Компактная конструкция со встроенным охлаждающим вентилятором и постоянно смазываемыми подшипниками
- Монтажные отверстия со встроенными демпферами
- Предпочтительный монтаж: вал двигателя горизонтальный
- Покрытие RAL 7035
- Версия EVE-TR-T с ручкой для переноски и кабелем

Наши преимущества...

- Сухой (безмасляный) вакуумный насос
- Принцип многокамерного сжатия роторных насосов
- Постоянно смазываемые подшипники и мощный охлаждающий вентилятор
- Широкий спектр моделей с различной производительностью
- Высокоэффективный сухой диафрагменный насос

Ваша выгода...

- > Надежность, требует минимального обслуживания
- > Работа без вибрации, постоянное значение производительности с минимальной пульсацией
- > Отличная теплоотдача
- > Производительность подбирается исходя из требований заказчика
- > Небольшое потребление тока, низкие расходы при непрерывной работе



Кодировка обозначения Сухих Вакуумных Насосов EVE-TR

Сокращенное обозначение	Тип насоса	Производительность [м ³ /ч]	Напряжение питания	Дополнительно
Пример EVE-TR 40 AC3 F:				
EVE	TR	10	AC3	F
EVE	TR сухой TR-M диафрагменный TR-T переносной	2,3 до 250	AC однофазное AC3 трехфазное DC постоянный ток	F дополнительный фильтр

Компания Schmalz
Знания о Вакууме
Вакуумные Присоски
Специальные Захваты
Монтажные Элементы
Генераторы Вакуума
Клапаны
Реле и Мониторинг
Фильтры и Соединения
Системы Захватов
Сервис
Контакты
Предметный указатель

Сухие Вакуумные Насосы EVE-TR

Производительность от 2,3 м³/ч до 244 м³/ч

Данные для заказа: Сухие Вакуумные Насосы EVE-TR

Вакуумный насос EVE-TR поставляется как готовое к подключению изделие.

Доступные запасные части: фильтрующий элемент, комплект частей подверженных износу
 Доступные аксессуары: автомат защиты двигателя, клапан регулировки вакуума, вакуумный фильтр

Сухие Вакуумные Насосы EVE-TR

Тип	Вакуумный насос	Вакуумный насос с дополнит. фильтром
EVE-TR-M 2.3 DC 12	10.03.01.00163	-
EVE-TR-M 2.3 DC 24	10.03.01.00164	-
EVE-TR 4 AC	10.03.01.00120	10.03.01.00114
EVE-TR 4 AC3	10.03.01.00111	10.03.01.00113
EVE-TR-T 4 AC	-	10.03.01.00197
EVE-TR 8 AC	10.03.01.00121	10.03.01.00117
EVE-TR 8 AC3	10.03.01.00112	10.03.01.00116
EVE-TR 8 DC	10.03.01.00048	10.03.01.00044
EVE-TR 10 AC	10.03.01.00138	10.03.01.00144
EVE-TR 10 AC3	10.03.01.00137	10.03.01.00143
EVE-TR 16 AC	10.03.01.00140	10.03.01.00146
EVE-TR 16 AC3	10.03.01.00139	10.03.01.00145
EVE-TR 25 AC3	10.03.01.00141	-
EVE-TR 40 AC3	10.03.01.00142	10.03.01.00148
EVE-TR 80 AC3	10.03.01.00055	10.03.01.00008
EVE-TR 100 AC3	10.03.01.00056	10.03.01.00061
EVE-TR 140 AC3	10.03.01.00057	10.03.01.00062
EVE-TR 250 AC3	10.03.01.00171	-

Данные для заказа: Запасные Части для Сухих Вакуумных Насосов EVE-TR

Тип	Комплект изнашиваемых частей	Фильтр-элемент для дополнит. фильтра
EVE-TR-M 2.3	-	-
EVE-TR 4	10.03.01.00108	10.07.01.00013
EVE-TR-T 4	10.03.01.00108	10.07.01.00013
EVE-TR 8	10.03.01.00109	10.07.01.00014
EVE-TR 10	10.03.01.00132	10.07.01.00017
EVE-TR 16	10.03.01.00133	10.07.01.00017
EVE-TR 25	10.03.01.00134	10.07.01.00017
EVE-TR 40	10.03.01.00135	10.07.01.00018
EVE-TR 80	22.09.01.00031	10.07.01.00018
EVE-TR 100	22.09.01.00033	10.07.01.00018
EVE-TR 140	22.09.01.00035	10.07.01.00018
EVE-TR 250	10.03.01.00187	10.03.01.00178

Вакуумные Насосы



Сухие Вакуумные Насосы EVE-TR

Производительность от 2,3 м³/ч до 244 м³/ч

Данные для заказа: Аксессуары для Сухих Вакуумных Насосов EVE-TR

Тип	Автомат защиты двигателя*	Клапан регулировки вакуума
EVE-TR-M 2.3 DC 12	-	-
EVE-TR-M 2.3 DC 24	-	-
EVE-TR 4 AC	-	10.03.01.00107
EVE-TR 4 AC3	-	10.03.01.00107
EVE-TR-T 4 AC	-	10.03.01.00107
EVE-TR 8 AC	-	10.03.01.00107
EVE-TR 8 AC3	-	10.03.01.00107
EVE-TR 8 DC	-	-
EVE-TR 10 AC	10.04.04.00120	10.03.01.00136
EVE-TR 10 AC3	10.04.04.00118	10.03.01.00136
EVE-TR 16 AC	10.04.04.00121	10.03.01.00136
EVE-TR 16 AC3	10.04.04.00119	10.03.01.00136
EVE-TR 25 AC3	10.04.04.00119	10.03.01.00136
EVE-TR 40 AC3	10.04.04.00121	10.03.01.00136
EVE-TR 80 AC3	10.04.04.00122	10.03.01.00153
EVE-TR 100 AC3	10.04.04.00122	10.03.01.00153
EVE-TR 140 AC3	10.04.04.00124	10.03.01.00153
EVE-TR 250 AC3	10.04.04.00124	-

*Для напряжения 400 В / 50 Гц

- Компания Schmalz
- Знания о Вакууме
- Вакуумные Присоски
- Специальные Захваты
- Монтажные Элементы
- Генераторы Вакуума**
- Клапаны
- Реле и Мониторинг
- Фильтры и Соединения
- Системы Захватов
- Сервис
- Контакты
- Предметный указатель

Сухие Вакуумные Насосы EVE-TR

Производительность от 2,3 м³/ч до 244 м³/ч

Технические Данные: Сухие Вакуумные Насосы EVE-TR

Тип	Макс. вакуум [мбар]	Производительн. DC [м ³ /ч]	Производит при 50 Гц [м ³ /ч]	Производит при 60 Гц [м ³ /ч]	Напряжение (DC)	Напряжение (50 Гц)	Напряжение (60 Гц)
EVE-TR-M 2.3 DC 12	-780	2,3	-	-	12В - DC	-	-
EVE-TR-M 2.3 DC 24	-780	2,3	-	-	24В - DC	-	-
EVE-TR 4 AC	-850	-	4,1	4,7	-	230В±10%	230В±10%
EVE-TR 4 AC3	-850	-	4,1	4,7	-	175-260В или 300-450В	200-300В или 350-520В
EVE-TR-T 4 AC	-850	-	4,0	4,7	230В - AC	-	-
EVE-TR 8 AC	-850	-	7,6	8,7	-	230В±10%	230В±10%
EVE-TR 8 AC3	-850	-	7,6	8,7	-	175-260В или 300-450В	200-300В или 350-520В
EVE-TR 8 DC	-830	8,0	-	-	24В - DC	-	-
EVE-TR 10 AC	-850	-	10,0	12,0	-	230В±10%	230В±10%
EVE-TR 10 AC3	-850	-	10,0	12,0	-	175-260В или 300-450В	200-300В или 350-520В
EVE-TR 16 AC	-850	-	16,0	19,0	-	230В±10%	230В±10%
EVE-TR 16 AC3	-850	-	16,0	19,0	-	175-260В или 300-450В	200-300В или 350-520В
EVE-TR 25 AC3	-850	-	25,0	30,0	-	190-255В/330-440В AC3	190-290В/330-500В AC3
EVE-TR 40 AC3	-850	-	40,0	48,0	-	190-255В или 330-440В	190-290В или 330-500В
EVE-TR 80 AC3	-920	-	67,0	80,0	-	190-255В или 330-440В	190-290В или 330-500В
EVE-TR 100 AC3	-920	-	98,0	112,0	-	190-255В или 330-440В	190-290В или 330-500В
EVE-TR 140 AC3	-920	-	129,0	154,0	-	190-255В или 330-440В	190-290В или 330-500В
EVE-TR 250 AC3	-800	-	244,0	286,0	-	340-430В или 590-745В	340-500В или 590-865В

*Спецификация для 230 В / 230 В или 400 В

Тип	Ток (50 Гц)*	Ток (60 Гц)*	Номинающ. [кВт] при 50 Гц	Номинающ. [кВт] при 60 Гц	Степень защиты IP	Вес [кг]	Уровень шума [дБ] при 50 Гц
EVE-TR-M 2.3 DC 12	-	-	-	-	IP 54	1,3	65
EVE-TR-M 2.3 DC 24	-	-	-	-	IP 54	1,3	65
EVE-TR 4 AC	1,65А	1,65А	0,18	0,22	IP 54	7,0	59
EVE-TR 4 AC3	1,08А или 0,62А	1,08А или 0,62А	0,18	0,22	IP 54	7,0	59
EVE-TR-T 4 AC	1,65А	-	0,18	0,22	IP 54	8,5	59
EVE-TR 8 AC	3,9А	3,4А	0,35	0,42	IP 54	11,5	58
EVE-TR 8 AC3	2,35А или 1,36А	2,4А или 1,4А	0,35	0,42	IP 54	11,5	58
EVE-TR 8 DC	-	-	-	-	IP 54	7,5	70
EVE-TR 10 AC	3,0А	3,4А	0,37	0,44	IP 54	16,0	60
EVE-TR 10 AC3	2,3А или 1,33А	2,35А или 1,36А	0,37	0,45	IP 54	16,0	60
EVE-TR 16 AC	4,6А	5,2А	0,55	0,66	IP 54	22,4	61
EVE-TR 16 AC3	3,8А или 2,2А	3,9А или 2,25А	0,55	0,70	IP 54	22,4	61
EVE-TR 25 AC3	3,5-4,2А / 2,0-2,4А	4,0-3,6А / 2,3-2,1А	0,75	0,90	IP 55	26,0	62
EVE-TR 40 AC3	6,9А или 4,0А	6,9А или 4,0А	1,25	1,50	IP 55	38,5	67
EVE-TR 80 AC3	10,6-11,4А или 6,1-6,6А	12,6-10,6А или 7,3-6,1А	2,40	3,00	IP 54	69,0	72
EVE-TR 100 AC3	13,0-13,6А или 7,5-7,9А	15,5-12,4А или 8,9-7,2А	3,00	3,50	IP 54	101,0	75
EVE-TR 140 AC3	17,2-21,9А или 9,9-12,7А	20,5-19,0А или 11,8-11,0А	4,00	4,80	IP 54	111,0	76
EVE-TR 250 AC3	15,0-16,0А или 8,7-9,3А	16,8-15,3А или 9,7-8,8А	5,50	6,40	IP 55	250,0	77

*Спецификация для 230 В / 230 В или 400 В

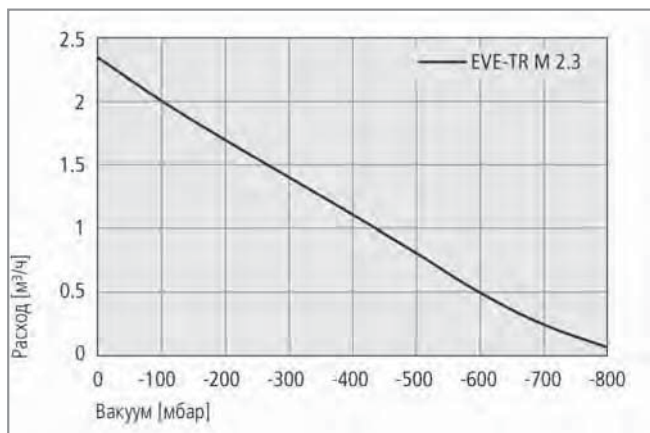
Вакуумные Насосы



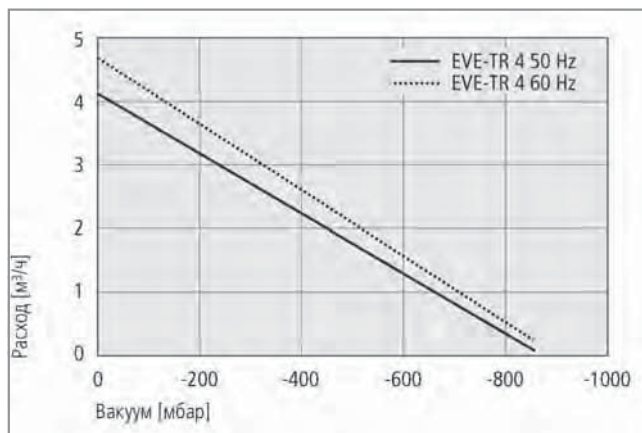
Сухие Вакуумные Насосы EVE-TR

Производительность от 2,3 м³/ч до 244 м³/ч

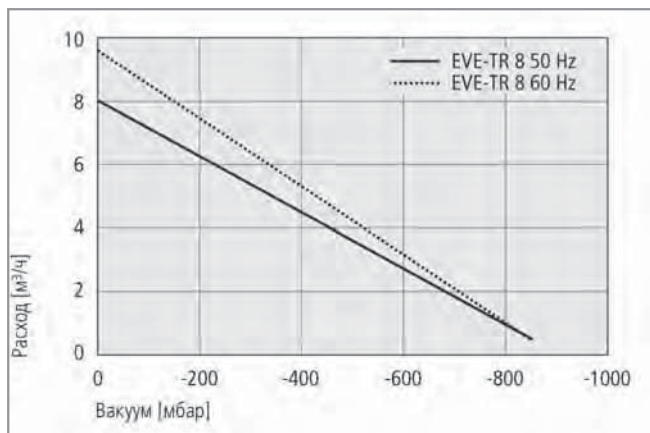
Рабочие Характеристики: Сухие Вакуумные Насосы EVE-TR



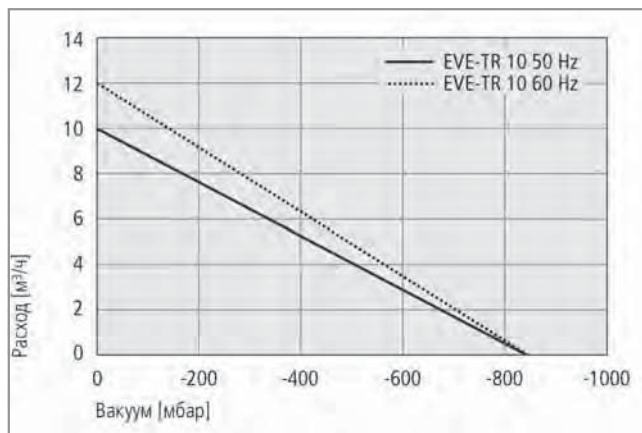
Производительность при различном уровне вакуума



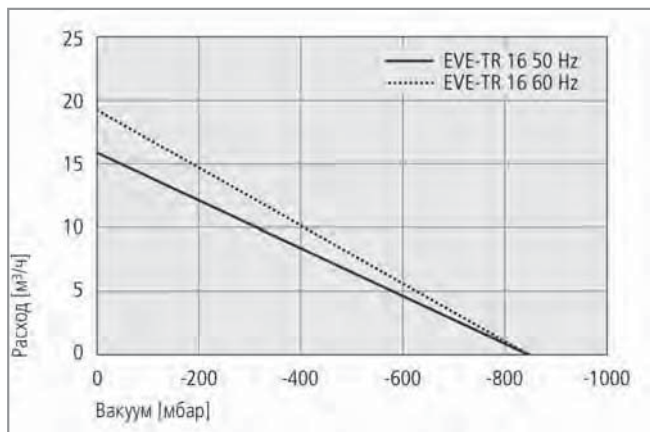
Производительность при различном уровне вакуума



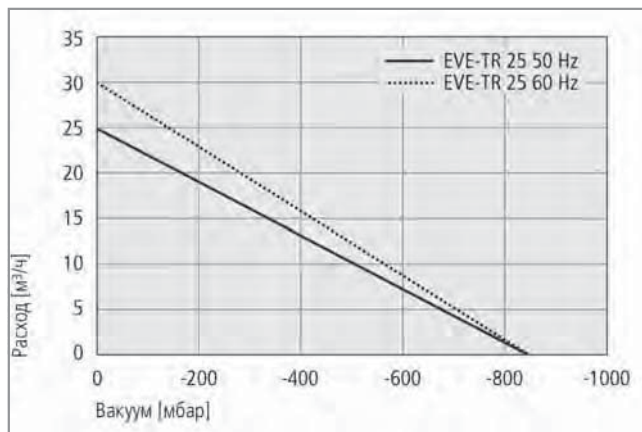
Производительность при различном уровне вакуума



Производительность при различном уровне вакуума



Производительность при различном уровне вакуума



Производительность при различном уровне вакуума

- Компания Schmalz
- Знания о Вакууме
- Вакуумные Присоски
- Специальные Захваты
- Монтажные Элементы
- Генераторы Вакуума**
- Клапаны
- Реле и Мониторинг
- Фильтры и Соединения
- Системы Захватов
- Сервис
- Контакты
- Предметный указатель

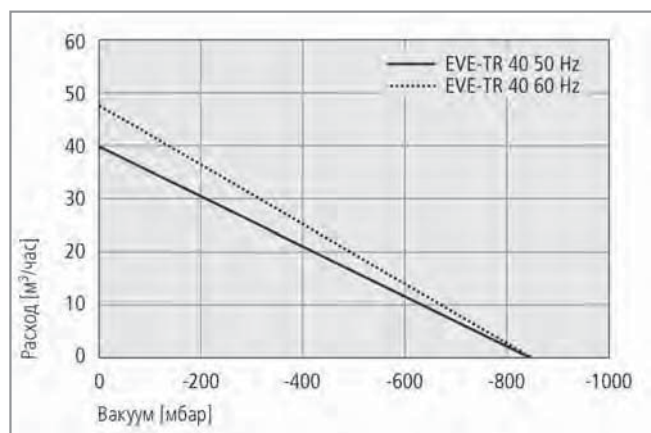
Вакуумные Насосы



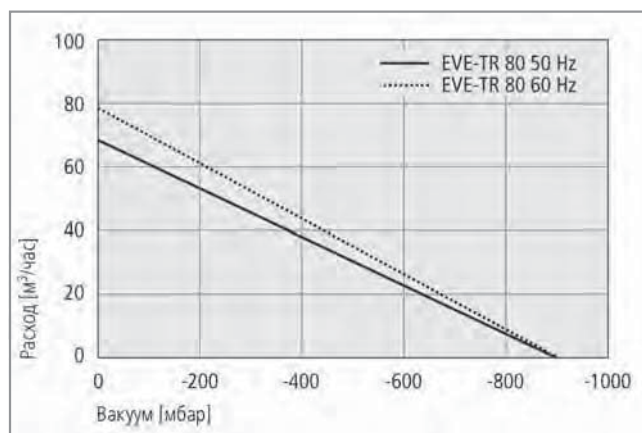
Сухие Вакуумные Насосы EVE-TR

Производительность от 2,3 м³/ч до 244 м³/ч

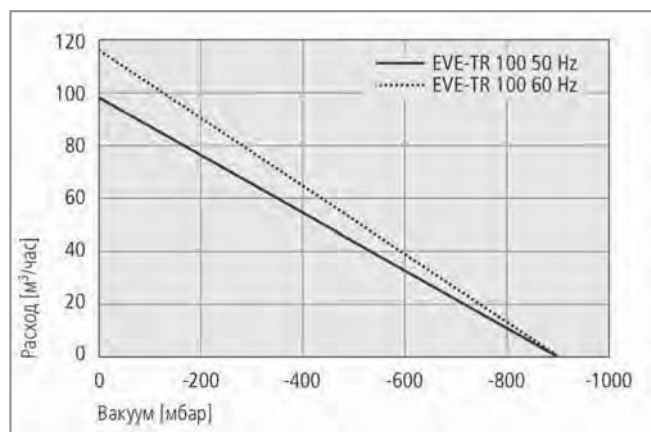
Рабочие Характеристики: Сухие Вакуумные Насосы EVE-TR



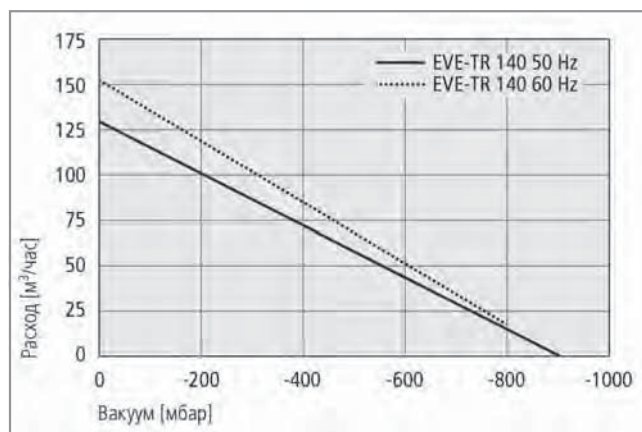
Производительность при различном уровне вакуума



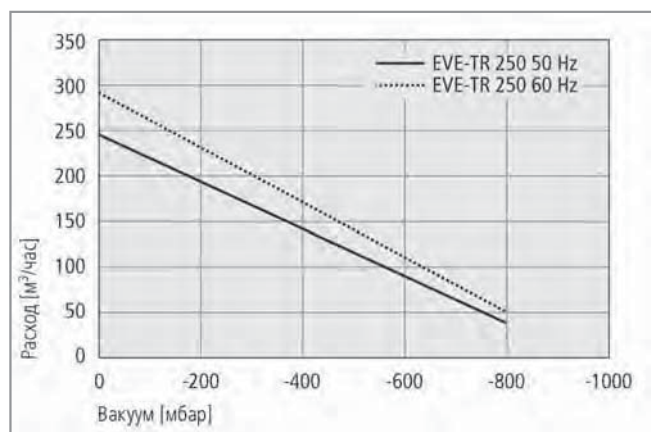
Производительность при различном уровне вакуума



Производительность при различном уровне вакуума



Производительность при различном уровне вакуума



Производительность при различном уровне вакуума

- Компания Schmalz
- Знания о Вакууме
- Вакуумные Присоски
- Специальные Захваты
- Монтажные Элементы
- Генераторы Вакуума**
- Клапаны
- Реле и Мониторинг
- Фильтры и Соединения
- Системы Захватов
- Сервис
- Контакты
- Предметный указатель

Вакуумные Насосы

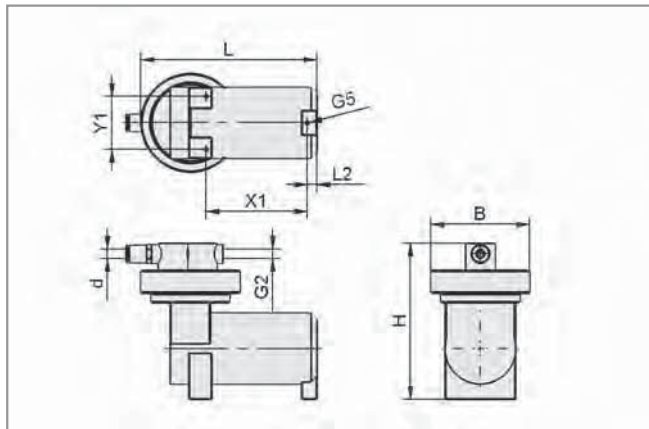


Сухие Вакуумные Насосы EVE-TR

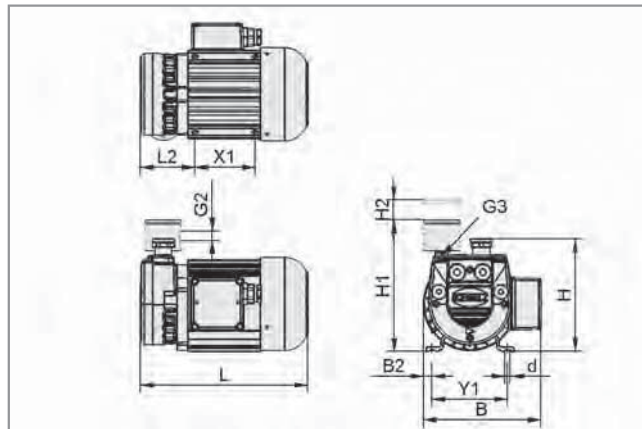
Производительность от 2,3 м³/ч до 244 м³/ч



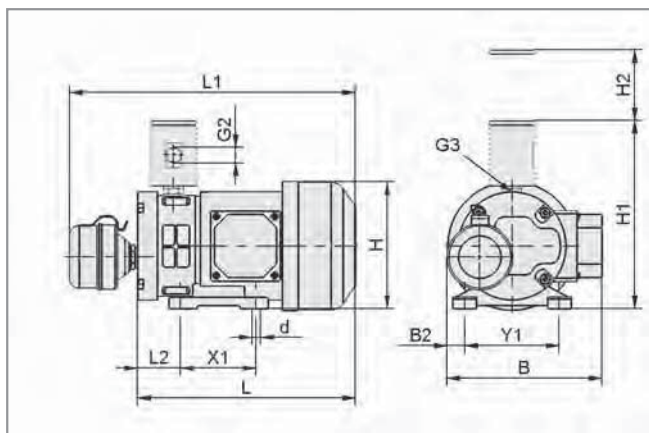
Конструктивные данные: Сухие Вакуумные Насосы EVE-TR



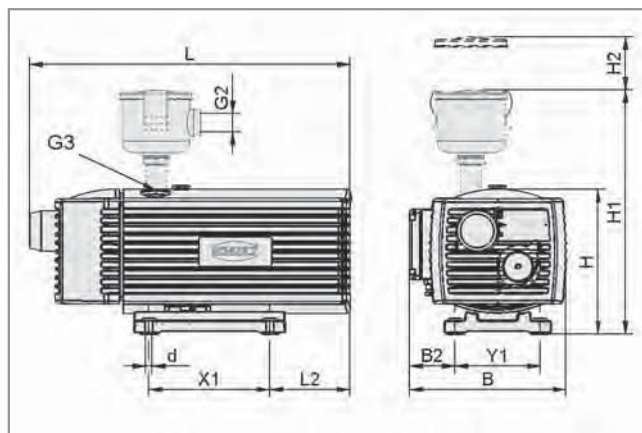
EVE-TR-M 2.3



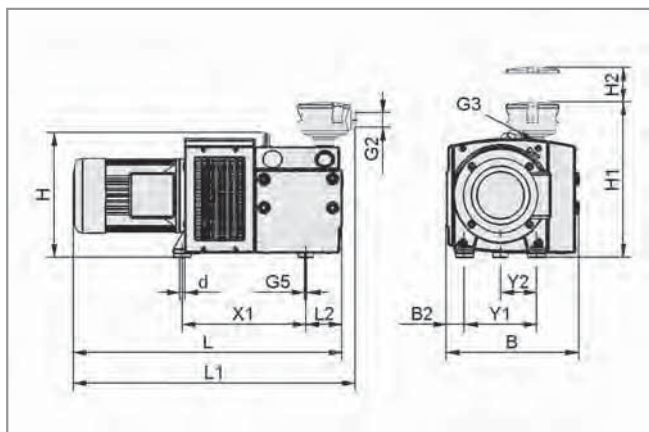
EVE-TR 4 ... 8 ... F



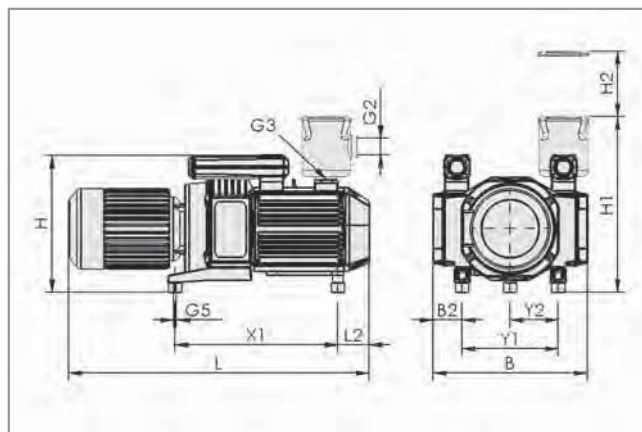
EVE-TR 8 DC (F)



EVE-TR 10 ... 40 ... F



EVE-TR 80 ... 140 ... F



EVE-TR 250

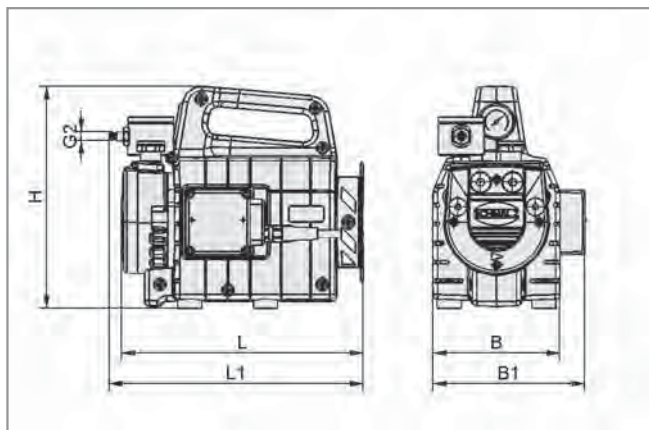
Компания	Schmalz
Знания о	Вакууме
Вакуумные	Присоски
Специальные	Захваты
Монтажные	Элементы
Генераторы	Вакуума
Клапаны	
Реле и	Мониторинг
Фильтры и	Соединения
Системы	Захватов
Сервис	
Контакты	
Предметный	указатель

Вакуумные Насосы



Сухие Вакуумные Насосы EVE-TR

Производительность от 2,3 м³/ч до 244 м³/ч



EVE-TR-T

Конструктивные данные: Сухие Вакуумные Насосы EVE-TR

Тип	Размеры в мм															
	B	B1	B2	d	G2	G3	G5	H	H1	H2	L	L1	L2	X1	Y1	Y2
EVE-TR-M 2.3 ...	85	-	-	8	G1/8"-F	-	M4-F	135	-	-	151	-	8	87	46	-
EVE-TR 4 ...	155	-	-	7	-	G1/4"-F	-	148	-	-	222	-	-	80	100	-
EVE-TR 4 ... F	155	-	12	7	G1/4"-F	G1/4"-F	-	148	172	41	222	-	72	80	100	-
EVE-TR-T 4 ... F	134	160,5	-	-	G1/4"-M	-	-	235	-	-	255	269	-	-	-	-
EVE-TR 8 ...	155	-	-	7	-	G3/8"-F	-	154	-	-	251	-	-	80	100	-
EVE-TR 8 ... F	155	-	12	7	G3/8"-F	G3/8"-F	-	154	201	62	251	-	80	80	100	-
EVE-TR 8 DC	163	-	19	9	-	G3/8"-F	-	134	-	-	230	302	46	80	100	-
EVE-TR 8 DC F	163	-	19	9	G3/8"-F	G3/8"-F	-	134	197	55	230	302	46	80	100	-
EVE-TR 10 ...	206	-	60	7	-	G1/2"-F	-	195	-	-	429	-	106	160	112	-
EVE-TR 10 ... F	206	-	60	7	G3/4"-F	G1/2"-F	-	198	325	70	429	-	106	160	112	-
EVE-TR 16 ...	231	-	66	7	-	G1/2"-F	-	211	-	-	452	-	73	202	125	-
EVE-TR 16 ... F	231	-	66	7	G3/4"-F	G1/2"-F	-	214	345	70	452	-	73	202	125	-
EVE-TR 25 ...	260	-	40	7	-	G3/4"-F	-	290	-	-	505	-	96	220	208	-
EVE-TR 25 ... F	260	-	40	7	G3/4"-F	G3/4"-F	-	293	380	70	505	-	96	220	208	-
EVE-TR 40 ...	280	-	51	7	-	G3/4"-F	-	290	-	-	572	-	131	220	208	-
EVE-TR 40 ... F	280	-	51	7	G1-1/4"-F	G3/4"-F	-	293	425	70	572	-	131	220	208	-
EVE-TR 80 ...	353	-	48	12	-	G1"-F	M8-F	328	-	-	709	-	96	326	190	95
EVE-TR 80 ... F	353	-	48	12	G1-1/4"-F	G1"-F	M8-F	328	420	75	709	745	96	326	190	95
EVE-TR 100 ...	470	-	110	12	-	G1-1/2"-F	M8-F	336	-	-	835	-	140	398	245	123
EVE-TR 100 ... F	470	-	110	12	G1-1/4"-F	G1-1/2"-F	M8-F	336	466	75	835	890	140	398	245	123
EVE-TR 140 ...	470	-	110	12	-	G1-1/2"-F	M8-F	336	-	-	873	-	140	398	245	123
EVE-TR 140 ... F	470	-	110	12	G1-1/4"-F	G1-1/2"-F	M8-F	336	437	75	873	851	140	398	245	123
EVE-TR 250 ...	644	-	126	-	-	G2-1/2"-F	M10-F	527	-	-	1192	-	124	645	360	180

Компания Schmalz
Знания о Вакууме
Вакуумные Присоски
Специальные Захваты
Монтажные Элементы
Генераторы Вакуума
Клапаны
Реле и Мониторинг
Фильтры и Соединения
Системы Захватов
Сервис
Контакты
Предметный указатель