

Соленоидные Клапаны EMV

Номинальный диаметр от 2 мм до 25 мм



Подходят для следующих отраслей



Соленоидные клапаны EMV

Применение

- Контроль вакуумирования, сброса и вентиляции присоски
- Контроль сжатого воздуха или вакуума в линиях с небольшим сечением
- Нормально открытое положение обеспечивает удержание детали даже в случае сбоя питания
- Для задач перемещения с коротким временем переключения
- Подходит для работы с нейтральными и отфильтрованными газами

Конструкция

- Соленоидный клапан с прямым управлением
- Клапаны EMV 2 и EMV 3 только в нормально закрытом исполнении
- Степень защиты IP 65
- Разъем в соответствии с DIN 43 650, форма A
- Поставляется в комплекте с разъемом и гасящим диодом (версия DC)

Наши преимущества...

- Надежный металлический корпус
- Прямое управление
- Клапан 3/2 (исключение: EMV 3 - клапан 2/2)
- Нормально открытое исполнение (исключение: EMV 2 и EMV 3 - нормально закрытые)

Ваша выгода...

- > Подходят для вакуума и сжатого воздуха
- > Быстрое срабатывание
- > Контроль включения / выключения и вентиляции
- > Обеспечение безопасности в случае сбоя питания

Кодировка обозначения Соленоидных Клапанов EMV

Сокращенное обозначение	Номинальный размер [мм]	Напряжение [В]	Версия	Положение клапана
Пример EMV 5 24V-DC 3/2 NO:				
EMV	5	24V-DC	3/2	NO
EMV	2	24V-DC пост. ток	3/2 клапан 3/2	NC норм. закрытый
	3	230V-AC перем. ток		NO норм. открытый
	5			
	10			
	15			
	20			
	25			

Данные для заказа: Соленоидные Клапаны EMV

Соленоидный клапан EMV поставляется как готовое к подключению изделие.

Доступные аксессуары: фильтр

Соленоидные Клапаны



Соленоидные Клапаны EMV

Номинальный диаметр от 2 мм до 25 мм

Соленоидные Клапаны EMV

Тип	Напряжение питания	
	230В-AC	24В-DC
EMV 2	-	10.05.01.00290
EMV 3	10.05.01.00067	10.05.01.00066
EMV 5	10.05.01.00069	10.05.01.00068
EMV 10	10.05.01.00071	10.05.01.00070
EMV 15	10.05.01.00073	10.05.01.00072
EMV 20	10.05.01.00075	10.05.01.00074
EMV 25	10.05.01.00077	10.05.01.00076

Данные для заказа: Аксессуары для Соленоидных Клапанов EMV

Тип	Фильтр с монтажным комплектом
EMV 2	-
EMV 3	-
EMV 5	10.05.01.00060
EMV 10	10.05.01.00061
EMV 15	10.05.01.00062
EMV 20	10.05.01.00063
EMV 25	10.05.01.00064

Технические Данные: Соленоидные Клапаны EMV

Тип	Номинал. размер [мм]	Принцип действия	Номин. расход [м3/ч]	Номин. расход [л/мин]	Потребляем. мощность DC [Вт]	Время закрытия [мс]	Вес [кг]
EMV 2	2	Норм. закрытый	1	17	2,5	10	0,150
EMV 3	3	Норм. закрытый	2	33	5,0	20	0,200
EMV 5	5	Норм. открытый	4	67	15,0	20	0,518
EMV 10	10	Норм. открытый	20	333	32,0	25	2,510
EMV 15	15	Норм. открытый	34	567	38,4	80	4,665
EMV 20	20	Норм. открытый	53	883	40,8	100	6,375
EMV 25	25	Норм. открытый	88	1467	63,8	135	9,600

Соленоидные Клапаны

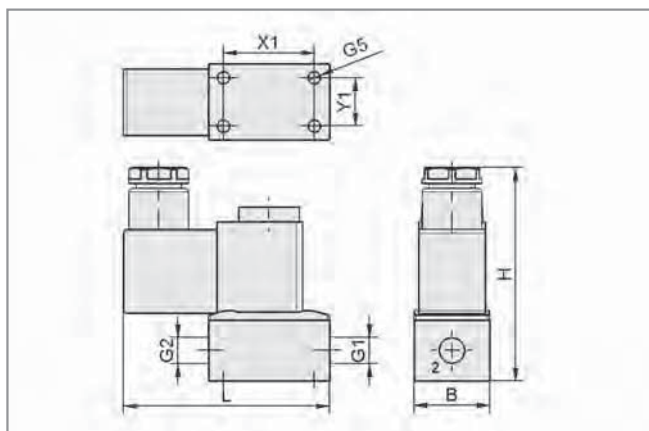


Соленоидные Клапаны EMV

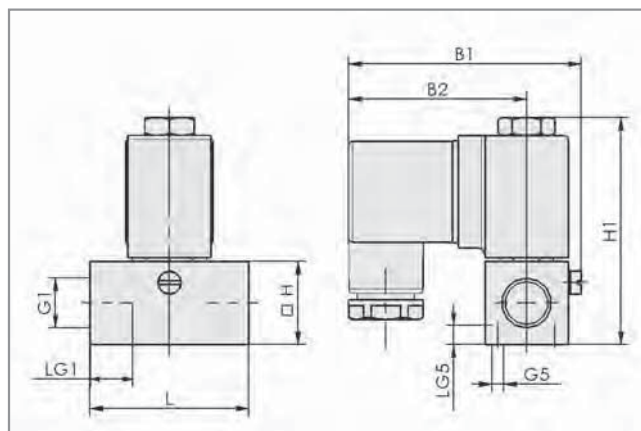
Номинальный диаметр от 2 мм до 25 мм



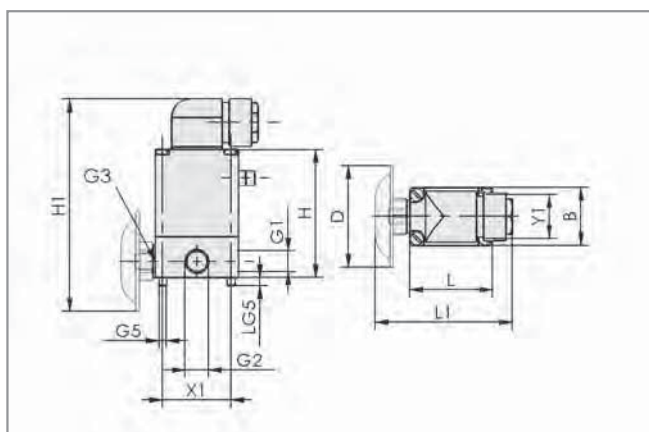
Конструктивные данные: Соленоидные Клапаны EMV



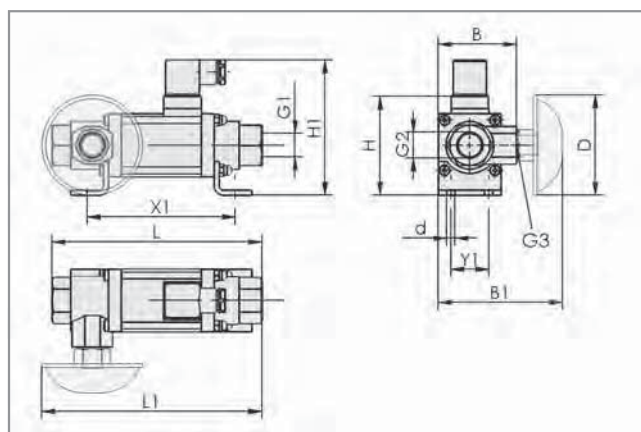
EMV 2



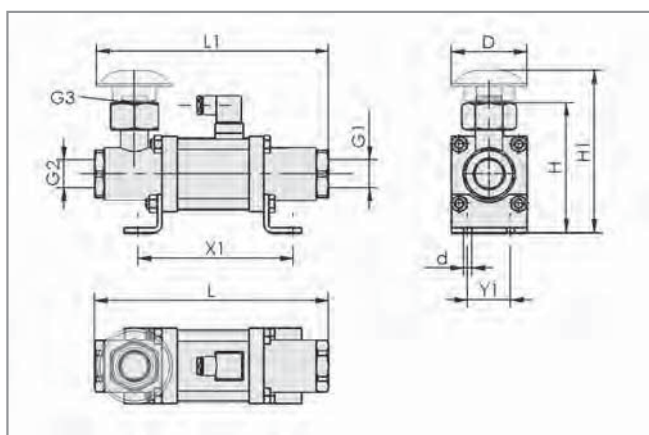
EMV 3



EMV 5



EMV 10



EMV 15...25

Компания Schmalz
Знания о Вакууме
Вакуумные Присоски
Специальные Захваты
Монтажные Элементы
Вакуумные Генераторы
Клапаны
Реле и Мониторинг
Фильтры и Соединения
Системы Захватов
Сервис
Контакты
Предметный Указатель

Соленоидные Клапаны



Соленоидные Клапаны EMV

Номинальный диаметр от 2 мм до 25 мм

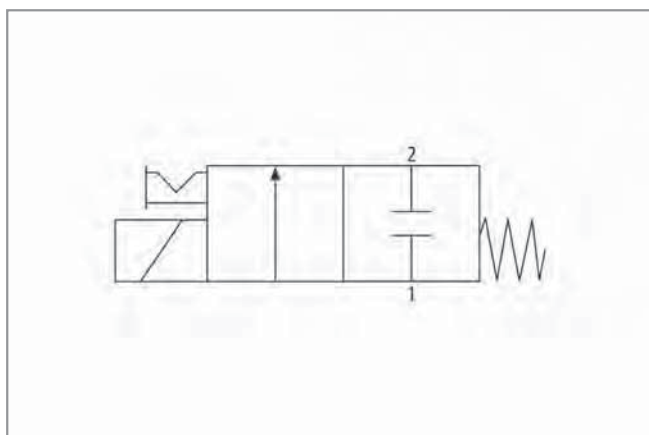


Конструктивные данные: Соленоидные Клапаны EMV

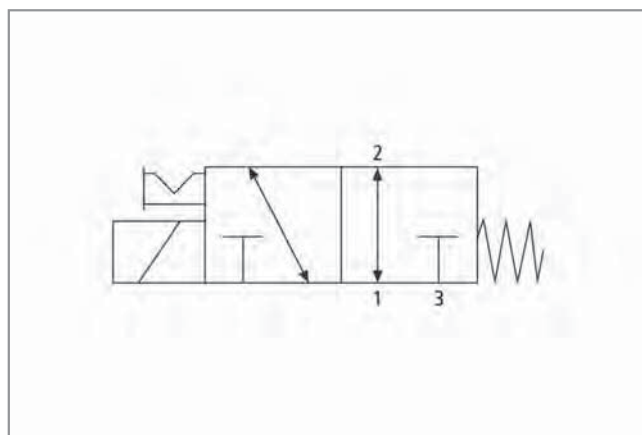
Тип	Размеры в мм																
	B	B1	B2	d	D	G1	G2	G3	G5	H	H1	L	L1	LG1	LG5	X1	Y1
EMV 2	25	-	-	-	-	G1/8"-F	G1/8"-F	-	M5-F	70	-	68,0	-	-	-	30,0	16
EMV 3	-	61,5	47	-	-	G1/4"-F	G1/4"-F	-	M3-F	22	60,0	42,0	-	12	5	-	-
EMV 5	32	-	-	-	56	G1/4"-F	G1/4"-F	G1/4"-F	M4-F	71	118,0	46,0	76,0	-	5	38,0	24
EMV 10	62	98,5	-	7,0	80	G1/2"-F	G1/2"-F	G1/2"-F	-	79	108,0	166,5	174,5	-	-	117,5	30
EMV 15	-	-	-	6,5	80	G3/4"-F	G3/4"-F	G3/4"-F	-	113	139,5	209,0	211,0	-	-	133,0	40
EMV 20	-	-	-	8,5	80	G1"-F	G1"-F	G1"-F	-	137	172,0	247,0	245,0	-	-	164,0	45
EMV 25	-	-	-	8,5	80	G1-1/4"-F	G1-1/4"-F	G1-1/4"-F	-	145	180,0	281,0	271,5	-	-	94,0	72



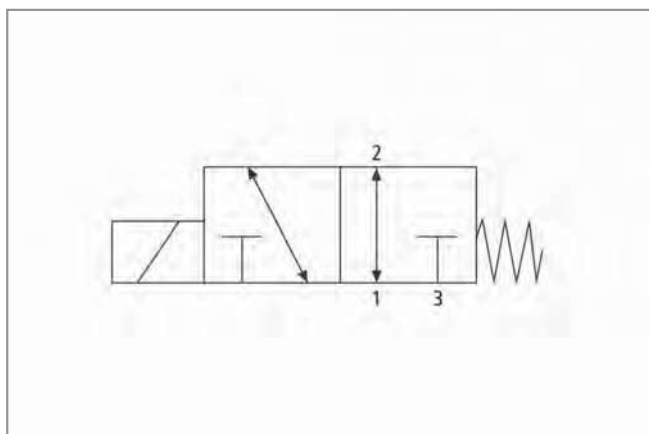
Функциональная Схема: Соленоидные Клапаны EMV



Функциональная схема EMV 3 (1 = генератор вакуума; 2 = присоска)



Функциональная схема EMV 2, EMV 5 (1 = генератор вакуума; 2 = присоска; 3 = вентиляция)



Функциональная схема EMV 10-25 (1 = генератор вакуума; 2 = присоска; 3 = вентиляция)

Компания
Schmalz

Знания о
Вакууме

Вакуумные
Присоски

Специальные
Захваты

Монтажные
Элементы

Вакуумные
Генераторы

Клапаны

Реле и
Мониторинг

Фильтры и
Соединения

Системы
Захватов

Сервис

Контакты

Предметный
Указатель