

Соединительные Трубки VEE-TU

Соединительная трубка для объединения отдельных узлов



Подходят для следующих отраслей



Соединительные трубки VEE-TU

Применение

- Трубка снабжает узлы вакуумом и одновременно является механическим соединением.

Конструкция

- Соединительная трубка 2-х размеров (17,8 мм и 200 мм)
- Трубка изготовлена из FDA-совместимого материала полисульфона (PSU)

Наши преимущества...

- Встроенное распределение вакуума
- Трубка длиной 17,8 мм
- Трубка длиной 200 мм

Ваша выгода...

- > Распределение вакуума без шлангов, легко чистится
- > Соединение отдельных узлов с минимальной дистанцией
- > Трубка может соединять узлы на требуемом Вам расстоянии

Кодировка обозначения Соединительных Трубок VEE-TU

Сокращенное обозначение	Модель	Диаметр [мм]	Толщина [мм]	Размеры [мм]	Использование
Пример VEE-TU 18x1.5x17.8 VEE:					
VEE	TU	18	1.5	17.8	VEE
VEE	TU трубка	18	1.5	17.8 200	VEE

Данные для заказа: Соединительные Трубки VEE-TU

Соединительная трубка поставляется упаковкой по 4 шт. (длиной 200 мм) или упаковкой 10 шт. (длиной 17,8 мм).

Доступные аксессуары: резак для трубки, инструмент для снятия заусенцев

Соединительные Трубки VEE-TU

Тип	Заказной номер	Количество в упаковке
VEE-TU 18x1.5x17.8	10.01.36.00037	10
VEE-TU 18x1.5x200	10.01.36.00038	4

Соединительные Трубки VEE-TU

Соединительная трубка для объединения отдельных узлов

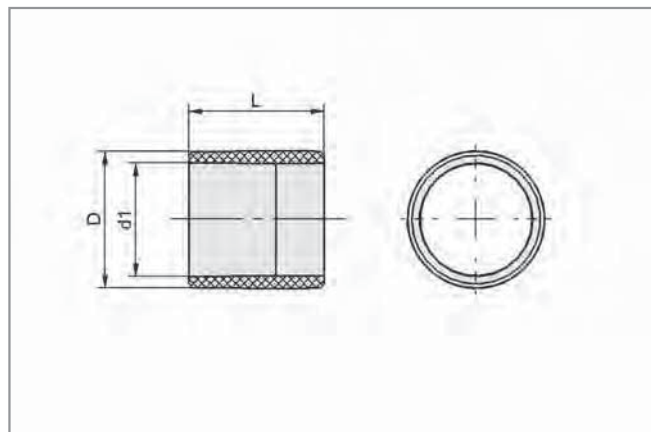
Данные для заказа: Аксессуары для Соединительных Трубок VEE-TU

Тип	Наименование	Заказной номер
ROHR-SCHN VEE	Резак для трубки	10.01.36.00042
ROHR-ENTGR VEE	Инструмент для снятия заусенцев	10.01.36.00043

Технические данные: Соединительные Трубки VEE-TU

Тип	Вес [gp]
VEE-TU 18x1.5x17.8	1,5
VEE-TU 18x1.5x200	17,0

Конструктивные данные: Соединительные Трубки VEE-TU



Соединительная трубка VEE-TU

Тип	Размеры в мм			
	d1	D	L	
VEE-TU 18x1.5x17.8	15	18	17,8	
VEE-TU 18x1.5x200	15	18	200,0	