

Вакуумные Присоски для Упаковки



Сильфонные Вакуумные Присоски SPOB1 (овальные, 1.5 гофра)

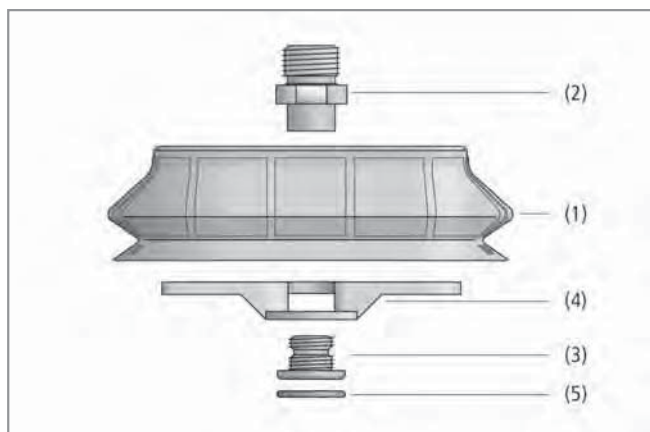
Рабочая зона (ДхШ) от 60х20 мм до 100х40 мм



Подходят для следующих отраслей



Сильфонные вакуумные присоски SPOB1 (овальные, 1.5 гофра)



Конструкция сильфонных вакуумных присосок SPOB1 (овальные, 1.5 гофра)

Применение

- Овальная сильфонная вакуумная присоска, 1.5 гофра, для работы с картоном и коробками
- Подача картона и жесткой упаковки в машинах с вертикальной и горизонтальной загрузкой
- Процессы паллетирования и депаллетирования
- Тяжелые операции, для которых от присоски требуется хорошее уплотнение и низкий износ

Конструкция

- Овальная сильфонная присоска SPOB1 (1), 1.5 гофра, с мягкой и гибкой уплотнительной кромкой
- Изготовлена из износостойкого материала Эластодур ED-65 с большим сроком службы
- Все размеры поставляются с 2-х компонентным соединительным элементом состоящим из верхнего компонента (2) и нижнего (3)
- Размер 100 мм х 40 мм с дополнительной вставкой (4); входит в комплект поставки соединительных элементов; годна для повторного использования
- Вставной сетчатый фильтр (5) - предварительный фильтр (размер пор 250 µm)

Наши преимущества...

- Овальная форма
- Присоска имеет надежный, усиленный основной корпус
- Поддерживающие ребра на поверхности и гофре
- Изготовлена из износостойкого и стойкого к истиранию материала Эластодур ED-65

Ваша выгода...

- > Идеально подходят для продолговатых изделий
- > Высокая стабильность в скоростных процессах
- > Специальная конструкция исключает проскальзывание присоски
- > Очень низкий износ, срок службы в 3 раза выше по сравнению с NBR



Сильфонные вакуумные присоски SPOB1 используются для перемещения картона

Вакуумные Присоски для Упаковки



Сильфонные Вакуумные Присоски SPOB1 (овальные, 1.5 гофра)

Рабочая зона (ДхШ) от 60x20 мм до 100x40 мм

Кодировка обозначения Сильфонных Вакуумных Присосок SPOB1 (овальные, 1.5 гофра)

Сокращенное обозначение	Рабочая зона ДхШ в мм	Материал и твердость по Шору
Пример SPOB1-60x20 ED-65:		
SPOB1	60x20	ED-65
SPOB1	60x20	ED-65
	100x40	

Данные для заказа: Сильфонные Вакуумные Присоски SPOB1 (овальные, 1.5 гофра)

Вакуумная присоска SPOB1 (часть из эластомера) поставляется как отдельная часть. Чтобы заказать присоску в сборе (часть из эластомера + соединительный элемент + аксессуары), требуются следующие шаги:

- Вакуумная присоска SPOB1 (шаг 1) – часть из эластомера, доступна в различных размерах
- Соединительный элемент SC (шаг 2) – доступен с различными резьбами, включает стабилизирующую пластину для модели размером 100 x 400 мм

Доступные аксессуары: сетчатый фильтр

Шаг 1: Сильфонные Вакуумные Присоски SPOB1 (овальные, 1.5 гофра)

Тип*	Заказной номер
SPOB1-60x20 ED-65	10.01.06.02462
SPOB1-100x40 ED-65	10.01.06.02461

*Дополнительные характеристики материалов в начале раздела "Вакуумные Присоски"

Шаг 2: Соединительные Элементы для Сильфонных Вакуумных Присосок SPOB1 (овальные, 1.5 гофра)

Тип	SPOB1-60x20	SPOB1-100x40
SC 040 V01 G1/8-AG	10.01.06.02495	-
SC 040 V01 G1/8-IG	10.01.06.02496	-
SC 050 V10 G1/4-AG	-	10.01.06.02491
SC 050 V10 G1/4-IG	-	10.01.06.02493

Данные для заказа: Аксессуары для Сильфонных Вакуумных Присосок SPOB1 (овальные, 1.5 гофра)

Тип	Сетчатый фильтр
SPOB1-60x20 ED-65	10.07.01.00309
SPOB1-100x40 ED-65	10.07.01.00308

Технические данные: Сильфонные Вакуумные Присоски SPOB1 (овальные, 1.5 гофра)

Тип	Сила удержания [Н]*	Усилие отрыва [Н]	Боковая сила [Н]	Объем [см ³]	Мин. радиус кривизны выпукл. п-ть [мм]	Рекоменд. диаметр шланга d [мм]**	Тип соединит. элемента SC...
SPOB1-60x20 ED-65	32,5	39,8	32,2	11,0	25	6	040
SPOB1-100x40 ED-65	111,2	131,4	76,9	60,1	50	6	050

*Указанное значение силы - теоретическое значение при вакууме -0,6 бар и гладкой и сухой поверхности, без учета коэффициента безопасности

**Рекомендованный внутренний диаметр при длине шланга 2м

Компания Schmalz
Знания о Вакууме
Вакуумные Присоски
Специальные Захваты
Монтажные Элементы
Вакуумные Генераторы
Клапаны
Реле и Мониторинг
Фильтры и Соединения
Системы Захватов
Сервис
Контакты
Предметный Указатель

Вакуумные Присоски для Упаковки

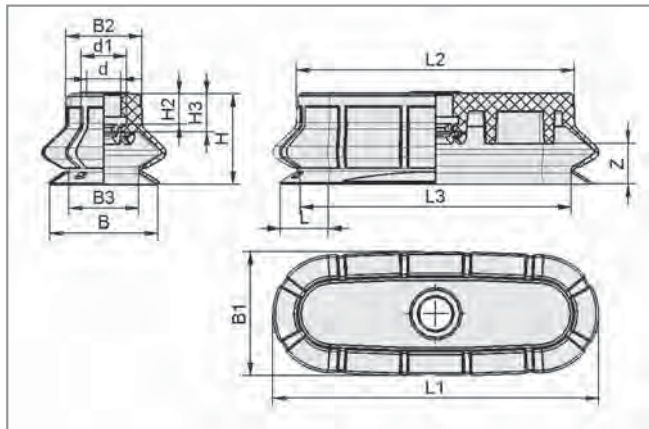


Сильфонные Вакуумные Присоски SPOB1 (овальные, 1.5 гофра)

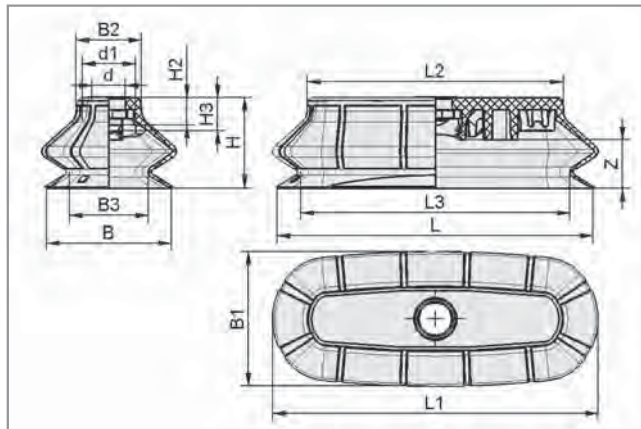
Рабочая зона (ДхШ) от 60x20 мм до 100x40 мм



Конструктивные данные: Сильфонные Вакуумные Присоски SPOB1 (овальные, 1.5 гофра)



SPOB1-60x20



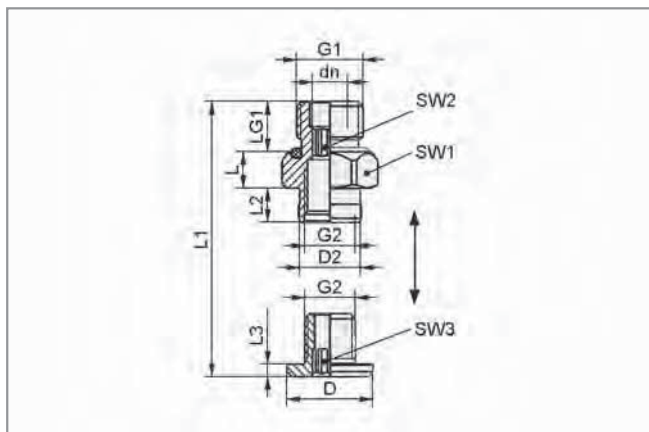
SPOB1-100x40

Тип	Размеры в мм*													
	B	B1	B2	B3	d	d1	H	H2	H3	L	L1	L2	L3	Z (Ход)
SPOB1-60x20 ED-65	21,4	24,6	16,8	12,8	7,3	10,5	18	4,8	7,6	61,4	64,6	55,1	53,4	8
SPOB1-100x40 ED-65	41,4	44,6	21,6	25,9	11,0	17,5	30	9,2	11,1	104,4	107,6	84,6	88,9	16

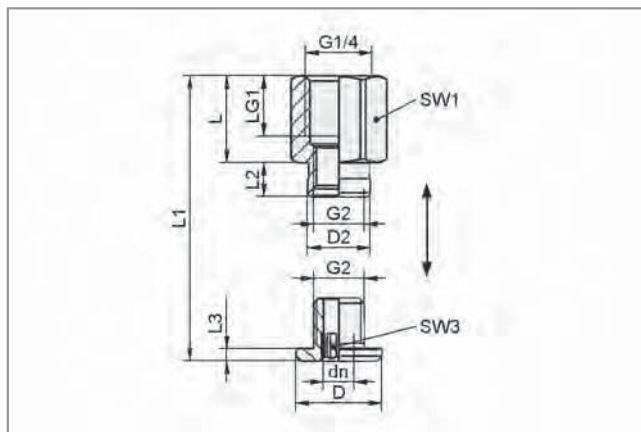
*Допустимые отклонения на размеры для резиновых частей в соответствии с DIN ISO 3302-1 M3



Конструктивные данные: Соединительные Элементы для Присосок SPOB1 (овальные, 1.5 гофра)



Соединительный элемент SC...-M для SPOB1-60x20...100x40



Соединительный элемент SC...-F для SPOB1-60x20...100x40

Тип	Размеры в мм										
	D	D2	dn	G1	L	L1	L2	L3	LG1	SW1	SW2
SC 040 V01 G1/8-AG*	10,3	8	4	G1/8"-M	6,0	20,3	4,8	2,0	7,5	14	4
SC 040 V01 G1/8-IG*	10,3	8	4	G1/8"-F	14,0	20,8	4,8	2,0	8,0	14	4
SC 050 V10 G1/4-AG**	17,0	12	6	G1/4"-M	7,2	26,5	6,8	2,5	10,0	17	6
SC 050 V10 G1/4-IG**	17,0	12	6	G1/4"-F	17,2	26,5	6,8	2,5	12,0	17	6

*подходит для SPOB1-60x20

**подходит для SPOB1-100x40