

# Присоски для Перемещения Листов Металла



## Сильфонные Вакуумные Присоски SAOB (овальные, 1.5 гофра)

Рабочая зона (ДхШ) от 60 x 30 мм до 140 x 70 мм



Подходят для следующих отраслей

### Применение

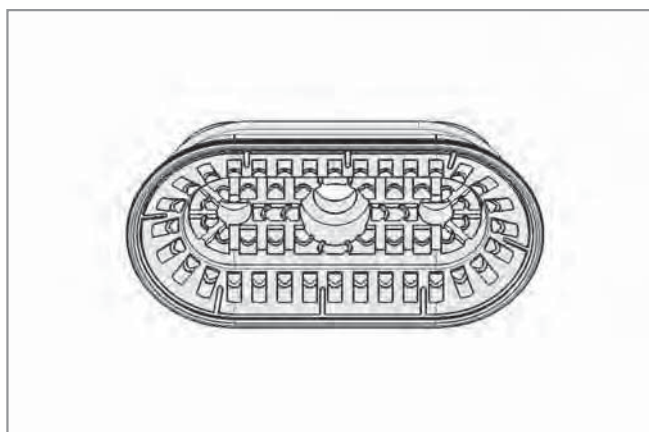
- Овальные сильфонные присоски, 1.5 гофра, для быстрого перемещения длинных узких изделий, например ребер жесткости и армирующих пластин
- Перемещение тонких металлических и алюминиевых листов без деформации
- Для систем подачи в прессовых линиях
- Специальные пазы снизу присоски не позволяют скользить маслянистым листам металла, что обеспечивает точное позиционирование в штамповочном прессе



Сильфонные вакуумные присоски SAOB (овальные, 1.5 гофра)

### Конструкция

- Надежная, износостойкая овальная присоска SAOB, 1.5 гофра, сделана из NBR, с одной уплотнительной кромкой, специальными пазами и внутренней поддержкой
- Соединительный ниппель приклеен к присоске с усиливающим элементом (очень прочное соединение)
- Присоска доступна с различными вариантами присоединения



Конструкция сильфонных вакуумных присосок SAOB (овальные, 1.5 гофра)

### Наши преимущества...

- 1.5 гофра
- Внутренняя поддержка за счет большой, структурированной поверхности
- Широкий диапазон размеров
- Жесткий верхний гофр
- Мягкая и гибкая уплотнительная кромка

### Ваша выгода...

- > Для длинных узких изделий и штампованных компонентов
- > Нет деформации, работа с боковыми нагрузками, даже с маслянистыми листами металла
- > Для различных изделий и поверхностей
- > Устойчивость к горизонтальным силам и поперечному ускорению
- > Хорошее уплотнение, даже на слегка изогнутых поверхностях



Сильфонные присоски SAOB используются для перемещения кузовных элементов

# Присоски для Перемещения Листов Металла



## Сильфонные Вакуумные Присоски SAOB (овальные, 1.5 гофра)

Рабочая зона (ДхШ) от 60 x 30 мм до 140 x 70 мм

### Кодировка обозначения Сильфонных Вакуумных Присосок SAOB (овальные, 1.5 гофра)

Сокращенное обозначение	Рабочая зона ДхШ в мм	Материал и твердость по Шору	Присоединительная резьба
Пример SAOB 60x30 NBR-60 RA:			
SAOB	60x30	NBR-60	RA
SAOB	60x30	NBR-60	G1/4-AG(AG = внешн. (M))
	80x40		G1/4-IG(IG = внутрен. (F))
	110x55		G3/8-IG
	140x70		M10-AG
			M14x1.5-AG
			RA прямоуг. адаптер

### Данные для заказа: Сильфонные Вакуумные Присоски SAOB (овальные, 1.5 гофра)

Присоски SAOB, доступны в различных диаметрах, поставляются с завулканизированным соединительным ниппелем.

### Сильфонные Вакуумные Присоски SAOB (овальные, 1.5 гофра)

Тип*	Присоединение					
	G1/4"-M	G1/4"-F	G3/8"-F	M10x1,5-M	M14x1,5-M	Прямоугольный адаптер
SAOB 60x30 NBR-60	10.01.06.00916	10.01.06.00891	10.01.06.00904	10.01.06.01024	10.01.06.01032	10.01.06.00908
SAOB 80x40 NBR-60	10.01.06.00918	10.01.06.00893	10.01.06.00906	10.01.06.01026	10.01.06.01034	10.01.06.00910
SAOB 110x55 NBR-60	10.01.06.00920	10.01.06.00900	10.01.06.00895	10.01.06.01028	10.01.06.01036	10.01.06.00912
SAOB 140x70 NBR-60	10.01.06.00922	10.01.06.00902	10.01.06.00897	10.01.06.01030	10.01.06.01038	10.01.06.00914

\*Дополнительные характеристики материалов в начале раздела Вакуумные Присоски"

### Технические данные: Сильфонные Вакуумные Присоски SAOB (овальные, 1.5 гофра)

Тип	Сила удержания [Н]*	Сила отрыва [Н]	Боковая сила [Н]**	Боковая сила для маслян. поверхн. [Н]**	Объем [см3]	Мин. радиус кривизны выгн. поверхн. [мм]	Рекоменд. диаметр шланга d [мм]***
SAOB 60x30 NBR-60	38	55	57	52	9,6	30	4
SAOB 80x40 NBR-60	65	100	100	95	20,6	40	6
SAOB 110x55 NBR-60	110	185	180	161	50,8	50	6
SAOB 140x70 NBR-60	165	258	287	255	100,4	70	6

\*Указанное значение силы - теоретическое значение при вакууме -0,6 бар и гладкой и сухой поверхности, без учета коэффициента безопасности

\*\*Указанное значение боковой силы - значение измеренное при вакууме -0,6 бар, сухой или масляной, гладкой и ровной поверхности. В зависимости от поверхности изделия и ее качества, фактические значения могут отличаться от приведенных.

\*\*\*Рекомендованный внутренний диаметр при длине шланга 2м

# Присоски для Перемещения Листов Металла

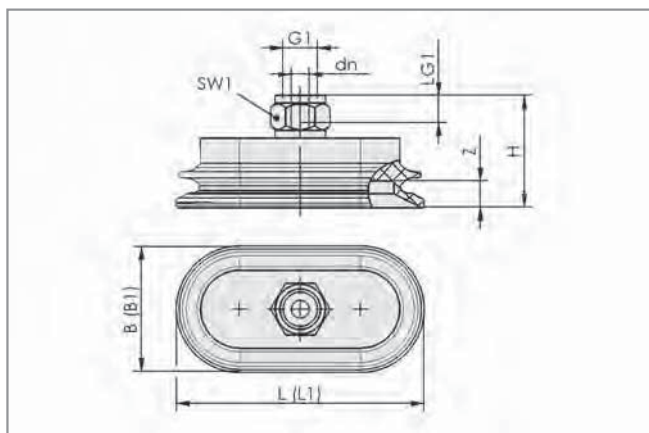


## Сильфонные Вакуумные Присоски SAOB (овальные, 1.5 гофра)

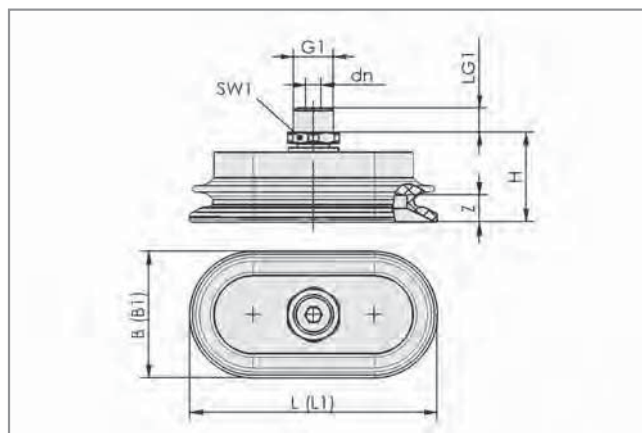
Рабочая зона (ДхШ) от 60 x 30 мм до 140 x 70 мм



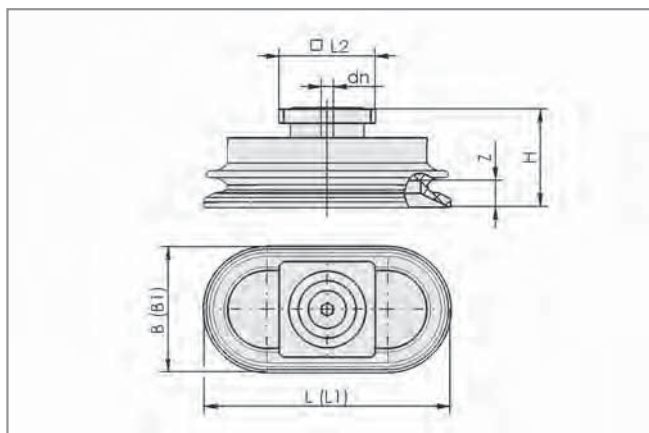
### Конструктивные данные: Сильфонные Вакуумные присоски SAOB (овальные, 1.5 гофра)



SAOB 60x30 ... 140x70 IG



SAOB 60x30 ... 140x70 AG



SAOB 60x30 ... 140x70 RA (прямоугольный адаптер)

- Компания Schmalz
- Знания о Вакууме
- Вакуумные Присоски**
- Специальные Захваты
- Монтажные Элементы
- Вакуумные Генераторы
- Клапаны
- Реле и Мониторинг
- Фильтры и Соединения
- Системы Захватов
- Сервис
- Контакты
- Предметный Указатель

# Присоски для Перемещения Листов Металла



## Сильфонные Вакуумные Присоски SAOB (овальные, 1.5 гофра)

Рабочая зона (ДхШ) от 60 x 30 мм до 140 x 70 мм



### Конструктивные данные: Сильфонные Вакуумные Присоски SAOB (овальные, 1.5 гофра)

Тип	Размеры в мм*										
	B	B1**	dn	G1	H	L	L1**	L2	LG1	SW1	Z (Ход)
SAOB 60x30 NBR-60 G1/4-AG	32	33	5	G1/4"-M	27,0	62	63	-	8	17	7,0
SAOB 60x30 NBR-60 G1/4-IG	32	33	6	G1/4"-F	34,5	62	63	-	8	17	7,0
SAOB 60x30 NBR-60 G3/8-IG	32	33	6	G3/8"-F	35,0	62	63	-	9	22	7,0
SAOB 60x30 NBR-60 M10x1.5-AG	32	33	4	M10x1,5-M	27,0	62	63	-	10	17	7,0
SAOB 60x30 NBR-60 M14x1.5-AG	32	33	5	M14x1,5-M	29,0	62	63	-	10	22	7,0
SAOB 60x30 NBR-60 RA	32	33	4	-	30,0	62	63	32	-	-	7,0
SAOB 80x40 NBR-60 G1/4-AG	42	43	5	G1/4"-M	29,7	82	83	-	8	17	9,0
SAOB 80x40 NBR-60 G1/4-IG	42	43	6	G1/4"-F	37,2	82	83	-	8	17	9,0
SAOB 80x40 NBR-60 G3/8-IG	42	43	6	G3/8"-F	37,7	82	83	-	9	22	9,0
SAOB 80x40 NBR-60 M10x1.5-AG	42	43	4	M10x1,5-M	29,7	82	83	-	10	17	9,0
SAOB 80x40 NBR-60 M14x1.5-AG	42	43	5	M14x1,5-M	31,7	82	83	-	10	22	9,0
SAOB 80x40 NBR-60 RA	42	43	4	-	32,7	82	83	32	-	-	9,0
SAOB 110x55 NBR-60 G1/4-AG	57	59	6	G1/4"-M	35,5	112	114	-	8	17	13,0
SAOB 110x55 NBR-60 G1/4-IG	57	59	8	G1/4"-F	43,0	112	114	-	8	17	13,0
SAOB 110x55 NBR-60 G3/8-IG	57	59	8	G3/8"-F	43,5	112	114	-	9	22	13,0
SAOB 110x55 NBR-60 M10x1.5-AG	57	59	4	M10x1,5-M	35,5	112	114	-	10	17	13,0
SAOB 110x55 NBR-60 M14x1.5-AG	57	59	6	M14x1,5-M	37,5	112	114	-	10	22	13,0
SAOB 110x55 NBR-60 RA	57	59	6	-	38,5	112	114	32	-	-	13,0
SAOB 140x70 NBR-60 G1/4-AG	72	75	6	G1/4"-M	39,5	143	146	-	8	17	16,5
SAOB 140x70 NBR-60 G1/4-IG	72	75	8	G1/4"-F	47,0	143	146	-	8	17	16,5
SAOB 140x70 NBR-60 G3/8-IG	72	75	8	G3/8"-F	47,5	143	146	-	9	22	16,5
SAOB 140x70 NBR-60 M10x1.5-AG	72	75	4	M10x1,5-M	39,5	143	146	-	10	17	16,5
SAOB 140x70 NBR-60 M14x1.5-AG	72	75	6	M14x1,5-M	41,5	143	146	-	10	22	16,5
SAOB 140x70 NBR-60 RA	72	75	6	-	42,5	143	146	32	-	-	16,5

\*Допустимые отклонения на размеры для резиновых частей в соответствии с DIN ISO 3302-1 M3

\*\*B1 и L1 наружный размеры присоски, когда она прижата к изделию

Компания Schmalz
Знания о Вакууме
<b>Вакуумные Присоски</b>
Специальные Захваты
Монтажные Элементы
Вакуумные Генераторы
Клапаны
Реле и Мониторинг
Фильтры и Соединения
Системы Захватов
Сервис
Контакты
Предметный Указатель