

Вакуумные Присоски для Упаковки



Сильфонные Вакуумные Присоски FSGB-R (Прямоугольные)

Рабочая зона (ДхШ) от 52x25 мм до 80x50 мм



Подходят для следующих отраслей

Применение

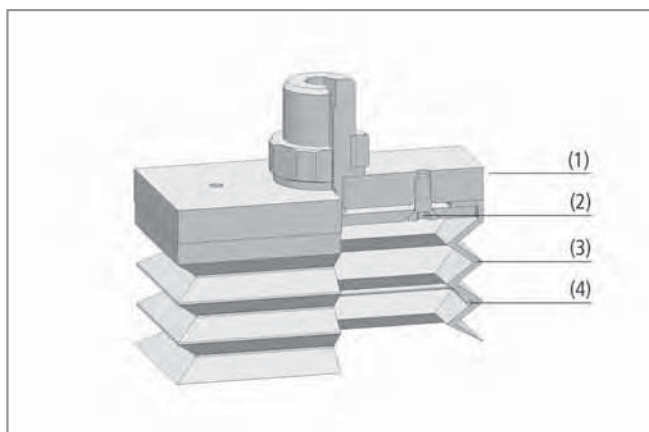
- Прямоугольные вакуумные сильфонные присоски, (2.5 или 3.5 гофра) для перемещения прямоугольных упаковочных материалов со сложнопрофильной поверхностью
- Перемещение продуктов упакованных в пленку, наполненных пластиковых пакетов, изделий со складками
- Перемещение нежестких изделий, гибких упаковочных материалов, которые могут деформироваться в процессе перемещения
- Использование поддерживающих рамок в зависимости от приложения



Сильфонные вакуумные присоски FSGB-R (прямоугольные)

Конструкция

- Прямоугольная сильфонная вакуумная присоска FSGB-R, с одной уплотнительной кромкой, состоит из присоски FGB-R (3) и присоединительной пластины (1)
- FSGB-R 52x25 и FSGB-R 60x29 - 2.5 гофра; FSGB-R 80x30, FSGB-R80x40 и FSGB-R 80x50 - 3.5 гофра
- Адаптивная геометрия и мягкая, гибкая уплотнительная кромка
- Присоска надежно закреплена на присоединительной пластине; винтовое присоединение (2) обеспечивает легкую и быструю смену присоски
- Поддерживающая рамка (4) (доступна как аксессуар) может быть установлена в одном или нескольких гофрах



Конструкция сильфонных вакуумных присосок FSGB-R

Наши преимущества...

- Большая прямоугольная рабочая поверхность
- Мягкие и гибкие гофры
- Мягкая и адаптивная уплотнительная кромка
- Поддерживающие рамки для установки в гофрах (опционально)

Ваша выгода...

- > Хороший захват прямоугольных изделий
- > Хорошая адаптация к сложнопрофильным поверхностям и гибким изделиям
- > Работа со сложными поверхностями и изделиями со складками
- > Улучшают стабильность присоски



Сильфонные вакуумные присоски FSGB-R используются для перемещения упаковочных материалов

Вакуумные Присоски для Упаковки



Сильфонные Вакуумные Присоски FSGB-R (Прямоугольные)

Рабочая зона (ДхШ) от 52x25 мм до 80x50 мм



Кодировка обозначения Сильфонных Вакуумных Присосок FSGB-R (прямоугольные)

Сокращенное обозначение	Рабочая зона ДхШ в мм	Материал и твердость по Шору	Присоединительная резьба
Пример FSGB-R 60x29 NK-50 G1/8-IG:			
FSGB-R	60x29	NK-50	G1/8-IG
FSGB-R	52x25	NK-50	G1/8-IG (IG = внутренняя (F))
	60x29	SI-50	G1/4-AG (AG = внешняя (M))
	80x30		
	80x40		
	80x50		



Данные для заказа: Сильфонные Вакуумные Присоски FSGB-R (прямоугольные)

Вакуумная присоска FSGB-R (часть из эластомера + присоединительная пластина) поставляется в сборе. В состав входит:

- Вакуумная присоска FGB-R – часть из эластомера, доступна в различных размерах (ДхШ) и материалах
- Алюминиевая присоединительная пластина – доступна с различными резьбами

Доступные запасные части: сменная присоска FGB-R

Доступные аксессуары: поддерживающие рамки

Сильфонные Вакуумные Присоски FSGB-R (прямоугольные)

Тип	Материал присоски* / твердость по Шору А	
	Натуральный каучук NK 50±5ShA	Силикон SI 50±5ShA
FSGB-R 52x25 G1/4-AG**	10.01.06.02281	10.01.06.02282
FSGB-R 52x25 G1/8-IG**	10.01.06.02287	10.01.06.02288
FSGB-R 60x29 G1/4-AG**	10.01.06.02283	-
FSGB-R 60x29 G1/8-IG**	10.01.06.02289	-
FSGB-R 80x30 G1/4-AG***	-	10.01.06.02284
FSGB-R 80x30 G1/8-IG***	-	10.01.06.02290
FSGB-R 80x40 G1/4-AG***	-	10.01.06.02285
FSGB-R 80x40 G1/8-IG***	-	10.01.06.02291
FSGB-R 80x50 G1/4-AG***	-	10.01.06.02286
FSGB-R 80x50 G1/8-IG***	-	10.01.06.02292

*Дополнительные характеристики материалов в начале раздела "Вакуумные Присоски"

**2,5 гофра

***3,5 гофра



Данные для заказа: Сменные Присоски

Тип	Материал присоски* / твердость по Шору А	
	Натуральный каучук NK 50±5ShA	Силикон SI 50±5ShA
FGB-R 52x25**	10.01.06.01115	10.01.06.01116
FGB-R 60x29**	10.01.06.01117	-
FGB-R 80x30***	-	10.01.06.01112
FGB-R 80x40***	-	10.01.06.01113
FGB-R 80x50***	-	10.01.06.01114

*Дополнительные характеристики материалов в начале раздела "Вакуумные Присоски"

**2,5 гофра

***3,5 гофра

Вакуумные Присоски для Упаковки



Сильфонные Вакуумные Присоски FSGB-R (Прямоугольные)

Рабочая зона (ДхШ) от 52x25 мм до 80x50 мм

Данные для заказа: Аксессуары для Сильфонных Вакуумных Присосок FSGB-R (прямоугольные)

Тип	Поддерживающая рамка
FSGB-R 52x25	10.01.06.02276
FSGB-R 60x29	10.01.06.02277
FSGB-R 80x30	10.01.06.02278
FSGB-R 80x40	10.01.06.02279
FSGB-R 80x50	10.01.06.02280

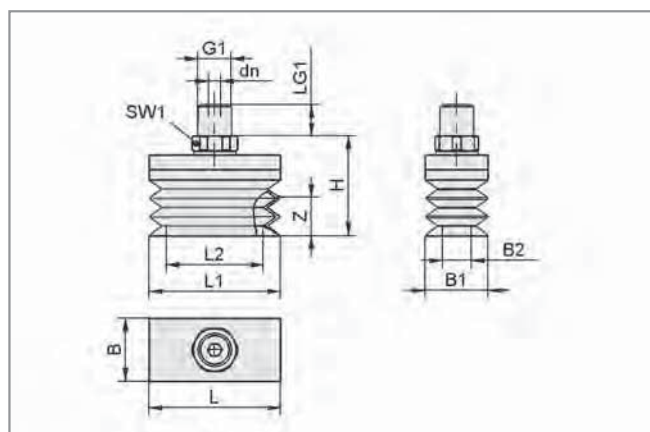
Технические данные: Сильфонные Вакуумные Присоски FSGB-R (прямоугольные)

Тип	Сила удержания [Н]*	Объем [см ³]	Число гофр	Рекоменд. диаметр шланга d [мм]**
FSGB-R 52x25	20	16	2,5	6
FSGB-R 60x29	36	22	2,5	6
FSGB-R 80x30	29	41	3,5	6
FSGB-R 80x40	61	61	3,5	9
FSGB-R 80x50	92	80	3,5	9

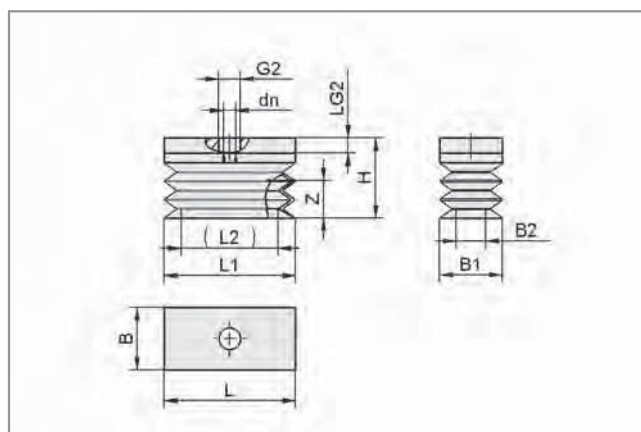
*Указанное значение силы - теоретическое значение при вакууме -0,6 бар и гладкой и сухой поверхности, без учета коэффициента безопасности

**Рекомендованный внутренний диаметр при длине шланга 2м

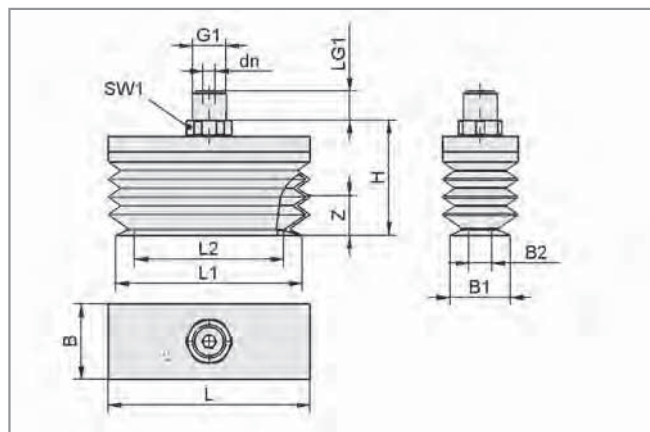
Конструктивные данные: Сильфонные Вакуумные Присоски FSGB-R (прямоугольные)



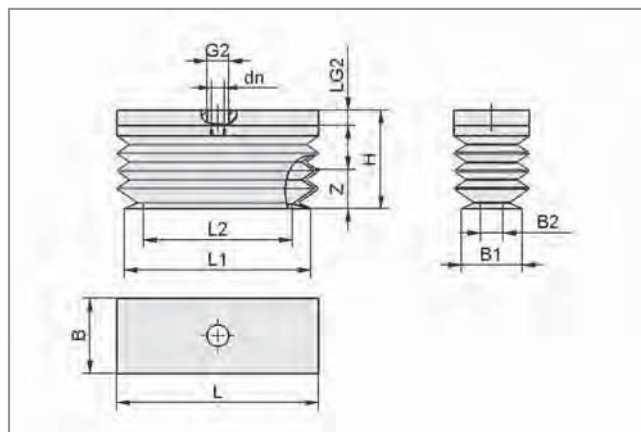
FSGB-R 52x25 ... 60x29 AG



FSGB-R 52x25 ... 60x29 IG



FSGB-R 80x30 ... 80x50 AG



FSGB-R 80x30 ... 50x50 IG

Вакуумные Присоски для Упаковки



Сильфонные Вакуумные Присоски FSGB-R (Прямоугольные)

Рабочая зона (ДхШ) от 52x25 мм до 80x50 мм



Конструктивные данные: Сильфонные Вакуумные Присоски FSGB-R (прямоугольные)

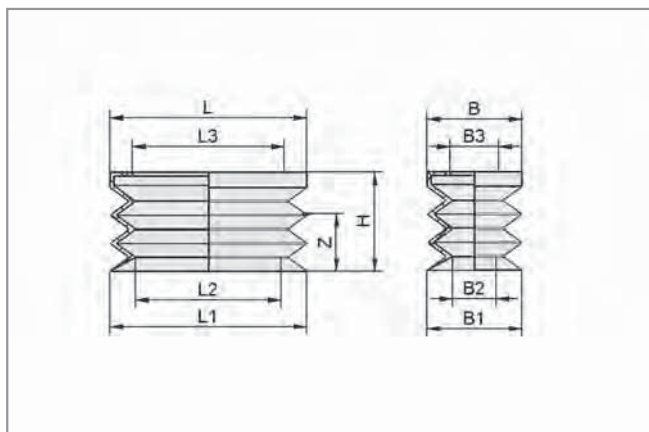
Тип	Размеры в мм*													Z (Ход)**
	B	B1	B2	dn	G1	G2	H	L	L1	L2	LG1	LG2	SW1	
FSGB-R 52x25 G1/4-AG	25	25	10	5	G1/4"-M	-	50,0	52	52	37	10,5	-	17	15
FSGB-R 52x25 G1/8-IG	25	25	10	5	-	G1/8"-F	32,0	52	52	37	-	6,0	-	15
FSGB-R 60x29 G1/4-AG	29	29	15	5	G1/4"-M	-	50,0	60	60	45	10,5	-	17	14
FSGB-R 60x29 G1/8-IG	29	29	15	5	-	G1/8"-F	32,0	60	60	45	-	6,0	-	14
FSGB-R 80x30 G1/4-AG	30	24	9	5	G1/4"-M	-	57,0	80	74	59	10,5	-	17	16
FSGB-R 80x30 G1/8-IG	30	24	9	5	-	G1/8"-F	39,0	80	74	59	-	6,0	-	16
FSGB-R 80x40 G1/4-AG	40	34	19	5	G1/4"-M	-	57,0	80	74	59	10,5	-	17	13
FSGB-R 80x40 G1/8-IG	40	34	19	5	-	G1/8"-F	39,0	80	74	59	-	6,0	-	13
FSGB-R 80x50 G1/4-AG	50	44	29	5	G1/4"-M	-	57,0	80	74	59	10,5	-	17	13
FSGB-R 80x50 G1/8-IG	50	44	29	5	-	G1/8"-F	39,0	80	74	59	-	6,0	-	13

*Допустимые отклонения на размеры для резиновых частей в соответствии с DIN ISO 3302-1 M3

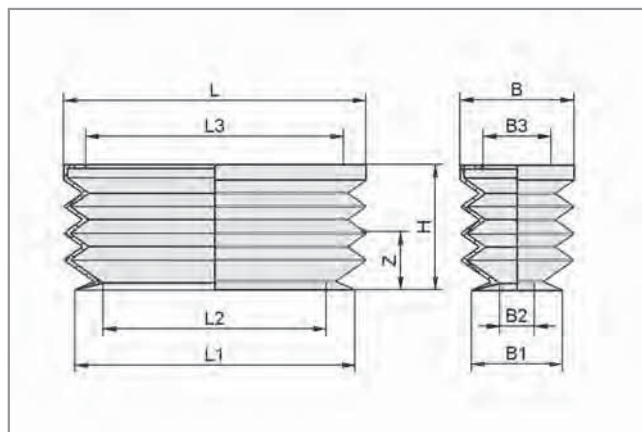
**Указанный ход для присосок с поддерживающими рамками в каждом гофре



Конструктивные данные: Сменные Присоски FGB-R



FGB-R 52x25 ... 60x29



FGB-R 80x30 ... 80x50

Тип	Размеры в мм*										Z (ход)**
	B	B1	B2	B3	H	L	L1	L2	L3		
FGB-R 52x25	25	25	10	13	26	52	52	37	40	15	
FGB-R 60x29	29	29	15	17	26	60	60	45	48	14	
FGB-R 80x30	30	24	9	18	33	80	74	59	68	16	
FGB-R 80x40	40	34	19	28	33	80	74	59	68	13	
FGB-R 80x50	50	44	29	38	33	80	74	59	68	13	

*Допустимые отклонения на размеры для резиновых частей в соответствии с DIN ISO 3302-1 M3

**Указанный ход для присосок с поддерживающими рамками в каждом гофре