

# Вакуумные Присоски для Упаковки



## Сильфонные Вакуумные Присоски SPB4 (4.5 гофра)

Диаметр от 20 мм до 50 мм



Подходят для следующих отраслей



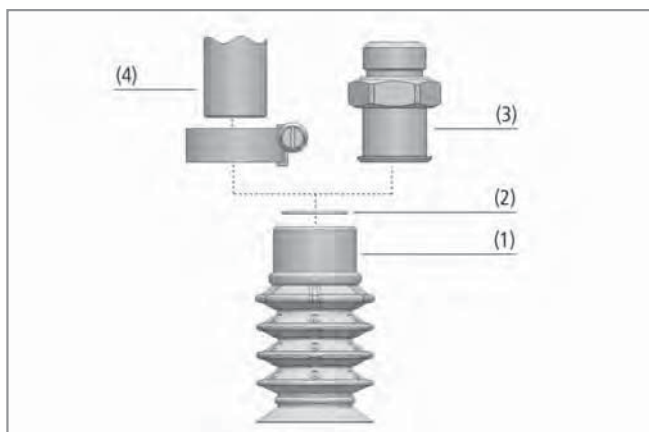
Сильфонные вакуумные присоски SPB4 (4.5 гофра)

### Применение

- Круглая сильфонная вакуумная присоска, 4.5 гофра, для перемещения гибких упаковок
- Обеспечивает надежный захват и перемещение упаковок с твердыми, порошкообразными и жидкими продуктами
- Используется в высокоскоростных упаковочных процессах, главным образом в системах с параллельными кинематическими роботами (PKR)

### Конструкция

- Сильфонная вакуумная присоска SPB4 (1), 4.5 гофра, с мягкой и гибкой уплотнительной кромкой
- Усиленные гофры для дополнительной устойчивости
- Монтаж с помощью соединения SC (3). Альтернативно возможно прямое присоединение на трубу 3/8" или 1/2" с помощью хомута (4)
- Все соединительные элементы с внешней резьбой поставляются с уплотнением
- Опционально предварительный 250 µm фильтр (2)
- Опционально вставной диск SPPI для нижнего гофра для предотвращения деформации фольги



Конструкция сильфонных вакуумных присосок SPB4 (4.5 гофра)

### Наши преимущества...

- Очень тонкая уплотнительная кромка
- Специальная конструкция гофр и уплотнения
- Усиленные основной корпус и гофры
- Очень большой номинальный диаметр обеспечивающий высокий объемный расход
- Пищевой материал Силикон SI (FDA)

### Ваша выгода...

- > Великолепный контакт с пакетами и другими гибкими упаковками
- > Сжатые гофры не влияют на гибкость уплотнительной кромки
- > Присоска не повреждается при растяжении
- > В качестве генератора вакуума используются насосы и многостадийные эжекторы
- > Подходит для пищевой промышленности



Сильфонная вакуумная присоска SPB4 для перемещения продуктов упакованных в пленку

# Вакуумные Присоски для Упаковки



## Сильфонные Вакуумные Присоски SPB4 (4.5 гофра)

Диаметр от 20 мм до 50 мм

### Кодировка обозначения Сильфонных Вакуумных Присосок SPB4 (4.5 гофра)

Сокращенное обозначение	Диаметр в мм	Материал и твердость по Шору
Пример SPB4-30 SI-55:		
SPB4	30	SI-55
SPB4	20	SI-55
	30	
	40	
	50	

### Данные для заказа: Сильфонные Вакуумные Присоски SPB4 (4.5 гофра)

Вакуумная присоска SPB4 (часть из эластомера) поставляется как отдельная часть. Чтобы заказать присоску в сборе (часть из эластомера + соединительный элемент + аксессуары), требуются следующие шаги:

- Вакуумная присоска SPB4 (шаг 1) – часть из эластомера, доступна в различных диаметрах
- Соединительный элемент SC (шаг 2) – доступен с различными резьбами

Доступные аксессуары: сетчатый фильтр, обжимной хомут, вставной диск

### Шаг 1: Сильфонные Вакуумные Присоски SPB4 (4.5 гофра)

Тип*	Заказной номер
SPB4-20 SI-55	10.01.06.02588
SPB4-30 SI-55	10.01.06.02589
SPB4-40 SI-55	10.01.06.02590
SPB4-50 SI-55	10.01.06.02613

\*Дополнительные характеристики материалов в начале раздела "Вакуумные Присоски"

### Шаг 2: Соединительные Элементы для Сильфонных Вакуумных Присосок SPB4 (4.5 гофра)

Тип	SPB4-20	SPB4-30	SPB4-40	SPB4-50
SC 080 G3/8-AG	10.01.06.02593	10.01.06.02593	-	-
SC 080 G3/8-IG	10.01.06.02594	10.01.06.02594	-	-
SC 090 G1/2-AG	-	-	10.01.06.02595	10.01.06.02595
SC 090 G1/2-IG	-	-	10.01.06.02596	10.01.06.02596

### Данные для заказа: Аксессуары для Сильфонных Вакуумных Присосок SPB4 (4.5 гофра)

Тип	Сетчатый фильтр	Обжимной хомут	Вставной диск SPPI
SPB4-20 SI-55	10.07.01.00320	10.07.10.00002	10.01.06.02915
SPB4-30 SI-55	10.07.01.00320	10.07.10.00002	10.01.06.02855
SPB4-40 SI-55	10.07.01.00321	10.07.10.00003	10.01.06.02856
SPB4-50 SI-55	10.07.01.00321	10.07.10.00003	10.01.06.02916

# Вакуумные Присоски для Упаковки



## Сильфонные Вакуумные Присоски SPB4 (4.5 гофра)

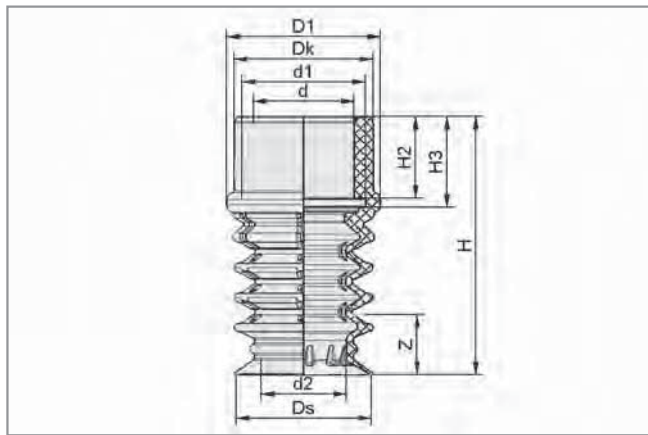
Диаметр от 20 мм до 50 мм

### Технические данные: Сильфонные Вакуумные Присоски SPB4 (4.5 гофра)

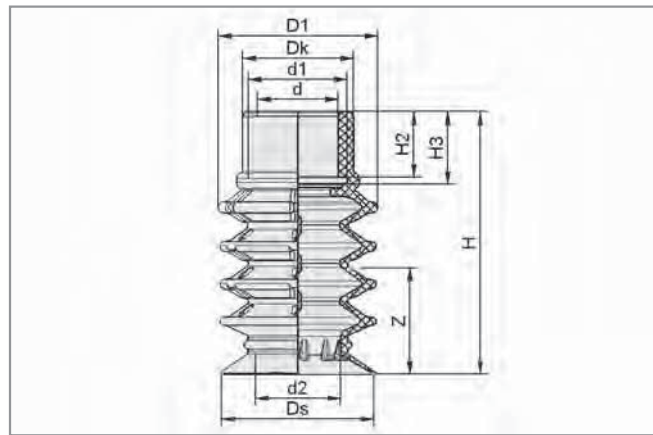
Тип	Сила удержания [Н] -200 мбар*	Сила удержания [Н] -400 мбар*	Сила удержания [Н] -600 мбар*	Усилие отрыва [Н] -200 мбар	Усилие отрыва [Н] -400 мбар	Объем [см3]	Тип соединительного элемента SC...
SPB4-20 SI-55	2,6	5,3	8	4,9	7	7,9	080
SPB4-30 SI-55	5,3	10,6	16	9,9	13	15,6	080
SPB4-40 SI-55	8,3	16,6	25	14,1	23	35,7	090
SPB4-50 SI-55	16,5	33,0	50	22,0	37	64,5	090

\*Указанное значение силы - теоретическое значение при гладкой и сухой поверхности, без учета коэффициента безопасности

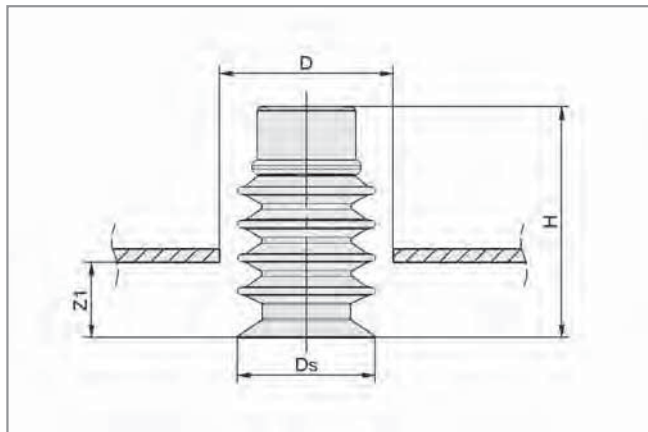
### Конструктивные данные: Сильфонные Вакуумные Присоски SPB4 (4.5 гофра)



SPB4-20



SPB4-30...50



Инструкция по установке при использовании опорной пластины

Тип	Размеры в мм*										
	d	d1	D**	D1	Dk	Ds	H	H2	H3	Z (Ход)	Z1**
SPB4-20 SI-55	16	19,6	30	24,4	22	21,4	41	13	14,4	10	8
SPB4-30 SI-55	16	19,6	39	31,0	22	30,2	52	13	14,4	20	17
SPB4-40 SI-55	20	24,8	51	41,0	28	40,5	66	14	16,0	27	25
SPB4-50 SI-55	20	24,8	61	51,0	28	50,3	76	14	16,0	37	35

\*Допустимые отклонения на размеры для резиновых частей в соответствии с DIN ISO 3302-1 M3

\*\*Эти параметры гарантируют, что уплотнение присоски корректно располагается на упаковке и что поперечная сила максимальная при использовании опорной пластины

# Вакуумные Присоски для Упаковки

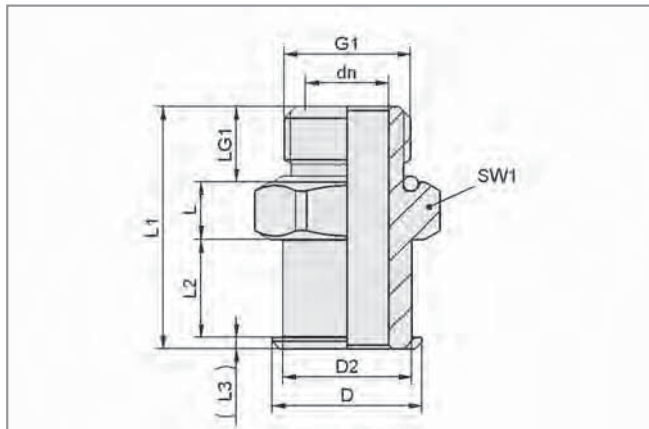


## Сильфонные Вакуумные Присоски SPB4 (4.5 гофра)

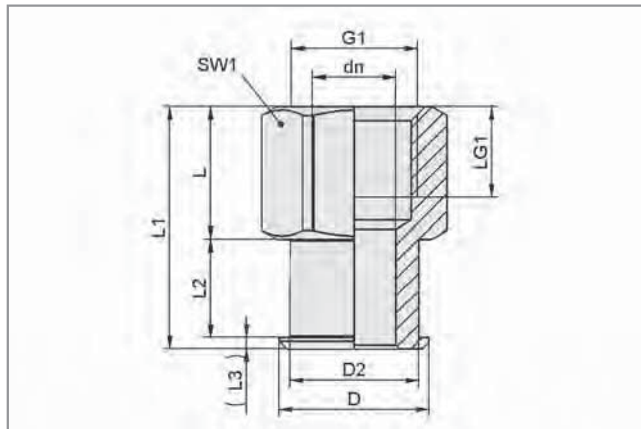
Диаметр от 20 мм до 50 мм



### Конструктивные данные: Соединительные Элементы для Присосок SPB4 (4.5 гофра)



Соединительный элемент SC...AG

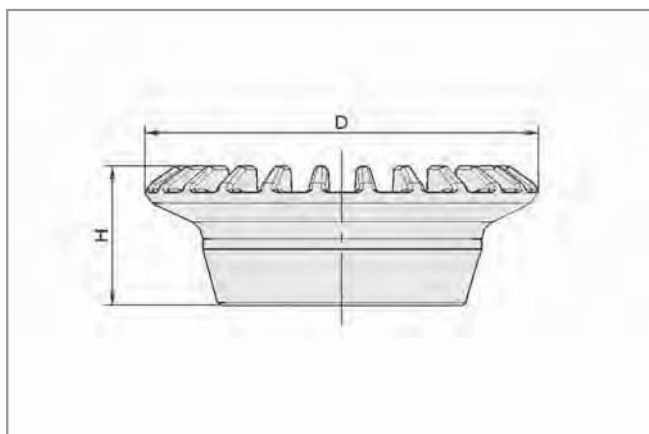


Соединительный элемент SC...IG

Тип	Размеры в мм										
	D	D2	dn	G1	L	L1	L2	L3	LG1	SW1	
SC 080 G3/8-AG	19,8	17	11	G3/8"-M	7,5	32	13	1,5	10	22	
SC 080 G3/8-IG	19,8	17	11	G3/8"-F	17,5	32	13	1,5	12	22	
SC 090 G1/2-AG	25,0	21	15	G1/2"-M	7,8	38	14	2,0	14	27	
SC 090 G1/2-IG	25,0	21	15	G1/2"-F	21,6	38	14	2,0	16	27	



### Конструктивные данные: Аксессуары для Присосок SPB4



Вставной диск SPPI

Тип	Размеры в мм		
	Для следующих типов присосок		D
SPPI 16	SPB4-20		16
SPPI 24	SPB4-30		24
SPPI 32	SPB4-40		32
SPPI 42	SPB4-50		42
			H
			7,5
			9,5
			11,5
			15,0