

# Вакуумные Присоски для Упаковки



## Сильфонные Вакуумные Присоски SPB1 (1.5 гофра)

Диаметр от 10 мм до 60 мм



Подходят для следующих отраслей

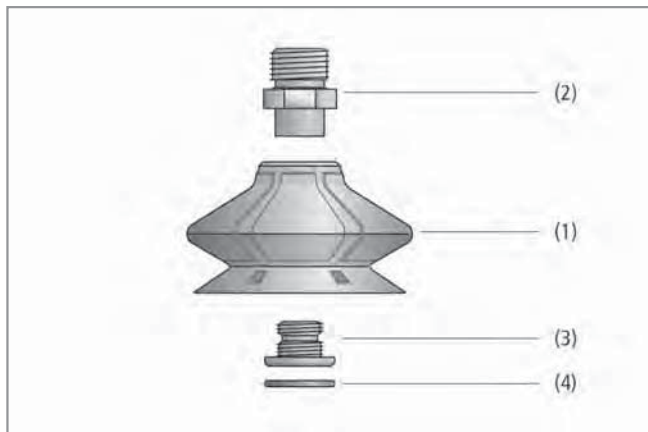


Сильфонные вакуумные присоски SPB1 (1.5 гофра)

### Применение

- Круглая сильфонная вакуумная присоска, 1.5 гофра, для работы с картоном и коробками
- Подача картона и жесткой упаковки в машинах с вертикальной и горизонтальной загрузкой
- Процессы паллетирования и депаллетирования
- Тяжелые операции, для которых от присоски требуется хорошее уплотнение и низкий износ

### Конструкция



Конструкция сильфонных вакуумных присосок SPB1 (1.5 гофра)

- Круглая сильфонная присоска SPB1 (1), 1.5 гофра, с мягкой и гибкой уплотнительной кромкой
- Изготовлена из износостойкого материала Эластодур ED-65
- Модели с диаметром до 30 мм используют вставное соединение для быстрой смены вакуумной присоски
- Начиная с диаметра 40 мм используется 2-х компонентное соединение: верхний соединительный компонент (2) и нижний компонент (3)
- Вставной сетчатый фильтр (4) - предварительный фильтр
- Все соединительные элементы с внешней резьбой поставляются с уплотнением

### Наши преимущества...

- Гибкая, адаптирующаяся уплотнительная кромка
- Прочный, усиленный основной корпус
- Поддерживающие ребра на поверхности и гофре
- Большая эффективная рабочая поверхность
- Износостойкий и стойкий к истиранию материал Эластодур ED-65

### Ваша выгода...

- > Великолепное уплотнение при использовании с картоном и жесткой упаковкой
- > Высокая стабильность в скоростных процессах
- > Специальная конструкция исключает проскальзывание присоски
- > Большая сила удержания при небольших габаритах
- > Очень низкий износ, срок службы в 3 раза выше по сравнению с NBR



Сильфонные вакуумные присоски SPB1 в упаковочной машине с вертикальной загрузкой

Компания Schmalz  
Знания о Вакууме  
Вакуумные Присоски  
Специальные Захваты  
Монтажные Элементы  
Вакуумные Генераторы  
Клапаны  
Реле и Мониторинг  
Фильтры и Соединения  
Системы Захватов  
Сервис  
Контакты  
Предметный Указатель

# Вакуумные Присоски для Упаковки



## Сильфонные Вакуумные Присоски SPB1 (1.5 гофра)

Диаметр от 10 мм до 60 мм

### Кодировка обозначения Сильфонных Вакуумных Присосок SPB1 (1.5 гофра)

Сокращенное обозначение	Диаметр в мм	Материал и твердость по Шору
Пример SPB1-30 ED-65:		
SPB1	30	ED-65
SPB1	10	ED-65
	до	
	60	

### Данные для заказа: Сильфонные Вакуумные Присоски SPB1 (1.5 гофра)

Вакуумная присоска SPB1 (часть из эластомера) поставляется как отдельная часть. Чтобы заказать присоску в сборе (часть из эластомера + соединительный элемент + аксессуары), требуются следующие шаги:

- Вакуумная присоска SPB1 (шаг 1) – часть из эластомера, доступна в различных диаметрах
- Соединительный элемент SC (шаг 2) – доступен с различными резьбами

Доступные аксессуары: сетчатый фильтр

### Шаг 1: Сильфонные Вакуумные Присоски SPB1 (1.5 гофра)

Тип*	Заказной номер
SPB1-10 ED-65	10.01.06.02782
SPB1-15 ED-65	10.01.06.02783
SPB1-20 ED-65	10.01.06.02452
SPB1-25 ED-65	10.01.06.02453
SPB1-30 ED-65	10.01.06.02454
SPB1-40 ED-65	10.01.06.02455
SPB1-50 ED-65	10.01.06.02456
SPB1-60 ED-65	10.01.06.02457

\*Дополнительные характеристики материалов в начале раздела "Вакуумные Присоски"

### Шаг 2: Соединительные Элементы для Сильфонных Вакуумных Присосок SPB1 (1.5 гофра)

Тип	SPB1-10	SPB1-15	SPB1-20	SPB1-25
SC 030 M5-AG	10.01.06.02802	-	-	-
SC 040 G1/8-AG	-	10.01.06.02490	10.01.06.02490	10.01.06.02490
SC 040 G1/8-IG	-	10.01.06.02482	10.01.06.02482	10.01.06.02482
SC 050 G1/4-AG	-	-	-	-
SC 050 G1/4-IG	-	-	-	-

Тип	SPB1-30	SPB1-40	SPB1-50	SPB1-60
SC 030 M5-AG	-	-	-	-
SC 040 G1/8-AG	10.01.06.02490	-	-	-
SC 040 G1/8-IG	10.01.06.02482	-	-	-
SC 050 G1/4-AG	-	10.01.06.02487	10.01.06.02487	10.01.06.02487
SC 050 G1/4-IG	-	10.01.06.02488	10.01.06.02488	10.01.06.02488

# Вакуумные Присоски для Упаковки



## Сильфонные Вакуумные Присоски SPB1 (1.5 гофра)

Диаметр от 10 мм до 60 мм

### Данные для заказа: Аксессуары для Сильфонных Вакуумных Присосок SPB1 (1.5 гофра)

Тип	Сетчатый фильтр
SPB1-10 ED-65	-
SPB1-15 ED-65	-
SPB1-20 ED-65	10.07.01.00309
SPB1-25 ED-65	10.07.01.00309
SPB1-30 ED-65	10.07.01.00309
SPB1-40 ED-65	10.07.01.00308
SPB1-50 ED-65	10.07.01.00308
SPB1-60 ED-65	10.07.01.00308

### Технические данные: Сильфонные Вакуумные Присоски SPB1 (1.5 гофра)

Тип	Сила удержания [Н]*	Усилие отрыва [Н]	Боковая сила [Н]	Объем [см <sup>3</sup> ]	Мин. радиус кривизны	Рекоменд. диаметр шланга d [мм]**	Тип соединит. элемента SC...
					выпукл. п-ть [мм]		
SPB1-10 ED-65	1,5	4,0	2,0	0,5	5	4	030
SPB1-15 ED-65	4,3	9,0	5,0	1,5	8	4	040
SPB1-20 ED-65	9,9	16,2	9,8	2,9	20	4	040
SPB1-25 ED-65	14,9	23,4	13,0	5,1	20	4	040
SPB1-30 ED-65	20,7	30,6	15,5	7,8	35	6	040
SPB1-40 ED-65	35,9	46,8	24,8	18,4	70	6	050
SPB1-50 ED-65	54,7	72,7	31,2	30,3	100	6	050
SPB1-60 ED-65	78,0	100,9	49,4	49,5	200	6	050

\*Указанное значение силы - теоретическое значение при вакууме -0,6 бар и гладкой и сухой поверхности, без учета коэффициента безопасности

\*\*Рекомендованный внутренний диаметр при длине шланга 2м

- Компания Schmalz
- Знания о Вакууме
- Вакуумные Присоски**
- Специальные Захваты
- Монтажные Элементы
- Вакуумные Генераторы
- Клапаны
- Реле и Мониторинг
- Фильтры и Соединения
- Системы Захватов
- Сервис
- Контакты
- Предметный Указатель

# Вакуумные Присоски для Упаковки

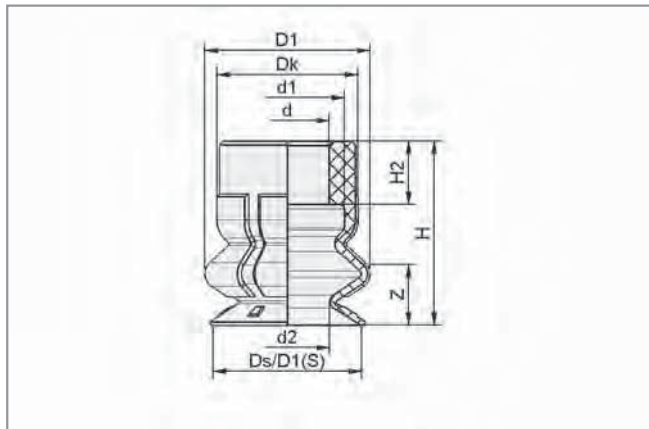


## Сильфонные Вакуумные Присоски SPB1 (1.5 гофра)

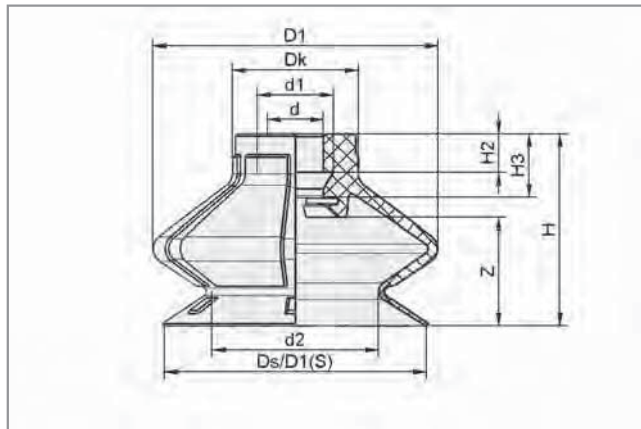
Диаметр от 10 мм до 60 мм



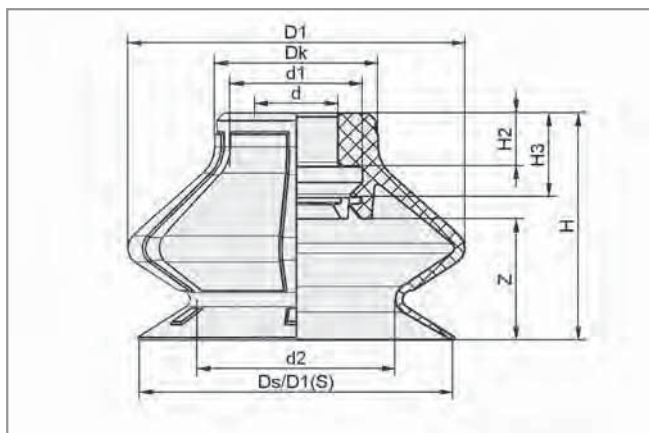
### Конструктивные данные: Сильфонные Вакуумные Присоски SPB1 (1.5 гофра)



SPB1-10...15



SPB1-20...30



SPB1-40...60

Тип	Размеры в мм*										
	d	d1	D1	Dk	d2	Ds	D1 (S)	H	H2	H3	Z
SPB1-10 ED-65	5,5	7,5	11,0	9,4	5,6	9,5	11,3	12	4,2	-	4
SPB1-15 ED-65	7,5	10,5	18,4	15,1	9,5	15,4	19,7	15	4,6	-	6
SPB1-20 ED-65	7,5	10,5	24,6	15,1	13,8	21,4	26,3	18	4,6	7,6	8
SPB1-25 ED-65	7,5	10,5	29,0	15,1	16,9	26,4	31,3	21	4,6	7,6	11
SPB1-30 ED-65	7,5	10,5	34,2	15,1	20,0	31,4	36,7	23	4,6	7,6	13
SPB1-40 ED-65	11,0	17,5	44,6	21,6	26,1	41,4	48,0	30	7,0	11,1	16
SPB1-50 ED-65	11,0	17,5	55,2	21,6	32,3	51,4	58,4	32	7,0	11,1	18
SPB1-60 ED-65	11,0	17,5	65,7	21,6	38,6	61,4	69,6	36	7,0	11,1	22

\*Допустимые отклонения на размеры для резиновых частей в соответствии с DIN ISO 3302-1 M3

Компания  
Schmalz

Знания о  
Вакууме

**Вакуумные  
Присоски**

Специальные  
Захваты

Монтажные  
Элементы

Вакуумные  
Генераторы

Клапаны

Реле и  
Мониторинг

Фильтры и  
Соединения

Системы  
Захватов

Сервис

Контакты

Предметный  
Указатель

# Вакуумные Присоски для Упаковки

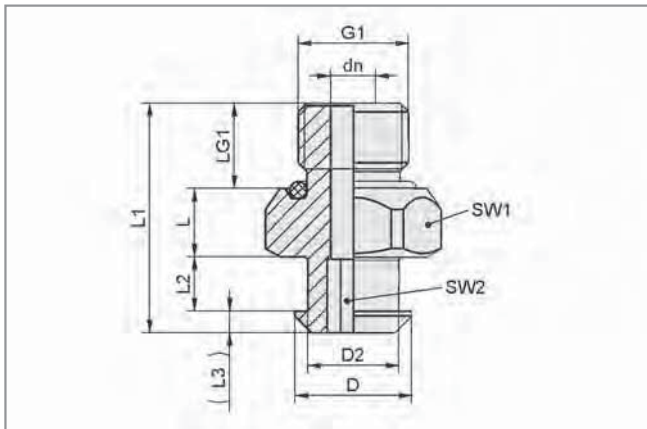


## Сильфонные Вакуумные Присоски SPB1 (1.5 гофра)

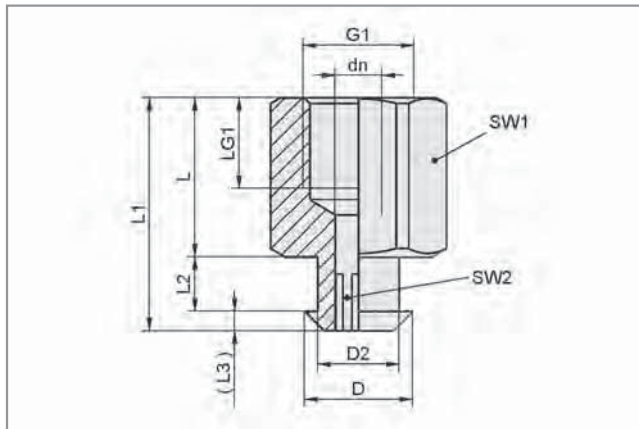
Диаметр от 10 мм до 60 мм



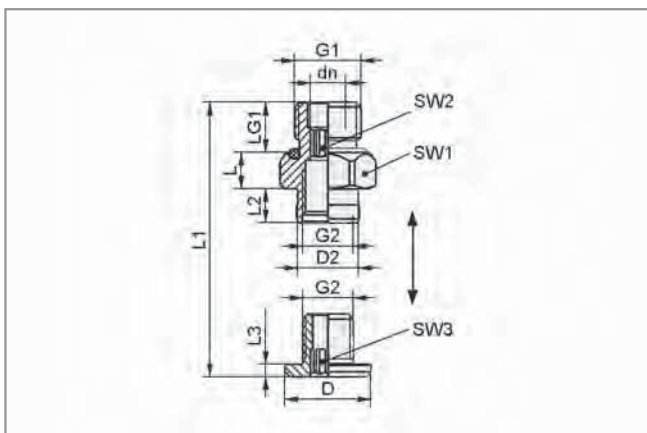
### Конструктивные данные: Соединительные Элементы для Присосок SPB1 (1.5 гофра)



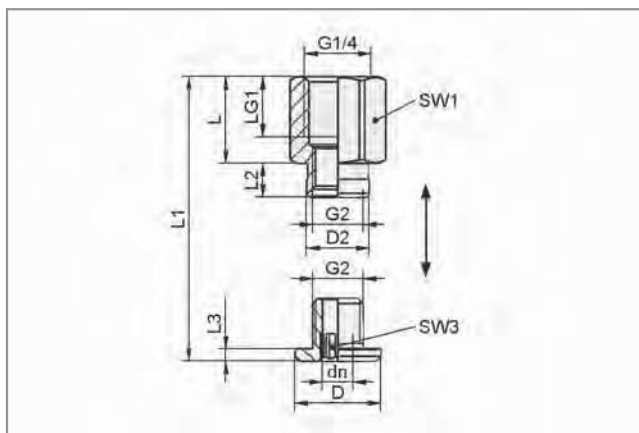
Соединительный элемент SC 030/040...AG для SPB1-10...30



Соединительный элемент SC 040 G1/8-F для SPB1-20...30



Соединительный элемент SC 050 G1/4-M для SPB1-40...60



Соединительный элемент SC 050 G1/4-F для SPB1-40...60

Тип	Размеры в мм										
	D	D2	dn	G1	L	L1	L2	L3	LG1	SW1	SW2
SC 030 M5-AG	7,2	6	2	M5-M	5,0	16,8	4,3	1,5	6,0	10	3
SC 040 G1/8-AG	10,3	8	4	G1/8"-M	6,0	25,2	4,8	1,9	7,5	14	4
SC 040 G1/8-IG	10,3	8	4	G1/8"-F	14,0	20,7	4,8	1,9	8,0	14	4
SC 050 G1/4-AG	17,0	12	6	G1/4"-M	7,2	26,5	6,8	2,5	10,0	17	6
SC 050 G1/4-IG	17,0	12	6	G1/4"-F	17,2	26,5	6,8	2,5	12,0	17	6