

Вакуумные Присоски для Упаковки



Сильфонные Вакуумные Присоски FG PVC (2.5 гофра)

Диаметр от 18 мм до 50 мм



Подходят для следующих отраслей



Сильфонные вакуумные присоски FG PVC (2.5 гофра)

Применение

- Круглая сильфонная вакуумная присоска, 2.5 гофра, для перемещения хрупких изделий, оптимальный эффект демпфирования и мягкая уплотнительная кромка
- Используются для формирования (открывания) коробок, перемещения нежестких изделий и мягких упаковочных материалов
- Использование в специальных процессах где используется хлорированная вода, например промывка пластиковых пакетов
- Перемещение CD/DVD дисков

Конструкция

- Надежная износостойкая присоска FG PVC, 2.5 гофра, с одинарной уплотнительной кромкой
- Адаптивная геометрия, мягкий и гибкий материал
- Большой эффективный внутренний диаметр



Конструкция сильфонных вакуумных присосок FGA PVC (1.5 гофра)



Сильфонные вакуумные присоски FG PVC используются для перемещения небольшой картонной коробки

Наши преимущества...

- 2.5 гофра
- Большой эффективный внутренний диаметр
- Мягкая и гибкая уплотнительная кромка
- Гибкий и адаптируемый материал
- Износостойкий материал PVC

Ваша выгода...

- > Хорошее демпфирование при контакте с изделием
- > Высокая сила удержания
- > Хорошая адаптация к изогнутым и неровным поверхностям
- > Оптимальное уплотнение даже на нежестких изделиях
- > Большой срок службы, разнообразные применения

Вакуумные Присоски для Упаковки



Сильфонные Вакуумные Присоски FG PVC (2.5 гофра)

Диаметр от 18 мм до 50 мм

Кодировка обозначения Сильфонных Вакуумных Присосок FG PVC (2.5 гофра)

Сокращенное обозначение	Диаметр в мм	Материал и твердость по Шору
Пример FG 32 PVC-50:		
FG	32	PVC-50
FG	18	PVC-50
	23	
	32	
	40	
	50	

Данные для заказа: Сильфонные Вакуумные Присоски FG PVC (2.5 гофра)

Вакуумная присоска FG PVC (часть из эластомера) поставляется как отдельная часть. Чтобы заказать присоску в сборе (часть из эластомера + соединительный элемент + аксессуары), требуются следующие шаги:

- Вакуумная присоска FG PVC (шаг 1) – часть из эластомера, доступна в различных диаметрах
- Соединительный ниппель SA-NIP (шаг 2) – доступен с различными резьбами

Шаг 1: Сильфонные Вакуумные Присоски FG PVC (2.5 гофра)

Тип*	Заказной номер
FG 18 PVC-50	10.01.06.01941
FG 23 PVC-50	10.01.06.01942
FG 32 PVC-50	10.01.06.01943
FG 40 PVC-50	10.01.06.02468
FG 50 PVC-50	10.01.06.02469

*Дополнительные характеристики материалов в начале раздела "Вакуумные Присоски"

Шаг 2: Соединительные Ниппели для Сильфонных Вакуумных Присосок FG PVC (2.5 гофра)

Тип	M5-AG	G1/8"-AG	G1/4"-AG	G1/8"-IG	G1/4"-IG
FG 18 PVC	10.01.06.00123	10.01.06.05735	-	10.01.06.05731	-
FG 23 PVC	-	10.01.05.00720	10.01.05.00122	-	10.01.05.00121
FG 32 PVC	-	10.01.06.02249	-	-	-
FG 40 PVC	-	-	-	-	-
FG 50 PVC	-	-	-	-	-

Технические данные: Сильфонные Вакуумные Присоски FG PVC (2.5 гофра)

Тип	Сила удержания [Н]*	Усилие отрыва [Н]	Объем [см ³]	Мин. радиус кривизны выпукл. п-ть [мм]	Рекоменд. диаметр шланга d [мм]**
FG 18 PVC-50	3,2	8	1,9	15	4
FG 23 PVC-50	6,6	15	3,4	20	4
FG 32 PVC-50	13,9	24	9,0	30	6
FG 40 PVC-50	21,7	56	15,2	60	6
FG 50 PVC-50	36,6	68	28,4	75	6

*Указанное значение силы - теоретическое значение при вакууме -0,6 бар и гладкой и сухой поверхности, без учета коэффициента безопасности

**Рекомендованный внутренний диаметр при длине шланга 2м

Вакуумные Присоски для Упаковки

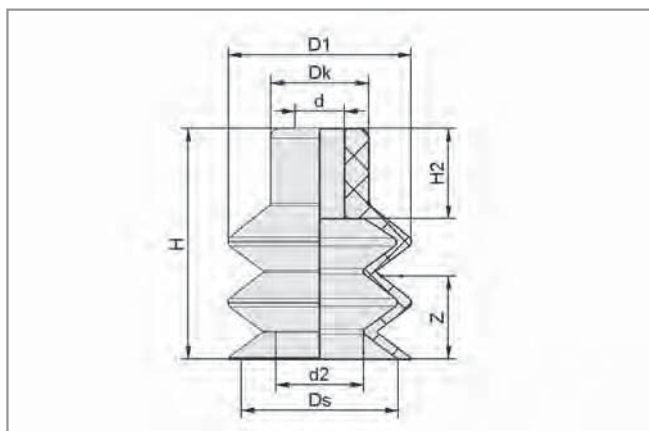


Сильфонные Вакуумные Присоски FG PVC (2.5 гофра)

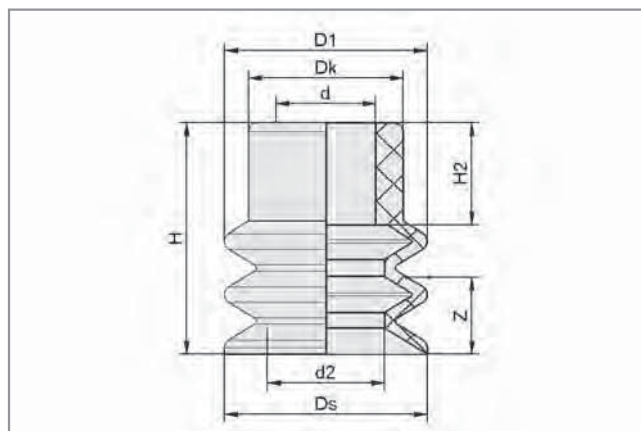
Диаметр от 18 мм до 50 мм



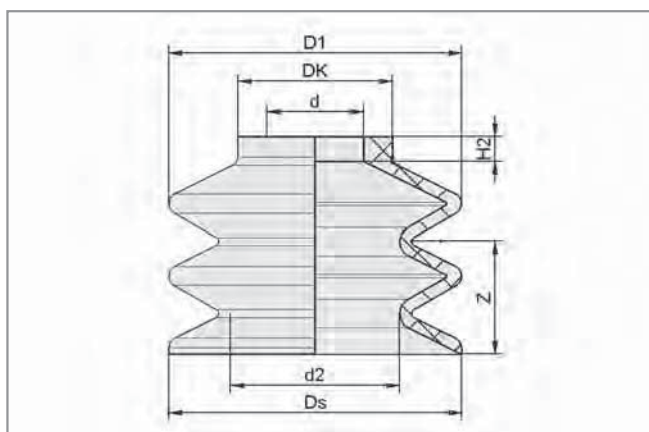
Конструктивные данные: Сильфонные Вакуумные Присоски FG PVC (2.5 гофра)



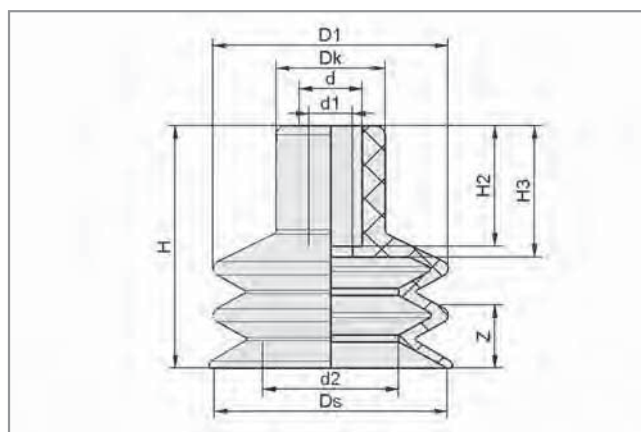
FG 18 PVC-50



FG 23 PVC-50



FG 32 PVC-50



FG 40 ... 50 PVC-50

Тип	Размеры в мм*									
	D1	d	d1	d2	Dk	Ds	H	H2	H3	Z (Ход)
FG 18 PVC-50	18,6	5,0	-	8,9	10	16,0	23,5	9,2	-	9
FG 23 PVC-50	22,3	11,0	-	12,9	17	22,3	25,5	11,3	-	10
FG 32 PVC-50	32,2	10,7	-	18,6	17	32,2	24,0	2,8	-	13
FG 40 PVC-50	40,4	10,8	7,5	23,4	19	40,0	41,7	20,7	22,6	11
FG 50 PVC-50	50,5	10,8	7,5	30,4	19	50,0	47,2	20,7	22,8	15

*Допустимые отклонения на размеры для резиновых частей в соответствии с DIN ISO 3302-1 M3

- Компания Schmalz
- Знания о Вакууме
- Вакуумные Присоски**
- Специальные Захваты
- Монтажные Элементы
- Вакуумные Генераторы
- Клапаны
- Реле и Мониторинг
- Фильтры и Соединения
- Системы Захватов
- Сервис
- Контакты
- Предметный Указатель

Вакуумные Присоски для Упаковки

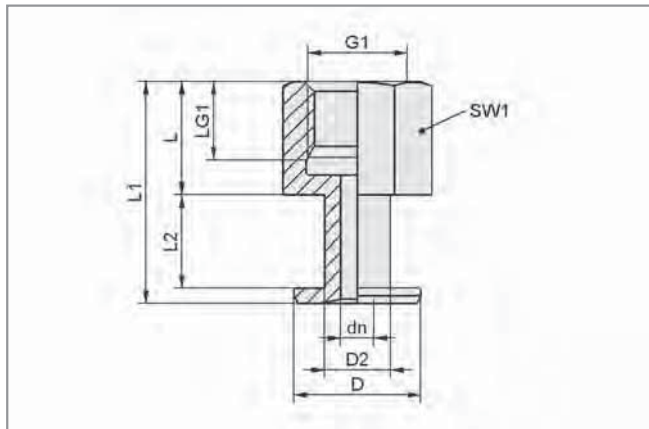


Сильфонные Вакуумные Присоски FG PVC (2.5 гофра)

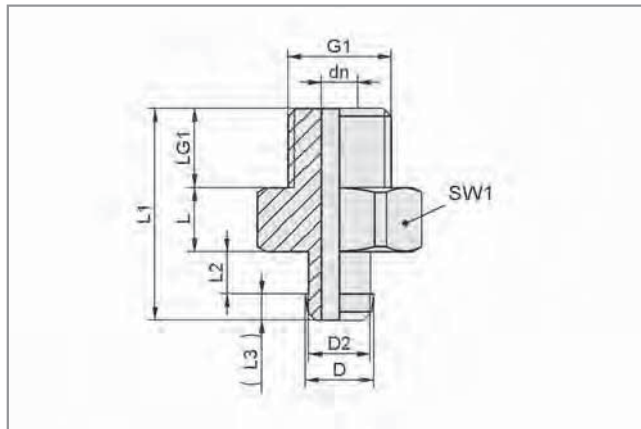
Диаметр от 18 мм до 50 мм



Конструктивные данные: Ниппели для Присосок FG PVC (2.5 гофра)



G1/8"-IG, G1/4"-IG



M5-AG, G1/8"-AG, G1/4"-AG

Тип	Размеры в мм									
	G1	dn	L	L1	LG1	L2	D2	D	SW1	
SA-NIP N016 M5-AG DN250	M5-M	2,5	5,0	16,0	5,0	3,5	5,8	6,5	7,0	
SA-NIP N016 G1/8-AG DN350	G1/8"-M	3,5	6,0	20,0	7,5	4,0	5,8	6,5	14,0	
SA-NIP N023 G1/4-AG DN350	G1/4"-M	3,5	5,0	25,0	10,0	8,0	12,0	13,5	17,0	
SA-NIP N016 G1/8-IG DN350	G1/8"-F	3,5	12,0	18,5	8,0	4,0	5,8	6,5	14,0	
SA-NIP N023 G1/4-IG DN350	G1/4"-F	3,5	15,0	25,0	12,0	8,0	12,0	13,5	17,0	

Компания
Schmalz

Знания о
Вакууме

**Вакуумные
Присоски**

Специальные
Захваты

Монтажные
Элементы

Вакуумные
Генераторы

Клапаны

Реле и
Мониторинг

Фильтры и
Соединения

Системы
Захватов

Сервис

Контакты

Предметный
Указатель