

# Комбинированные Реле Вакуума / Давления



## Реле Вакуума / Давления VS-P

Диапазон измерения от -1 бар до 10 бар



Подходят для следующих отраслей



Реле вакуума и давления VS-P

### Применение

- Электронное реле вакуума и давления для мониторинга состояния вакуумных и пневматических систем
- Оптимизация времени цикла и регулирование схемы для повышения эффективности процесса
- Для использования в любых приложениях автоматизированной обработки

### Конструкция

- Электронное реле вакуума/давления в прочном корпусе из поликарбоната
- Подключение через фланец или внешнюю резьбу G1/8"; обе версии с дополнительной внутренней резьбой M5
- Точка переключения и гистерезис регулируются винтом
- Электрическое подключение через 4-х полюсный винтовой разъем M8
- Встроенный LED для индикации состояния
- Вентиляционный разъем (эталонный воздух, IP 65) для ввинчивания в корпус
- Компактные размеры и малый вес

### Наши преимущества...

- Электронное реле вакуума и давления
- Настраиваемые точка переключения и гистерезис
- Аналоговый и цифровой выходы
- Диапазон измерения от -1 до 10 бар; максимальное избыточное давление 16 бар

### Ваша выгода...

- > Точное измерение и переключение
- > Легко адаптируется под требования приложения
- > Регулируемые предельные значения и постоянный мониторинг системы
- > Подходит для любых приложений использующих вакуум и сжатый воздух

### Кодировка обозначения Реле Вакуума и Давления VS-P

Сокращенное обозначение	Диапазон измерений [бар]	Подключение	Функция переключения
Пример VS-P-A-PNP:			
VS	P	A	PNP
VS	P от -1 до 10	A фланцевое	NPN PNP

### Данные для заказа: Реле Вакуума и Давления VS-P

Реле вакуума и давления VS-P поставляется как готовое к подключению изделие (без соединительного кабеля).

Доступные аксессуары: соединительный кабель, соединительная трубка

Компания Schmalz  
Знания о Вакууме  
Вакуумные Приисоски  
Специальные Захваты  
Монтажные Элементы  
Вакуумные Генераторы  
Клапаны  
Реле и Мониторинг  
Фильтры и Соединения  
Системы Завхватов  
Сервис  
Контакты  
Предметный Указатель

# Комбинированные Реле Вакуума / Давления



## Реле Вакуума / Давления VS-P

Диапазон измерения от -1 бар до 10 бар

### Реле Вакуума и Давления VS-P

Тип	Заказной номер
VS-P-PNP	10.06.02.00029
VS-P-A-PNP	10.06.02.00030
VS-P-NPN	10.06.02.00039
VS-P-A-NPN	10.06.02.00040

### Данные для заказа: Аксессуары для Реле Вакуума и Давления VS-P

Тип	Заказной номер
Соединит. кабель 4-х жильный, PUR, 5 м, прямой, гайка	10.06.02.00031
Соединит. кабель 4-х жильный, PUR, 5 м, 90°, гайка	10.06.02.00032
Соед. трубка для эталонного воздуха (для IP65), заказ от 1 м	10.07.09.00063

Примечание: Смотрите "разъемы и адаптеры" в этом разделе для информации о дополнительных возможных подключениях.

### Комплект Поставки для Реле Вакуума и Давления VS-P

Комплект поставки	VS...	VS...A...
Отвертка	1 x	1 x
Винт М3	1 x	1 x
Вентиляционный разъем М3	1 x	1 x
Кольцевое уплотнение 3 мм	2 x	2 x
Кольцевое уплотнение d = 8,9 x 1,9	-	1 x
Монтажный кронштейн	-	1 x
Шайбы М4	-	2 x
Пружинные шайбы М4	-	2 x
Винты М4 x 6	-	2 x

### Технические Данные: Реле Вакуума и Давления VS-P

Тип	VS-P	VS-P-A
Измеряемая среда	Неагрессивные газы, сухой воздух без масла	Неагрессивные газы, сухой воздух без масла
Диапазон измерения	-1...10 бар	-1...10 бар
Макс. избыточное давление [бар]	16	16
Повторяемость	± 1% от верхн. предела	± 1% от верхн. предела
Гистерезис	Настраив.: от 3 до 25% от установл. значения	Настраив.: от 3 до 25% от установл. значения
Выходной сигнал	1 аналоговый / 1 цифровой 1...5В	1 аналоговый / 1 цифровой 1...5В
Коммут. способность [мА]	125	125
Время срабатывания [мс]	5	5
Индикация	LED	LED
Электр. подключение	4-х полюс. разъем М8, с внешн. резьбой	4-х полюс. разъем М8, с внешн. резьбой
Подключение измер. среды	G1/8" внеш. + М5 внутр.	Фланцевое с внутр. резьбой М5
Напряжение	10,8-30В DC	10,8-30В DC
Потребление тока [мА]	30	30
Степень защиты IP	IP 40/65 (с трубкой)	IP 40/65 (с трубкой)
Влияние температуры	± 3% от верхн. предела	± 3% от верхн. предела
Рабочая температура [°C]	0...50 °C	0...50 °C
Вес [гр]	18	23

# Комбинированные Реле Вакуума / Давления

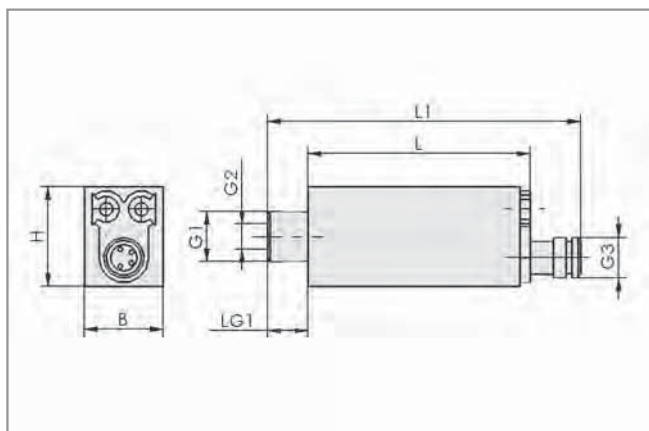


## Реле Вакуума / Давления VS-P

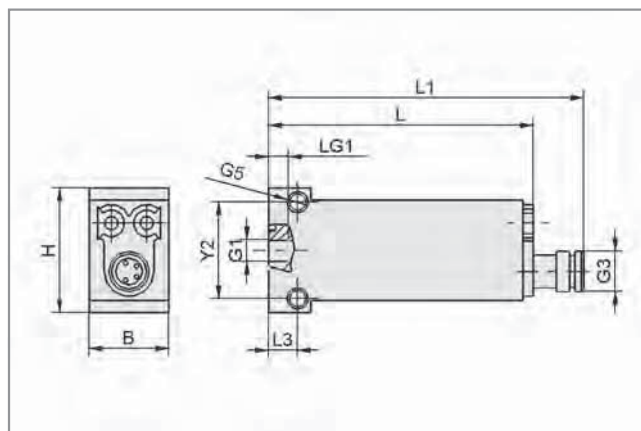
Диапазон измерения от -1 бар до 10 бар



### Конструктивные данные: Реле Вакуума и Давления VS-P



VS-P

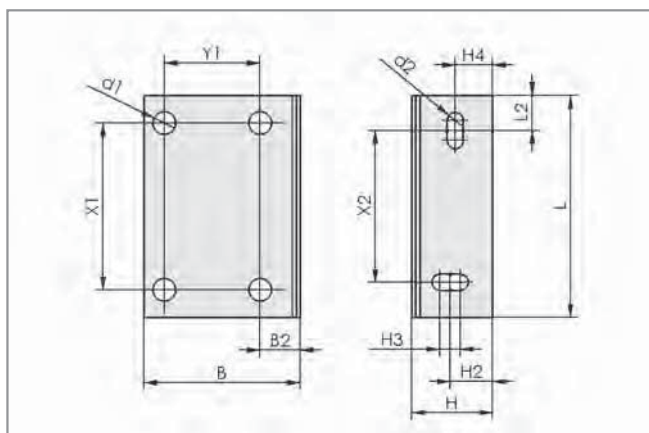


VS-P-A

Тип	Размеры в мм											
	B	G1	G2	G3	G5	H	L	L1	L3	LG1	Y2	
VS-P	15,7	G1/8"-M	M5-F	M8x1-M	-	19,7	44	62	-	8,0	-	
VS-P-A	15,7	M5-F	-	M8x1-M	M4-F	24,7	53	62	5,8	4,5	19	



### Конструктивные данные: Аксессуары для Реле Вакуума и Давления VS-P



Монтажный кронштейн BEF-WIN

Тип	Размеры в мм													
	B	B2	d1	d2	H	H2	H3	H4	L	L2	X1	X2	Y1	
Монтажный кронштейн	31,0	8,0	4,5	3,2	16,0	8	4,0	7,4	44,0	7,0	33	30,0	19,0	

Компания Schmalz  
Знания о Вакууме  
Вакуумные Присоски  
Специальные Захваты  
Монтажные Элементы  
Вакуумные Генераторы  
Клапаны  
Реле и Мониторинг  
Фильтры и Соединения  
Системы Захватов  
Сервис  
Контакты  
Предметный Указатель

# Соединения и Адаптеры для Вакуумных Реле



## Кабели и Разъемы для Вакуумных Реле



Подходят для следующих отраслей



Кабели и разъемы для вакуумных реле

### Применение

- Электрическое подключение реле вакуума и давления
- Адаптация соединений под требования заказчиков

### Конструкция

- Присоединительные кабели с винтовым разъемом M8 (обеспечивает IP 65) или вставным разъемом
- Различная длина
- Материал PUR (для высоко динамичных приложений)
- Адаптер с M8 на M12 доступен как опция

### Наши преимущества...

- Присоединительные кабели и адаптеры
- Широкий спектр различных версий

### Ваша выгода...

- > Аксессуары для всех типов реле
- > Адаптация к требованиям заказчика и локальным стандартам



### Данные для заказа: Кабели и Разъемы для Вакуумных Реле

	Тип*	Заказной номер
Соединительный кабель	ASK B-M8-4 5000 PUR GE	10.06.02.00031
Соединительный кабель	ASK B-M8-4 5000 PUR W	10.06.02.00032
Соединительный кабель	ASK B-M8-4 5000 PUR W-LED	10.06.02.00047
Соединительный кабель	ASK B-M8-4 2000 PUR GE	10.06.02.00084
Соединительный разъем	ASS B-M8-4 M12-4	10.06.02.00048

\*5000 = длина 5 м; 2000 = длина 2 м; GE = прямой разъем; W = угловой (90°) разъем; W-LED = угловой (90°) разъем с LED индикатором

Компания Schmalz  
Знания о Вакууме  
Вакуумные Присоски  
Специальные Захваты  
Монтажные Элементы  
Вакуумные Генераторы  
Клапаны  
Реле и Мониторинг  
Фильтры и Соединения  
Системы Захватов  
Сервис  
Контакты  
Предметный Указатель