

Пружинные Плунжеры



Пружинные Плунжеры FSTF

Ход 50 мм



Подходят для следующих отраслей



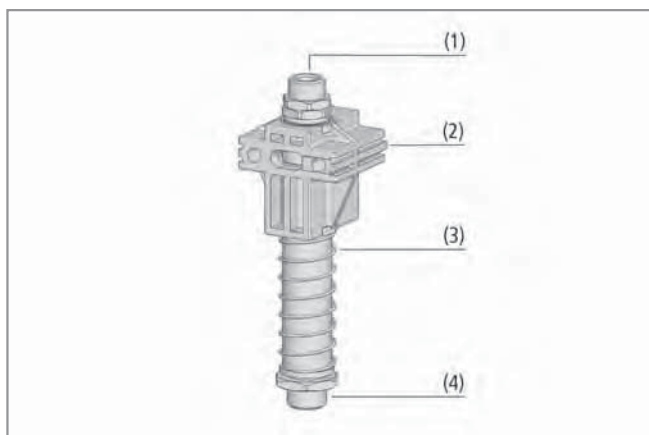
Пружинные плунжеры FSTF

Применение

- Пружинный плунжер со встроенной системой крепления для перемещения изделий с перепадом высот
- Перемещение древесных листов и досок (например, в мебельной промышленности), ДСП, дверей и т.д.
- Задачи по перемещению в пыльном окружении

Конструкция

- Пластиковый монтажный блок (2) со встроенной направляющей для штока плунжера (без дополнительных подшипников скольжения)
- Присоединительная резьба для вакуумной присоски (4)
- Присоединительная резьба для подвода вакуума (1)
- Нижняя демпфирующая пружина (3)
- Шток изготовлен из высокопрочного сплава алюминия, со встроенным анти-блокировочным устройством для защиты пружины от повреждения
- Может быть установлен при помощи монтажного комплекта "Стандарт" или "Комфорт" на алюминиевый профиль
- Доступны версии с и без защиты от поворота



Конструкция пружинных плунжеров FSTF

Наши преимущества...

- Различные варианты монтажа
- Встроенные монтажные элементы
- Направляющие и монтажный блок изготовлены из высококачественного литого пластика

Ваша выгода...

- > Индивидуальная, гибкая и быстрая адаптация к требуемой задаче
- > Может использоваться со всеми распространенными алюминиевыми профилями
- > Небольшой вес, очень прочная конструкция, пылезащищенный, экономически выгодный



Пример монтажа пружинных плунжеров FSTF

Пружинные Плунжеры



Пружинные Плунжеры FSTF

Ход 50 мм

Кодировка обозначения Пружинных Плунжеров FSTF

Сокращенное обозначение	Присоединение присоски	Ход плунжера [мм]	Дополнительно
Пример FSTF G1/2-AG 50 VG:			
FSTF	G1/2-AG	50	VG
FSTF	G1/2-AG (AG = внешняя (M))	50	VG защита от поворота

Данные для заказа: Пружинные Плунжеры FSTF

Пружинный плунжер FSTF поставляется как готовое к подключению изделие.

Доступные аксессуары: монтажные комплекты

Пружинные Плунжеры FSTF

Тип*	Заказной номер
FSTF G1/2-AG 50	10.01.02.01012
FSTF G1/2-AG 50 VG	10.01.02.01013

*VG = Версия с защитой от поворота для точного позиционирования вакуумных присосок

Данные для заказа: Аксессуары для Пружинных Плунжеров FSTF

Тип	Монтажный комплект FSTF Комфорт	Монтажный комплект FSTF Стандарт
FSTF G1/2-AG 50	10.01.02.01031	10.01.02.01030
FSTF G1/2-AG 50 VG	10.01.02.01031	10.01.02.01030

!Стандарт: состоит из двух винтов ISKT M8x60, одного направляющего блока с 2-мя M8 и 2-мя быстросъемными шайбами

!!Комфорт: состоит из зажимной ручки, одного винта ISKT M8x60, одного направляющего блока с 2-мя M8 и 2-мя быстросъемными шайбами

Технические данные: Пружинные Плунжеры FSTF

Тип	Жесткость пружины [Н/мм]	Предварит. затыжка пружины [Н]	Сила сжатия пружины [Н]*	Вертикальная нагрузка [Н]**	Горизонт. нагрузка [Н]***	Вес [гр]	Рабочая температура [°C]
FSTF G1/2-AG 50	0,567	17,6	31,75	2500	800	246	0...50
FSTF G1/2-AG 50 VG	0,567	17,6	31,75	2500	800	250	0...50

*Относится к 50% рабочему ходу

**Максимальная статическая нагрузка

***Значения горизонтальных напряжений относятся к нижней части плунжера с растянутой пружиной. Это максимальное статическое напряжение и оно снижает сжатие и растяжение пружины в горизонтальном положении.

Пружинные Плунжеры

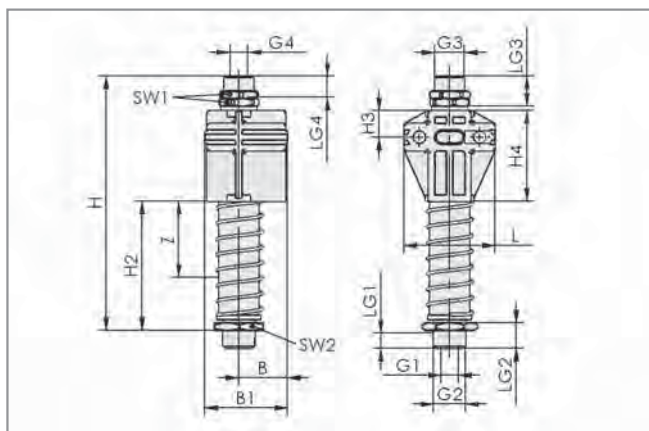


Пружинные Плунжеры FSTF

Ход 50 мм



Конструктивные данные: Пружинные Плунжеры FSTF



FSTF (VG)

Тип	Размеры в мм								
	B	B1	G1	G2	G3	G4	H	H2	H3
FSTF G1/2-AG 50	32,3	54,6	G1/4"-F	G1/2"-M	M20-M	G1/4"-F	168	85	17,5
FSTF G1/2-AG 50 VG	32,3	54,6	G1/4"-F	G1/2"-M	M20-M	G1/4"-F	168	85	17,5

Тип	Размеры в мм								
	H4	L	LG1	LG2	LG3	LG4	Z (ход)	SW1	SW2
FSTF G1/2-AG 50	60	60	10	17	20	10	50	24	32
FSTF G1/2-AG 50 VG	60	60	10	17	20	10	50	24	32

- Компания Schmalz
- Знания о Вакууме
- Вакуумные Присоски
- Специальные Захваты
- Монтажные Элементы**
- Вакуумные Генераторы
- Клапаны
- Реле и Мониторинг
- Фильтры и Соединения
- Системы Захватов
- Сервис
- Контакты
- Предметный Указатель