

# Пружинные Плунжеры



## Пружинные Плунжеры FSTE

Ход от 5 мм до 90 мм



Подходят для следующих отраслей

### Применение

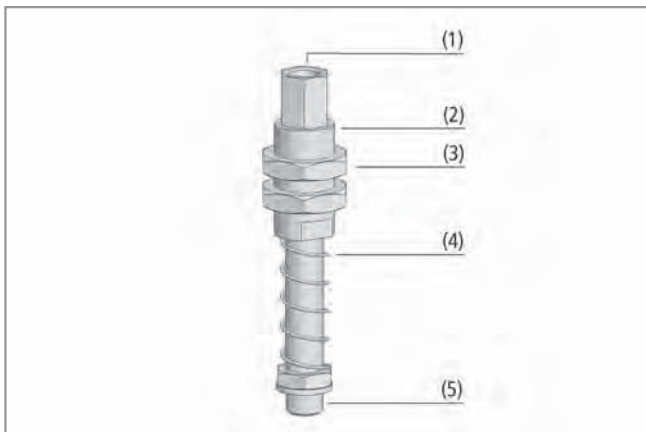
- Пружинный плунжер для перемещения изделий с разностью высот (например, изогнутых металлических листов)
- Перемещение легкоповреждаемых изделий (например, листов стекла) без использования дополнительного контроля для предотвращения повреждений, т.к. пружинный плунжер обеспечивает мягкий контакт с изделием



Пружинные плунжеры FSTE

### Конструкция

- Пружинный плунжер состоит из высокопрочного оцинкованного стального штока, направляющей втулки (2) и верхней и нижней демпфирующих пружин (4)
- Шток плунжера с интегрированным подводом вакуума, всегда с внутренней резьбой (1)
- Внутренняя присоединительная резьба для вакуумных присосок (5) до размера M5, в остальных случаях внешняя резьба
- Две контргайки (3) для крепления



Конструкция пружинных плунжеров FSTE

### Наши преимущества...

- Пружинный плунжер с нижней демпфирующей пружиной
- Большой выбор вариантов присоединения и длины хода
- Версия с защитой от поворота

### Ваша выгода...

- > Мягкий контакт с поверхностью хрупких изделий; хорошая компенсация разности высот изделия
- > Подходит для широкого спектра задач; для всех вакуумных присосок из стандартной программы
- > Подходит для использования с овальными присосками



Пример монтажа пружинного плунжера FSTE

# Пружинные Плунжеры



## Пружинные Плунжеры FSTE

Ход от 5 мм до 90 мм

### Кодировка обозначения Пружинных Плунжеров FSTE

Сокращенное обозначение	Присоединение присоски	Ход плунжера [мм]	Дополнительно
Пример FSTE M3-IG 5 VG:			
FSTE	M3-IG	5	VG
FSTE	M3-IG (IG = внутренняя (F))	5	VG с функцией защиты от поворота
	M5-IG	до	
	G1/8-AG (AG = внешняя (M))	90	
	G1/4-AG		
	G1/2-AG		

### Данные для заказа: Пружинные Плунжеры FSTE

Пружинный плунжер FSTE поставляется как готовое к подключению изделие.

### Пружинные Плунжеры FSTE

Тип*	Ход плунжера [мм]**							
	5	10	15	20	25	50	75	90
FSTE M3	10.01.02.00613	-	-	-	-	-	-	-
FSTE M3 VG	10.01.02.00614	-	-	-	-	-	-	-
FSTE M5	10.01.02.00607	10.01.02.00608	-	10.01.02.00609	-	-	-	-
FSTE M5 VG	10.01.02.00610	10.01.02.00611	-	10.01.02.00612	-	-	-	-
FSTE G1/8	-	-	10.01.02.00602	-	10.01.02.00603	10.01.02.00604	-	-
FSTE G1/8 VG	-	-	10.01.02.00605	-	-	10.01.02.00606	-	-
FSTE G1/4	-	-	-	-	10.01.02.00567	10.01.02.00568	10.01.02.00569	-
FSTE G1/4 VG	-	-	-	-	10.01.02.00570	-	10.01.02.00571	-
FSTE G1/2	-	-	-	-	10.01.02.00574	-	10.01.02.00575	10.01.02.00576

\*VG = Версия с защитой от поворота для точного позиционирования вакуумных присосок

\*\*Рекомендация: Для увеличения срока службы, при непрерывной эксплуатации, желательно не допускать максимального хода штока

Компания Schmalz  
Знания о Вакууме  
Вакуумные Присоски  
Специальные Захваты  
Монтажные Элементы  
Вакуумные Генераторы  
Клапаны  
Реле и Мониторинг  
Фильтры и Соединения  
Системы Захватов  
Сервис  
Контакты  
Предметный Указатель

## Пружинные Плунжеры FSTE

Ход от 5 мм до 90 мм

### Технические данные: Пружинные Плунжеры FSTE

Тип	Жесткость пружины [Н/мм]	Предварительная затяжка пружины [Н]	Сила сжатия пружины [Н]*	Вертикальная нагрузка [Н]**	Горизонт. нагрузка [Н]***	Вес [гр]	Рабочая температура [°C]
FSTE M3-IG 5	0,596	1,49	2,98	550	47	9	0...80
FSTE M3-IG 5 VG	0,596	1,49	2,98	550	47	9	0...80
FSTE M5-IG 5	0,508	3,30	4,57	1500	132	16	0...80
FSTE M5-IG 5 VG	0,508	3,30	4,57	1500	132	16	0...80
FSTE M5-IG 10	0,323	2,75	4,36	1500	97	19	0...80
FSTE M5-IG 10 VG	0,323	2,75	4,36	1500	97	19	0...80
FSTE M5-IG 20	0,209	1,78	3,87	1500	63	25	0...80
FSTE M5-IG 20 VG	0,209	1,78	3,87	1500	63	25	0...80
FSTE G1/8-AG 15	0,221	3,53	5,19	3700	385	80	0...80
FSTE G1/8-AG 15 VG	0,221	3,53	5,19	3700	385	80	0...80
FSTE G1/8-AG 25	0,143	3,57	5,36	3700	283	90	0...80
FSTE G1/8-AG 50	0,097	2,92	5,34	3700	173	110	0...80
FSTE G1/8-AG 50 VG	0,097	2,92	5,34	3700	173	110	0...80
FSTE G1/4-AG 25	0,711	6,47	15,36	2400	747	145	0...80
FSTE G1/4-AG 25 VG	0,711	6,47	15,36	2400	747	144	0...80
FSTE G1/4-AG 50	0,452	1,40	12,70	2400	466	175	0...80
FSTE G1/4-AG 75	0,262	5,38	15,20	2400	340	190	0...80
FSTE G1/4-AG 75 VG	0,262	5,38	15,20	2400	340	202	0...80
FSTE G1/2-AG 25	3,829	25,64	73,50	4900	1870	400	0...80
FSTE G1/2-AG 75	1,072	37,20	77,40	4900	800	530	0...80
FSTE G1/2-AG 90	1,072	24,38	75,30	4900	730	544	0...80

\*Относится к 50% рабочему ходу

\*\*Максимальная статическая нагрузка

\*\*\*Значения горизонтальных напряжений относятся к нижней части плунжера с растянутой пружиной. Это максимальное статическое напряжение и оно снижает сжатие и растяжение пружины в горизонтальном положении.

# Пружинные Плунжеры

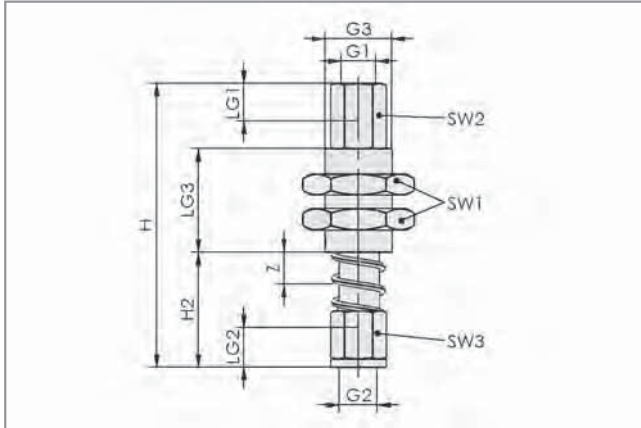


## Пружинные Плунжеры FSTE

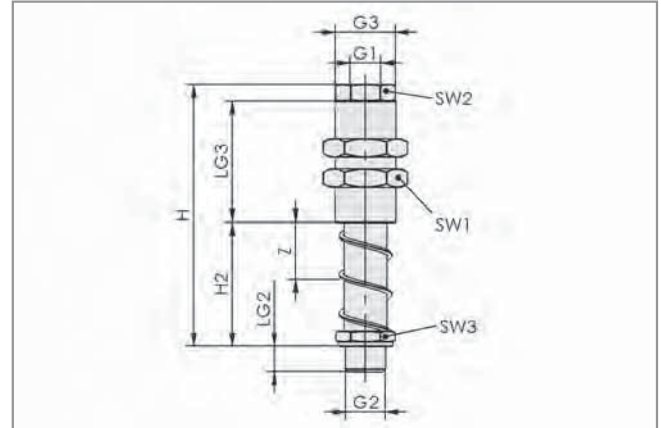
Ход от 5 мм до 90 мм



### Конструктивные данные: Пружинные Плунжеры FSTE



FSTE M3 ... M5 (VG)



FSTE G1/8 ... G1/2 (VG)

Тип	Размеры в мм											
	G1	G2	G3	H	H2	LG1	LG2	LG3	SW1	SW2	SW3	Z (ход)
FSTE M3-IG 5	M3-F	M3-F	M6x0,75-M	33,5	15,0	3,8	6,0	10	10	5	7	5
FSTE M3-IG 5 VG	M3-F	M3-F	M6x0,75-M	33,5	15,0	3,8	6,0	10	10	5	7	5
FSTE M5-IG 5	M5-F	M5-F	G1/8"-M	41,2	17,0	5,5	6,2	15	14	7	7	5
FSTE M5-IG 5 VG	M5-F	M5-F	G1/8"-M	41,2	17,0	5,5	6,2	15	14	7	7	5
FSTE M5-IG 10	M5-F	M5-F	G1/8"-M	47,2	23,0	5,5	6,2	15	14	7	7	10
FSTE M5-IG 10 VG	M5-F	M5-F	G1/8"-M	47,2	23,0	5,5	6,2	15	14	7	7	10
FSTE M5-IG 20	M5-F	M5-F	G1/8"-M	59,2	35,0	5,5	6,2	15	14	7	7	20
FSTE M5-IG 20 VG	M5-F	M5-F	G1/8"-M	59,2	35,0	5,5	6,2	15	14	7	7	20
FSTE G1/8-AG 15	G1/8"-F	G1/8"-M	M16x1-M	73,5	29,5	8,0	6,5	30	22	12	14	15
FSTE G1/8-AG 15 VG	G1/8"-F	G1/8"-M	M16x1-M	73,5	28,5	8,0	6,5	30	22	12	14	15
FSTE G1/8-AG 25	G1/8"-F	G1/8"-M	M16x1-M	86,5	42,5	8,0	6,5	30	22	12	14	25
FSTE G1/8-AG 50	G1/8"-F	G1/8"-M	M16x1-M	117,5	73,5	8,0	6,5	30	22	12	14	50
FSTE G1/8-AG 50 VG	G1/8"-F	G1/8"-M	M16x1-M	117,5	72,5	8,0	6,5	30	22	12	14	50
FSTE G1/4-AG 25	G1/8"-F	G1/4"-M	M20x1,5-M	86,0	40,5	13,0	8,5	40	24	17	17	25
FSTE G1/4-AG 25 VG	G1/8"-F	G1/4"-M	M20x1,5-M	86,0	40,5	13,0	8,5	40	24	17	17	25
FSTE G1/4-AG 50	G1/8"-F	G1/4"-M	M20x1,5-M	115,5	70,0	13,0	8,5	40	24	17	17	50
FSTE G1/4-AG 75	G1/8"-F	G1/4"-M	M20x1,5-M	145,0	99,5	13,0	8,5	40	24	17	17	75
FSTE G1/4-AG 75 VG	G1/8"-F	G1/4"-M	M20x1,5-M	145,0	99,5	13,0	8,5	40	24	17	17	75
FSTE G1/2-AG 25	G3/8"-F	G1/2"-M	M30x1,5-M	105,5	42,5	13,0	10,5	55	36	24	24	25
FSTE G1/2-AG 75	G3/8"-F	G1/2"-M	M30x1,5-M	176,5	113,5	13,0	10,5	55	36	24	24	75
FSTE G1/2-AG 90	G3/8"-F	G1/2"-M	M30x1,5-M	188,5	125,5	13,0	10,5	55	36	24	24	90

Компания  
Schmalz

Знания о  
Вакууме

Вакуумные  
Присоски

Специальные  
Захваты

Монтажные  
Элементы

Вакуумные  
Генераторы

Клапаны

Реле и  
Мониторинг

Фильтры и  
Соединения

Системы  
Захватов

Сервис

Контакты

Предметный  
Указатель