

# Пружинные Плунжеры



## Пружинные Плунжеры FSTE-HD

Ход от 15 мм до 90 мм



Подходят для следующих отраслей



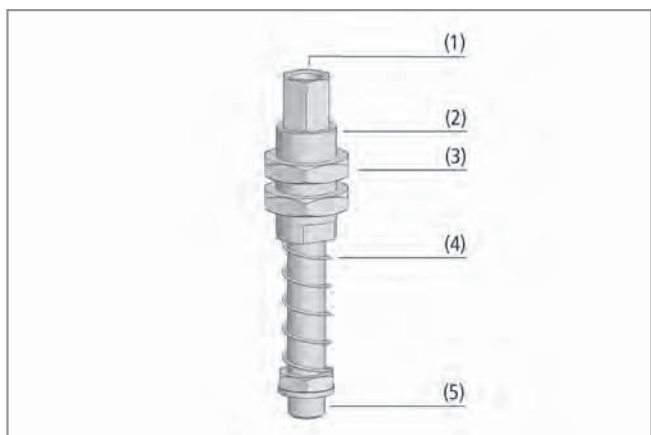
Пружинные плунжеры FSTE-HD

### Применение

- Пружинный плунжер со специальными подшипниками скольжения и одной демпфирующей пружиной для перемещения изделий с разностью высот (например, изогнутые листы металла)
- Перемещение легкоповреждаемых изделий (например, листов стекла) без использования дополнительного контроля для предотвращения повреждений, т.к. пружинный плунжер обеспечивает мягкий контакт с изделием
- Для использования в тяжелых условиях эксплуатации
- Для задач перемещения с высокой скоростью и коротким временем цикла

### Конструкция

- Пружинный плунжер состоит из высокопрочного штока из нержавеющей стали, латунной втулки с интегрированным подшипником (2) и демпфирующей пружины (4)
- Шток плунжера с интегрированным подводом вакуума, всегда с внутренней резьбой (1)
- Защита от поворота - плоская грань на штоке и соответствующая форма направляющей втулки
- Внутренняя присоединительная резьба для вакуумных присосок (5) до размера M5, в остальных случаях внешняя резьба
- Две контргайки (3) для крепления



Конструкция пружинных плунжеров FSTE-HD

### Наши преимущества...

- Пружинный плунжер с высококачественными подшипниками скольжения
- Пружинный плунжер с одной или двумя пружинами
- Большой выбор вариантов присоединения и длины хода
- Версия с защитой от поворота

### Ваша выгода...

- > Необслуживаемый, с очень большим сроком службы, подходит для операций с коротким временем цикла
- > Гарантирует мягкий контакт с поверхностью. Поглощает удары и вибрацию
- > Подходит для широкого спектра задач; для всех вакуумных присосок из стандартной программы
- > Подходит для использования с овальными присосками



Пример монтажа пружинных плунжеров FSTE-HD

# Пружинные Плунжеры



## Пружинные Плунжеры FSTE-HD

Ход от 15 мм до 90 мм

### Кодировка обозначения Пружинных Плунжеров FSTE-HD

Сокращенное обозначение	Версия	Присоединение присосок	Ход плунжера [мм]	Дополнительно
Пример FSTE-HD G1/8-AG 15 VG: FSTE	<b>HD</b>	<b>G1/8-AG</b>	<b>15</b>	<b>VG</b>
FSTE	HD Для тяжелых условий эксл.	G1/8-AG (AG = внеш (M)) G1/4-AG G3/8-AG G1/2-AG	15 25 50 75 90	VG защита от поворота

### Данные для заказа: Пружинные Плунжеры FSTE-HD

Пружинный плунжер FSTE-HD поставляется как готовое к подключению изделие.

### Пружинные Плунжеры FSTE-HD

Тип*	Ход плунжера [мм]**				
	15	25	50	75	90
FSTE-HD G1/8	10.01.02.00756	10.01.02.00757	10.01.02.00758	-	-
FSTE-HD G1/8 VG	10.01.02.00872	10.01.02.00873	10.01.02.00874	-	-
FSTE-HD G1/4	-	10.01.02.00763	10.01.02.00764	10.01.02.00765	-
FSTE-HD G1/4 VG	-	10.01.02.00875	10.01.02.00876	10.01.02.00877	10.01.02.01056
FSTE-HD G3/8	-	10.01.02.00811	-	10.01.02.00812	10.01.02.00813
FSTE-HD G3/8 VG	-	10.01.02.00878	-	10.01.02.00879	10.01.02.00880
FSTE-HD G1/2	-	10.01.02.00770	-	10.01.02.00771	10.01.02.00772
FSTE-HD G1/2 VG	-	10.01.02.00881	-	10.01.02.00882	10.01.02.00883

\*VG = Версия с защитой от поворота для точного позиционирования вакуумных присосок

\*\*Рекомендация: Для увеличения срока службы, при непрерывной эксплуатации, желательно не допускать максимального хода штока

- Компания Schmalz
- Знания о Вакууме
- Вакуумные Присоски
- Специальные Захваты
- Монтажные Элементы**
- Вакуумные Генераторы
- Клапаны
- Реле и Мониторинг
- Фильтры и Соединения
- Системы Захватов
- Сервис
- Контакты
- Предметный Указатель

# Пружинные Плунжеры



## Пружинные Плунжеры FSTE-HD

Ход от 15 мм до 90 мм

### Технические данные: Пружинные Плунжеры FSTE-HD

Тип	Жесткость пружины [Н/мм]	Предварит. затяжка пружины [Н]	Сила сжатия пружины [Н]*	Вертикальная нагрузка [Н]**	Горизонт. нагрузка [Н]***	Вес [гр]	Рабочая температура [°C]
FSTE-HD G1/8-AG 15	0,221	3,53	5,19	3700	385	80	0...80
FSTE-HD G1/8-AG 15 VG	0,221	3,53	5,19	3700	385	80	0...80
FSTE-HD G1/8-AG 25	0,143	3,57	5,36	3700	283	90	0...80
FSTE-HD G1/8-AG 25 VG	0,143	3,57	5,36	3700	283	90	0...80
FSTE-HD G1/8-AG 50	0,097	2,92	5,34	3700	173	110	0...80
FSTE-HD G1/8-AG 50 VG	0,097	2,92	5,34	3700	173	110	0...80
FSTE-HD G1/4-AG 25	0,711	6,47	15,36	2400	747	145	0...80
FSTE-HD G1/4-AG 25 VG	0,711	6,47	15,36	2400	747	145	0...80
FSTE-HD G1/4-AG 50	0,452	1,40	12,70	2400	466	175	0...80
FSTE-HD G1/4-AG 50 VG	0,452	1,40	12,70	2400	466	175	0...80
FSTE-HD G1/4-AG 75	0,262	5,38	15,20	2400	340	190	0...80
FSTE-HD G1/4-AG 75 VG	0,262	5,38	15,20	2400	340	190	0...80
FSTE-HD G3/8-AG 25	3,829	25,64	73,50	4800	1870	400	0...80
FSTE-HD G3/8-AG 25 VG	3,829	25,64	73,50	4800	1870	400	0...80
FSTE-HD G3/8-AG 75	1,072	37,20	77,40	4800	800	530	0...80
FSTE-HD G3/8-AG 75 VG	1,072	37,20	77,40	4800	800	530	0...80
FSTE-HD G3/8-AG 90	1,072	24,38	75,30	4800	730	545	0...80
FSTE-HD G3/8-AG 90 VG	1,072	24,38	75,30	4800	730	545	0...80
FSTE-HD G1/2-AG 25	3,829	25,64	73,50	4900	1870	400	0...80
FSTE-HD G1/2-AG 25 VG	3,829	25,64	73,50	4900	1870	400	0...80
FSTE-HD G1/2-AG 75	1,072	37,20	77,40	4900	800	530	0...80
FSTE-HD G1/2-AG 75 VG	1,072	37,20	77,40	4900	800	530	0...80
FSTE-HD G1/4-AG 90 VG	0,262	1,49	13,28	1500	300	210	0...80
FSTE-HD G1/2-AG 90	1,072	24,38	75,30	4900	730	544	0...80
FSTE-HD G1/2-AG 90 VG	1,072	24,38	75,30	4900	730	545	0...80

\*Относится к 50% рабочему ходу

\*\*Максимальная статическая нагрузка

\*\*\*Значения горизонтальных напряжений относятся к нижней части плунжера с растянутой пружиной. Это максимальное статическое напряжение и оно снижает сжатие и растяжение пружины в горизонтальном положении.



# Пружинные Плунжеры

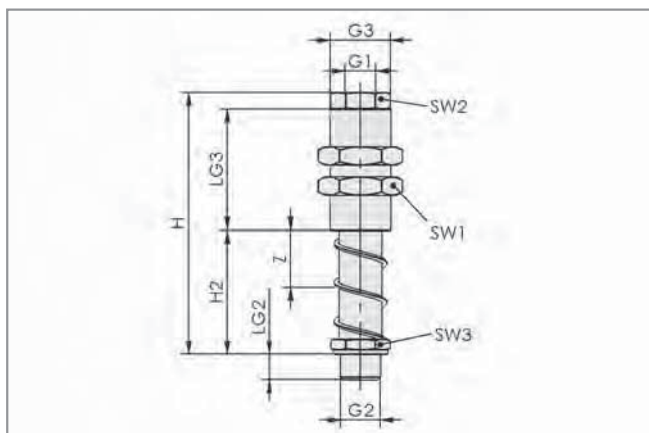


## Пружинные Плунжеры FSTE-HD

Ход от 15 мм до 90 мм



### Конструктивные данные: Пружинные Плунжеры FSTE-HD



FSTE-HD 1/8 ... 1/2 (VG)

Тип	Размеры в мм			H	H2	LG1	LG2	LG3	SW1	SW2	SW3	Z (ход)
	G1	G2	G3									
FSTE-HD G1/8-AG 15	G1/8"-F	G1/8"-M	M16x1-M	72,5	28,5	8	6,5	30	22	12	14	15
FSTE-HD G1/8-AG 15 VG	G1/8"-F	G1/8"-M	M16x1-M	72,5	28,5	8	6,5	30	22	12	14	15
FSTE-HD G1/8-AG 25	G1/8"-F	G1/8"-M	M16x1-M	85,5	41,5	8	6,5	30	22	12	14	25
FSTE-HD G1/8-AG 25 VG	G1/8"-F	G1/8"-M	M16x1-M	85,5	41,5	8	6,5	30	22	12	14	25
FSTE-HD G1/8-AG 50	G1/8"-F	G1/8"-M	M16x1-M	116,5	72,5	8	6,5	30	22	12	14	50
FSTE-HD G1/8-AG 50 VG	G1/8"-F	G1/8"-M	M16x1-M	116,5	72,5	8	6,5	30	22	12	14	50
FSTE-HD G1/4-AG 25	G1/8"-F	G1/4"-M	M20x1,5-M	86,0	40,5	12	8,5	40	24	17	17	25
FSTE-HD G1/4-AG 25 VG	G1/8"-F	G1/4"-M	M20x1,5-M	86,0	40,5	12	8,5	40	24	17	17	25
FSTE-HD G1/4-AG 50	G1/8"-F	G1/4"-M	M20x1,5-M	115,5	70,0	12	8,5	40	24	17	17	50
FSTE-HD G1/4-AG 50 VG	G1/8"-F	G1/4"-M	M20x1,5-M	115,5	70,0	12	8,5	40	24	17	17	50
FSTE-HD G1/4-AG 75	G1/8"-F	G1/4"-M	M20x1,5-M	145,5	100,0	12	8,5	40	24	17	17	75
FSTE-HD G1/4-AG 75 VG	G1/8"-F	G1/4"-M	M20x1,5-M	145,0	99,5	12	8,5	40	24	17	17	75
FSTE-HD G3/8-AG 25	G3/8"-F	G3/8"-M	M30x1,5-M	106,0	41,0	12	10,5	53	36	24	24	25
FSTE-HD G3/8-AG 25 VG	G3/8"-F	G3/8"-M	M30x1,5-M	106,0	41,0	12	10,5	53	36	24	24	25
FSTE-HD G3/8-AG 75	G3/8"-F	G3/8"-M	M30x1,5-M	177,0	112,0	12	10,5	53	36	24	24	75
FSTE-HD G3/8-AG 75 VG	G3/8"-F	G3/8"-M	M30x1,5-M	177,0	112,0	12	10,5	53	36	24	24	75
FSTE-HD G3/8-AG 90	G3/8"-F	G3/8"-M	M30x1,5-M	189,0	124,0	12	10,5	53	36	24	24	90
FSTE-HD G3/8-AG 90 VG	G3/8"-F	G3/8"-M	M30x1,5-M	189,0	124,0	12	10,5	53	36	24	24	90
FSTE-HD G1/2-AG 25	G3/8"-F	G1/2"-M	M30x1,5-M	105,5	40,5	12	10,5	53	36	24	24	25
FSTE-HD G1/2-AG 25 VG	G3/8"-F	G1/2"-M	M30x1,5-M	105,5	40,5	12	10,5	53	36	24	24	25
FSTE-HD G1/2-AG 75	G3/8"-F	G1/2"-M	M30x1,5-M	176,5	111,5	12	10,5	53	36	24	24	75
FSTE-HD G1/2-AG 75 VG	G3/8"-F	G1/2"-M	M30x1,5-M	176,5	111,5	12	10,5	53	36	24	24	75
FSTE-HD G1/4-AG 90 VG	G1/8"-F	G1/4"-M	M20x1,5-M	160,0	114,3	12	8,5	40	24	17	17	90
FSTE-HD G1/2-AG 90	G3/8"-F	G1/2"-M	M30x1,5-M	188,5	123,5	12	10,5	53	36	24	24	90
FSTE-HD G1/2-AG 90 VG	G3/8"-F	G1/2"-M	M30x1,5-M	188,5	123,5	12	10,5	53	36	24	24	90

Компания  
Schmalz

Знания о  
Вакууме

Вакуумные  
Присоски

Специальные  
Захваты

Монтажные  
Элементы

Вакуумные  
Генераторы

Клапаны

Реле и  
Мониторинг

Фильтры и  
Соединения

Системы  
Захватов

Сервис

Контакты

Предметный  
Указатель