

Держатели для Присосок и Плунжеров



Проходные соединения SVS-GE

Присоединительная резьба от G1/8" до G1/4"



Подходят для следующих отраслей

Применение

- Проходное соединение для монтажа вакуумных присосок



Проходные соединения SVS-GE

Конструкция

- Втулка из нержавеющей стали с внешней и внутренней резьбой
- В комплекте две контргайки (оцинкованные)
- Грани под ключ на внешней резьбе
- Подключение вакуума через цанговое соединение (не включено в поставку), смотрите раздел "Фильтры и Соединения"



Конструкция проходных соединений SVS-GE

Наши преимущества...

- Проходной фитинг с резьбами G1/8"-IG и G1/4"-IG
- Внешняя резьба по всей длине
- В составе 2 контргайки
- Нержавеющая сталь
- Возможность комбинирования с цанговыми фитингами Schmalz

Ваша выгода...

- > Подходит для всех вакуумных присосок с резьбами G1/8"-AG и G1/4"-AG
- > Обеспечивает точное позиционирование вакуумных присосок
- > Не требуется дополнительных монтажных элементов
- > Нет коррозии, высокая стабильность
- > Легкая адаптация к различным диаметрам трубки



Пример монтажа проходного соединения SVS-GE

Держатели для Присосок и Плунжеров



Проходные соединения SVS-GE

Присоединительная резьба от G1/8" до G1/4"

Кодировка обозначения Проходных Соединений SVS-GE

Сокращенное обозначение	Внешняя резьба	Присоединительная резьба	Длина фитинга [мм]
Пример SVS-GE M16x1-AG G1/8-IG 30: SVS-GE	M16x1-AG	G1/8-IG	30
SVS-GE	M16x1-AG (AG = внешняя (M)) M20x1.5-AG	G1/8-IG (IG = внутренняя (F)) G1/4-IG	30

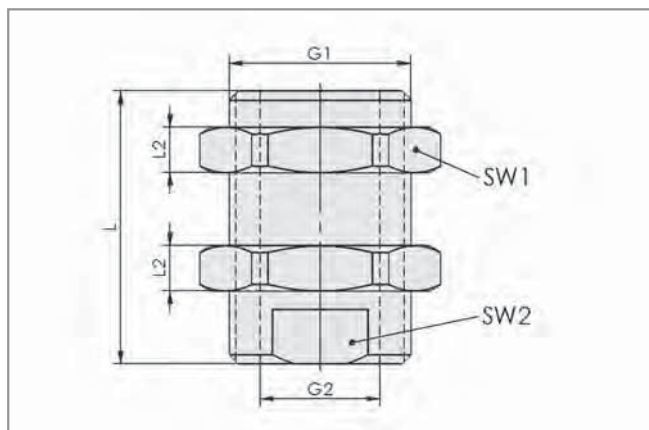
Данные для заказа: Проходные Соединения SVS-GE

Проходное соединение SVS-GE поставляется как готовое к подключению изделие, включая две контргайки.

Проходные Соединения SVS-GE

Тип	Заказной номер
SVS-GE M20x1.5-AG G1/4-IG 30	10.08.03.00180
SVS-GE M16x1-AG G1/8-IG 30	10.08.03.00181

Конструктивные данные: Проходные Соединения SVS-GE



SVS-GE

Тип	Размеры в мм					
	G1	G2	L	L2	SW1	SW2
SVS-GE M20x1.5-AG G1/4-IG 30	M20x1,5-M	G1/4"-F	30	5	24	17
SVS-GE M16x1-AG G1/8-IG 30	M16x1-M	G1/8"-F	30	5	22	13