

Подающие Эжекторы SEC

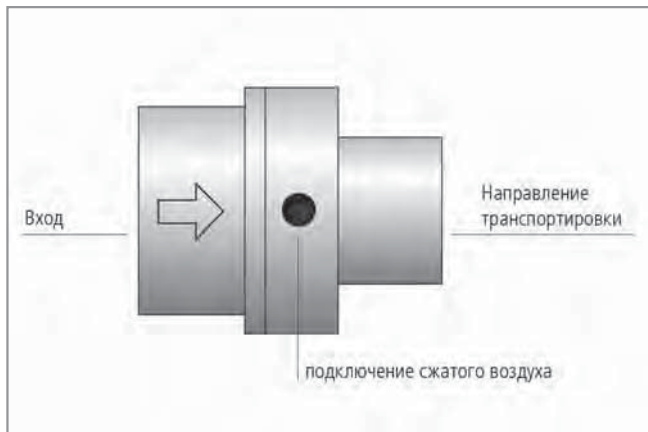
Производительность от 225 л/мин до 8640 л/мин



Подходят для следующих отраслей



Подающие эжекторы SEC



Конструкция подающих эжекторов SEC



Транспортировка гранул при помощи подающего эжектора SEC

Применение

- Захват очень пористых изделий, таких как вспененные материалы, текстиль, бумага и различных повторно используемых материалов
- Транспортировка легких твердых материалов, таких как полистирол, пластиковые гранулы, рис, наполнители
- Сброс неагрессивных паров и газов

Конструкция

- Корпус изготовлен из анодированного алюминия
- Прямой вакуумный канал
- Кольцевая подача сжатого воздуха через боковое отверстие

Наши преимущества...

- Специальный эжектор с прямым вакуумным каналом для обеспечения больших объемных расходов при низких значениях вакуума
- Широкое разнообразие моделей с различными характеристиками

Ваша выгода...

- > Перемещение очень пористых материалов, безопасная транспортировка гранулированных материалов; высокая эффективность
- > Оптимальный подбор размера эжектора под конкретное приложение

Подающие Эжекторы SEC

Производительность от 225 л/мин до 8640 л/мин

Кодировка обозначения Подающих Эжекторов SEC

Сокращенное обозначение	Размер сопла
Пример SEC-100:	
SEC	100
SEC	60 = 6,0 мм
	100 = 10,0 мм
	200 = 20,0 мм
	400 = 40,0 мм
	750 = 75,0 мм

Данные для заказа: Подающие Эжекторы SEC

Эжектор SEC поставляется как готовое к подключению изделие.

Подающие Эжекторы SEC

Тип	Заказной номер
SEC-60	10.02.01.01079
SEC-100	10.02.01.00078
SEC-200	10.02.01.00079
SEC-400	10.02.01.00080
SEC-750	10.02.01.00081

Технические Данные: Подающие Эжекторы SEC

Тип	Диаметр сопла [мм]	Макс. значение вакуума [мбар]	Макс. производительн. [л/мин]*	Макс. производи- дительн. [м3/ч]*	Расход воздуха при вакуум. [л/мин]*	Расход воздуха при вакуум. [м3/ч]*	Рабочее давление [бар]	Вес [кг]	Рабочая температура [°C]
SEC-60	6	-245	215	12,9	110	6,6	2...5	0,040	-20...80
SEC-100	10	-185	610	36,6	135	8,1	2...6	0,070	-20...80
SEC-200	20	-85	1375	82,5	290	17,4	2...6	0,180	-20...80
SEC-400	40	-35	2250	135,0	445	26,7	2...6	0,525	-20...80
SEC-750	75	-5	8640	518,4	770	46,2	2...6	2,350	-20...80

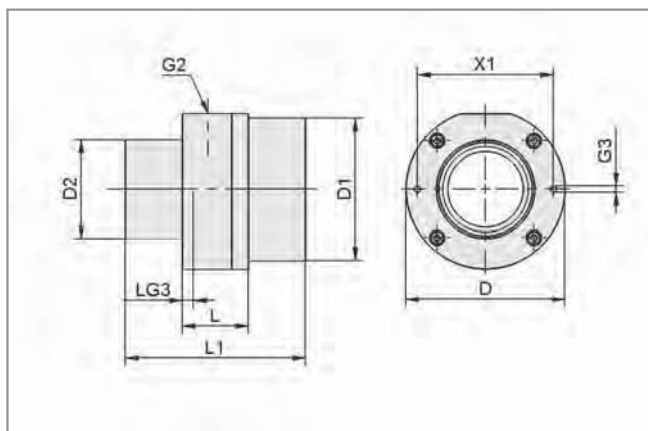
*При оптимальном рабочем давлении 4,5 бар

Подающие Эжекторы SEC

Производительность от 225 л/мин до 8640 л/мин



Конструктивные данные: Подающие Эжекторы SEC



SEC 60 ... 750

Тип	Размеры в мм								
	D	D1	D2	G2	G3	L	L1	LG3	X1
SEC-60	32	12,5	12,5	M5-F	M3-F	14	44,0	5	25
SEC-100	37	19,0	19,0	G1/8"-F	M4-F	21	70,0	8	29
SEC-200	50	38,0	32,0	G1/4"-F	M4-F	30	90,0	12	42
SEC-400	84	75,0	52,0	G3/8"-F	M4-F	35	95,0	14	72
SEC-750	140	125,0	100,0	G1/2"-F	M6-F	65	180,0	6	126