

Плоские Вакуумные Присоски SAOF (овальные)

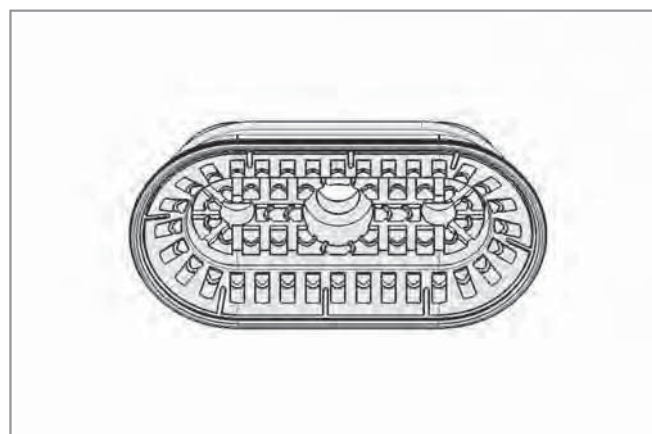
Рабочая зона (ДхШ) от 50 x 16 мм до 140 x 70 мм



Подходят для следующих отраслей



Плоские вакуумные присоски SAOF (овальные)



Конструкция плоских вакуумных присосок SAOF (овальные)



Плоская присоска SAOF используется для перемещения штампованной металлической детали

Применение

- Овальные плоские вакуумные присоски для быстрого перемещения листов металла с коротким временем цикла
- Перемещение тонких металлических и алюминиевых листов без деформации
- Для систем подачи в прессовых линиях
- Перемещение длинных, узких металлических частей, например ребер жесткости и армирующих пластин
- Специальные пазы снизу присоски не позволяют скользить маслянистым листам металла, что обеспечивает точное позиционирование в штамповочном прессе
- Перемещение слегка изогнутых металлических частей

Конструкция

- Надежная и износостойкая овальная присоска SAOF сделана из NBR, с одной уплотнительной кромкой, со специальными пазами и внутренней поддержкой
- Соединительный ниппель приклеен к присоске с усиливающим элементом (очень прочное соединение)
- Присоска доступна с различными вариантами присоединения
- Доступны два варианта твердости материала (45 и 60)

Наши преимущества...

- Широкий диапазон размеров
- Внутренняя поддержка за счет большой, структурированной поверхности
- Плоская, овальная присоска
- Мягкая и гибкая уплотнительная кромка
- Ниппель завулканизирован в присоску

Ваша выгода...

- > Для различных изделий и поверхностей
- > Нет деформации, работа с боковыми нагрузками, даже с маслянистыми листами металла
- > Перемещение длинных, узких изделий (профиль, трубы) или плоских изделий
- > Хорошее уплотнение, даже на слегка изогнутых поверхностях
- > Предупреждение повреждения и простоя оборудования в результате потери присоски

Присоски для Перемещения Листов Металла



Плоские Вакуумные Присоски SAOF (овальные)

Рабочая зона (ДхШ) от 50 x 16 мм до 140 x 70 мм

Кодировка обозначения Плоских Вакуумных Присосок SAOF (овальные)

Сокращенное обозначение	Рабочая зона ДхШ в мм	Материал и твердость по Шору	Присоединительная резьба
Пример SAOF 80x40 NBR-60 G1/4-IG:			
SAOF	80x40	NBR-60	G1/4-IG
SAOF	50x16 до 140x70	NBR-45 NBR-60	G1/4-AG (AG = внешняя (M)) G1/4-IG (IG = внутренняя (F)) G3/8-IG M10-AG M14x1.5-AG RA прямоугольный адаптер

Данные для заказа: Плоские Вакуумные Присоски SAOF (овальные)

Присоски SAOF, доступны в различных диаметрах, поставляются с завулканизированным соединительным ниппелем.

Плоские Вакуумные Присоски SAOF (овальные)

Тип*	Присоединение					
	G1/4"-M	G1/4"-F	G3/8"-F	M10x1.5-M	M14x1.5-M	Прямоугольный адаптер
SAOF 50x16 NBR-60	10.01.05.00521	10.01.05.00511	10.01.05.00518	10.01.05.00527	10.01.05.00530	10.01.05.00515
SAOF 50x16 NBR-45	10.01.05.00550	10.01.05.00551	10.01.05.00553	10.01.05.00555	10.01.05.00556	10.01.05.00554
SAOF 60x23 NBR-60	10.01.05.00376	10.01.05.00367	10.01.05.00370	10.01.05.00382	10.01.05.00385	10.01.05.00373
SAOF 60x23 NBR-45	10.01.05.00559	10.01.05.00560	10.01.05.00562	10.01.05.00564	10.01.05.00565	10.01.05.00563
SAOF 90x30 NBR-60	10.01.05.00311	10.01.05.00266	10.01.05.00290	10.01.05.00326	10.01.05.00341	10.01.05.00296
SAOF 90x30 NBR-45	10.01.05.00568	10.01.05.00569	10.01.05.00570	10.01.05.00572	10.01.05.00573	10.01.05.00571
SAOF 80x40 NBR-60	10.01.05.00314	10.01.05.00269	10.01.05.00293	10.01.05.00329	10.01.05.00344	10.01.05.00299
SAOF 80x40 NBR-45	10.01.05.00577	10.01.05.00578	10.01.05.00579	10.01.05.00581	10.01.05.00582	10.01.05.00580
SAOF 100x50 NBR-60	10.01.05.00317	10.01.05.00281	10.01.05.00272	10.01.05.00332	10.01.05.00347	10.01.05.00302
SAOF 100x50 NBR-45	10.01.05.00586	10.01.05.00587	10.01.05.00588	10.01.05.00590	10.01.05.00591	10.01.05.00589
SAOF 120x60 NBR-60	10.01.05.00320	10.01.05.00284	10.01.05.00275	10.01.05.00335	10.01.05.00350	10.01.05.00305
SAOF 120x60 NBR-45	10.01.05.00594	10.01.05.00595	10.01.05.00596	10.01.05.00598	10.01.05.00599	10.01.05.00597
SAOF 140x70 NBR-60	10.01.05.00323	10.01.05.00287	10.01.05.00278	10.01.05.00338	10.01.05.00353	10.01.05.00308
SAOF 140x70 NBR-45	10.01.05.00603	10.01.05.00604	10.01.05.00605	10.01.05.00607	10.01.05.00608	10.01.05.00606

*Дополнительные характеристики материалов в начале раздела Вакуумные Присоски"

Технические данные: Плоские Вакуумные Присоски SAOF (овальные)

Тип	Сила удержания [Н]*	Боковая сила [Н]**	Боковая сила для маслян. поверхн. [Н]**	Объем [см3]	Мин. радиус кривизны выгн. поверхн. [мм]	Рекоменд. диаметр шланга d [мм]**
SAOF 50x16	31	24	12	2,0	8	4
SAOF 60x23	57	37	33	3,0	20	4
SAOF 90x30	122	96	64	7,0	40	4
SAOF 80x40	140	110	100	10,7	50	4
SAOF 100x50	217	181	121	20,0	75	6
SAOF 120x60	312	254	170	35,0	75	6
SAOF 140x70	425	344	230	52,0	90	6

*Указанное значение силы - теоретическое значение при вакууме -0,6 бар и гладкой и сухой поверхности, без учета коэффициента безопасности

**Указанное значение боковой силы - значение измеренное при вакууме -0,6 бар, сухой или масляной, гладкой и ровной поверхности. В зависимости от поверхности изделия и ее качества, фактические значения могут отличаться от приведенных.

***Рекомендованный внутренний диаметр при длине шланга 2м

Присоски для Перемещения Листов Металла

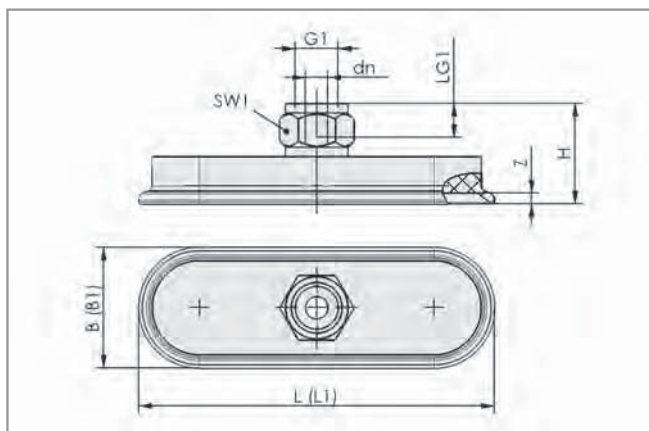


Плоские Вакуумные Присоски SAOF (овальные)

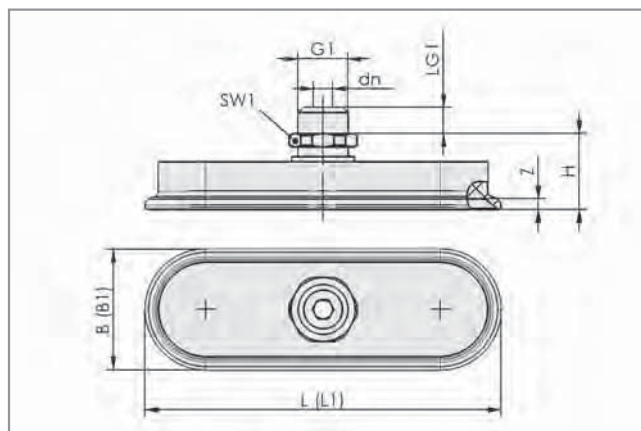
Рабочая зона (ДхШ) от 50 x 16 мм до 140 x 70 мм



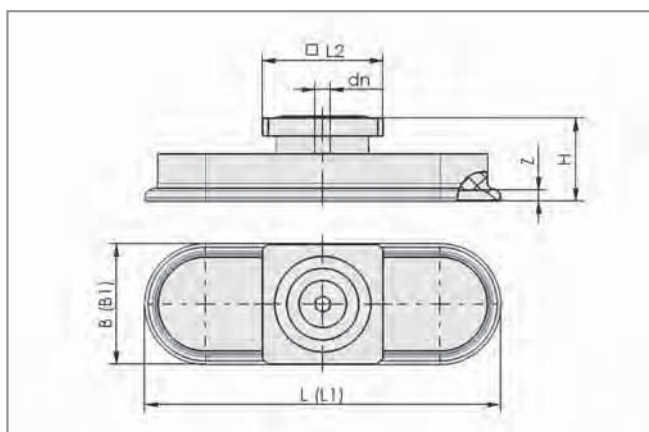
Конструктивные данные: Плоские Вакуумные присоски SAOF (овальные)



SAOF 50x16 ... 140x70 IG



SAOF 50x16 ... 140x70 AG



SAOF 50x16 ... 140x70 RA (прямоугольный адаптер)

- Компания Schmalz
- Знания о Вакууме
- Вакуумные Присоски**
- Специальные Захваты
- Монтажные Элементы
- Вакуумные Генераторы
- Клапаны
- Реле и Мониторинг
- Фильтры и Соединения
- Системы Захватов
- Сервис
- Контакты
- Предметный Указатель

Присоски для Перемещения Листов Металла



Плоские Вакуумные Присоски SAOF (овальные)

Рабочая зона (ДхШ) от 50 x 16 мм до 140 x 70 мм



Конструктивные данные: Плоские Вакуумные Присоски SAOF (овальные)

Тип	Размеры в мм*										
	B	B1**	dn	G1	H	L	L1**	L2	LG1	SW1	Z (Ход)
SAOF 50x16 G1/4-AG	16	18	5	G1/4"-M	26	50	51,5	-	8	17	3
SAOF 50x16 G1/4-IG	16	18	6	G1/4"-F	33	50	51,5	-	8	17	3
SAOF 50x16 G3/8-IG	16	18	6	G3/8"-F	34	50	51,5	-	9	22	3
SAOF 50x16 M10x1.5-AG	16	18	4	M10x1,5-M	26	50	51,5	-	10	16	3
SAOF 50x16 M14x1.5-AG	16	18	5	M14x1,5-M	28	50	51,5	-	10	22	3
SAOF 50x16 RA	16	18	4	-	29	50	51,5	32	-	-	3
SAOF 60x23 G1/4-AG	23	25	5	G1/4"-M	18	62	64,0	-	8	17	3
SAOF 60x23 G1/4-IG	23	25	6	G1/4"-F	26	62	64,0	-	8	17	3
SAOF 60x23 G3/8-IG	23	25	6	G3/8"-F	26	62	64,0	-	9	22	3
SAOF 60x23 M10x1.5-AG	23	25	4	M10x1,5-M	18	62	64,0	-	10	16	3
SAOF 60x23 M14x1.5-AG	23	25	5	M14x1,5-M	20	62	64,0	-	10	22	3
SAOF 60x23 RA	23	25	4	-	21	62	64,0	32	-	-	3
SAOF 90x30 G1/4-AG	32	34	5	G1/4"-M	19	92	94,0	-	8	17	3
SAOF 90x30 G1/4-IG	32	34	6	G1/4"-F	26	92	94,0	-	8	17	3
SAOF 90x30 G3/8-IG	32	34	6	G3/8"-F	27	92	94,0	-	9	22	3
SAOF 90x30 M10x1.5-AG	32	34	4	M10x1,5-M	19	92	94,0	-	10	17	3
SAOF 90x30 M14x1.5-AG	32	34	5	M14x1,5-M	21	92	94,0	-	10	22	3
SAOF 90x30 RA	32	34	4	-	22	92	94,0	32	-	-	3
SAOF 80x40 G1/4-AG	40	43	5	G1/4"-M	20	82	85,0	-	8	17	4
SAOF 80x40 G1/4-IG	40	43	6	G1/4"-F	28	82	85,0	-	8	17	4
SAOF 80x40 G3/8-IG	40	43	6	G3/8"-F	28	82	85,0	-	9	22	4
SAOF 80x40 M10x1.5-AG	40	43	4	M10x1,5-M	20	82	85,0	-	10	17	4
SAOF 80x40 M14x1.5-AG	40	43	5	M14x1,5-M	22	82	85,0	-	10	22	4
SAOF 80x40 RA	40	43	4	-	23	82	85,0	32	-	-	4
SAOF 100x50 G1/4-AG	50	54	6	G1/4"-M	22	102	106,0	-	8	17	5
SAOF 100x50 G1/4-IG	50	54	8	G1/4"-F	30	102	106,0	-	8	17	5
SAOF 100x50 G3/8-IG	50	54	8	G3/8"-F	31	102	106,0	-	9	22	5
SAOF 100x50 M10x1.5-AG	50	54	4	M10x1,5-M	22	102	106,0	-	10	17	5
SAOF 100x50 M14x1.5-AG	50	54	6	M14x1,5-M	24	102	106,0	-	10	22	5
SAOF 100x50 RA	50	54	6	-	25	102	106,0	32	-	-	5
SAOF 120x60 G1/4-AG	60	65	6	G1/4"-M	24	123	128,0	-	8	17	6
SAOF 120x60 G1/4-IG	60	65	8	G1/4"-F	32	123	128,0	-	8	17	6
SAOF 120x60 G3/8-IG	60	65	8	G3/8"-F	33	123	128,0	-	9	22	6
SAOF 120x60 M10x1.5-AG	60	65	4	M10x1,5-M	24	123	128,0	-	10	17	6
SAOF 120x60 M14x1.5-AG	60	65	6	M14x1,5-M	26	123	128,0	-	10	22	6
SAOF 120x60 RA	60	65	6	-	27	123	128,0	32	-	-	6
SAOF 140x70 G1/4-AG	70	76	6	G1/4"-M	25	143	149,0	-	8	17	7
SAOF 140x70 G1/4-IG	70	76	8	G1/4"-F	33	143	149,0	-	8	17	7
SAOF 140x70 G3/8-IG	70	76	8	G3/8"-F	34	143	149,0	-	9	22	7
SAOF 140x70 M10x1.5-AG	70	76	4	M10x1,5-M	25	143	149,0	-	10	17	7
SAOF 140x70 M14x1.5-AG	70	76	6	M14x1,5-M	27	143	149,0	-	10	22	7
SAOF 140x70 RA	70	76	6	-	28	143	149,0	32	-	-	7

*Допустимые отклонения на размеры для резиновых частей в соответствии с DIN ISO 3302-1 M3

**D1 наружный размер присоски, когда она прижата к изделию